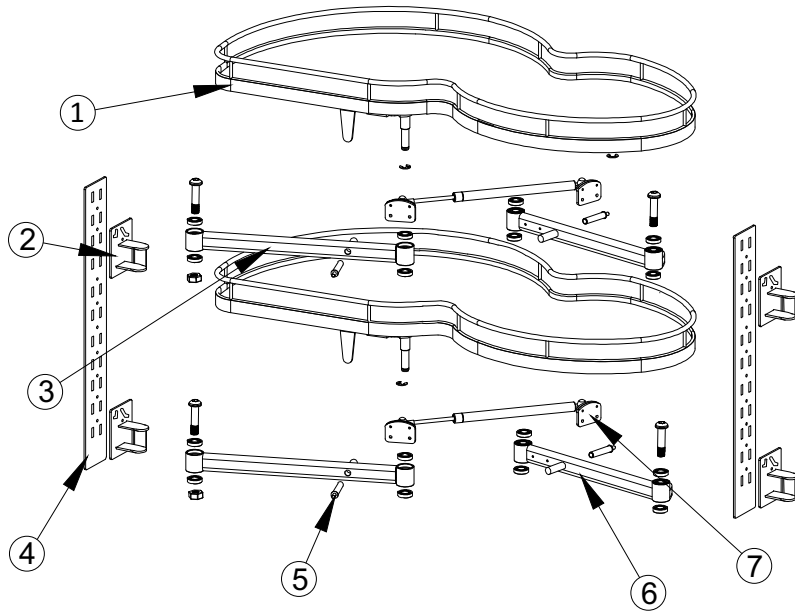
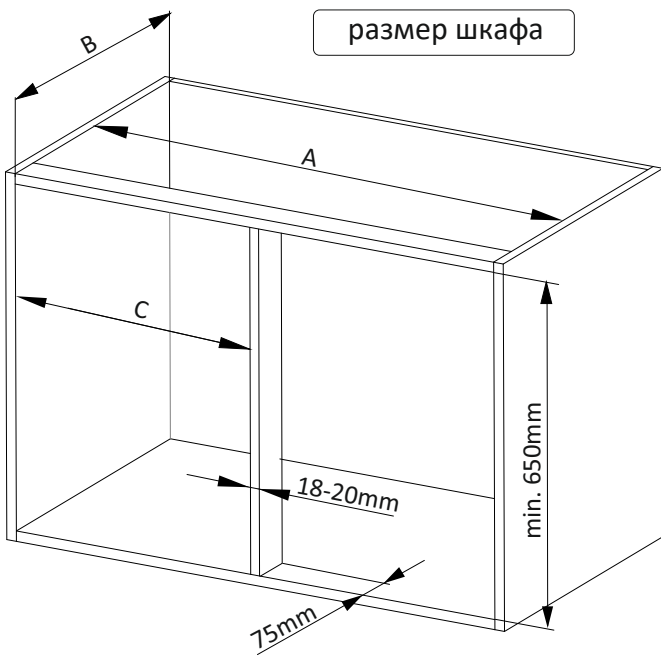


Инструкция по монтажу

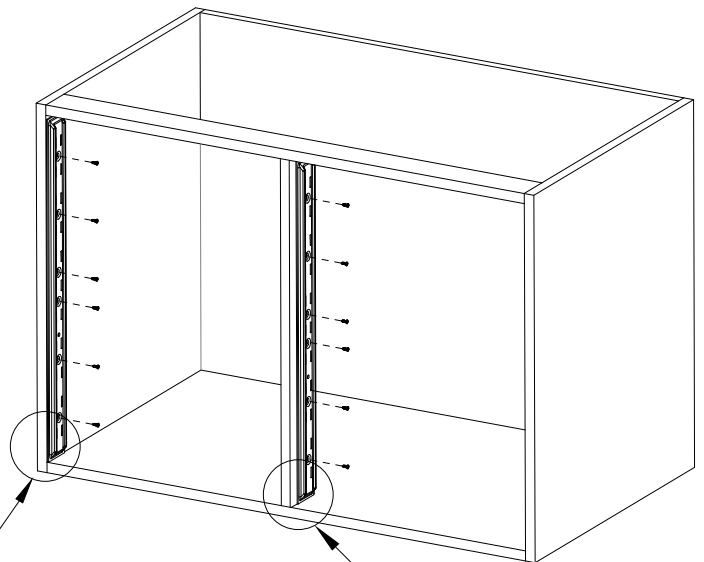


1	полка	2 szt.
2	крепление рамы	4 szt.
3	передняя рама	2 szt.
4	монтажная рейка	2 szt.
5	амортизатор	4 szt.
6	задняя рама	2 szt.
7	газлифт	2 szt.

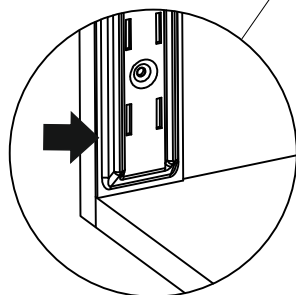


модель	параметры		
	A	B	C
800	min. 750	min. 500	376
900	min. 850	min. 520	426
1000	min. 950	min. 535	476
1200	min. 950	min. 535	576

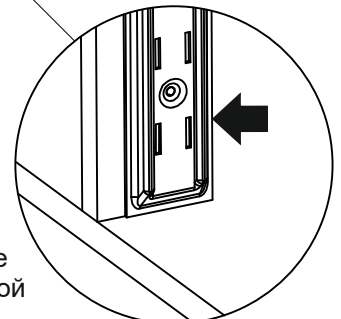
установка рейки в корпус



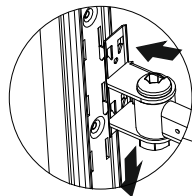
первая рама размещается на дне и прикрепляется к краю со стороны корпуса



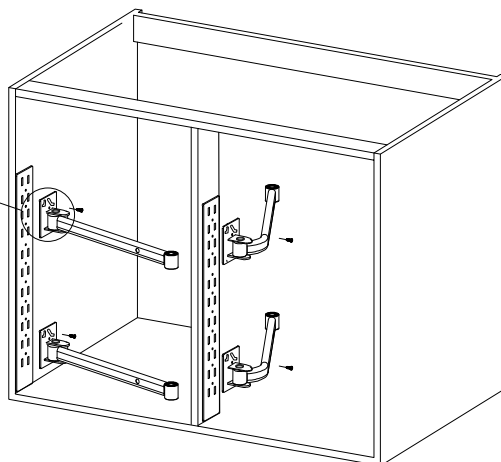
поставить вторую рейку на дно и закрепить ее на уровне с задней частью центральной перегородки



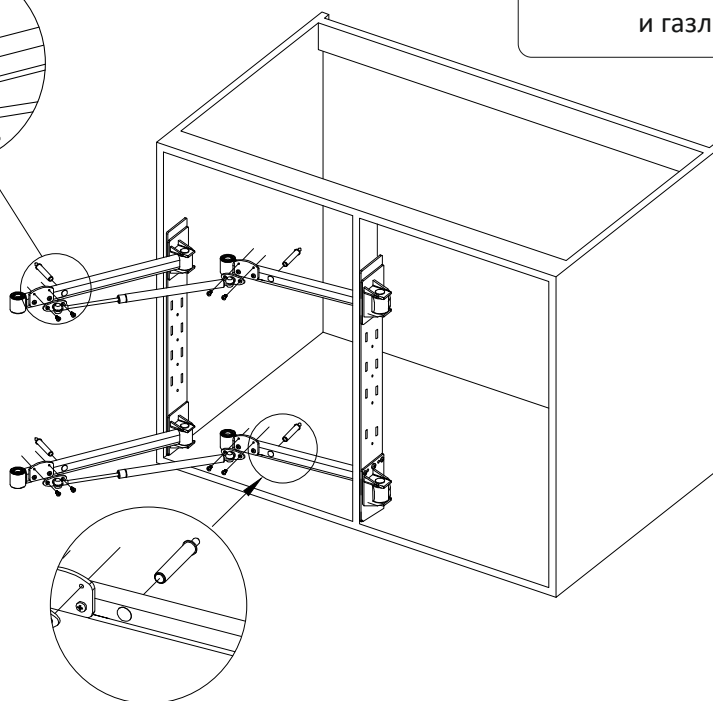
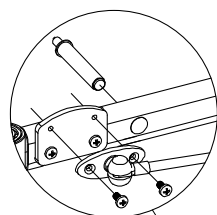
монтаж направляющих



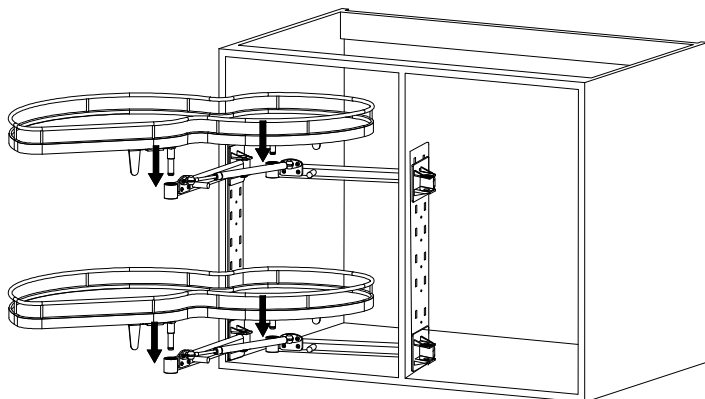
установите направляющие на нужную высоту и вставьте крепление в рейку, затем зажмите и затяните стопорный винт.



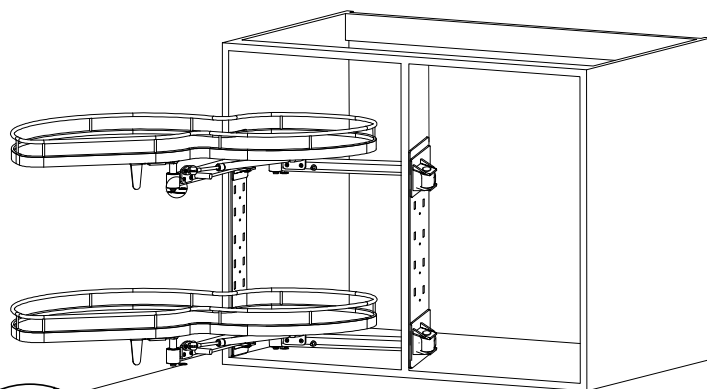
монтаж амортизаторов и газлифтов



МОНТАЖ ПОЛОК



вытяните направляющие и установите полку, затем легко надавите на нее для равномерного расположения



вставить предохранительные штифты

