



КАТАЛОГ

2022



Содержание

■ О ФИРМЕ.....	5
■ КУХНЯ.....	12
Системы для нижних шкафов.....	14
Cargo mini боковое Linia Variant MULTI.....	14
Cargo mini нижнее Linia Variant MULTI.....	18
Cargo mini боковое Linia Maxima	24
Cargo mini нижнее Linia Maxima	26
Системы для угловых шкафов	28
Угол Comfort Linia Maxima	28
Угол Front Linia Maxima.....	30
Угол Optima Linia Maxima	32
Карусели Linia Variant, Linia Maxima	34
Системы для высоких шкафов	36
Cargo midi / maxi боковое Linia Maxima	36
Cargo midi / maxi нижнее Linia Maxima	38
Cargo maxi Slim Box	40
Системы для навесных шкафов	42
Посудосушители	42
Системы для выкатных ящиков.....	44
Посудосушители	44
Дополнительные опции	46
Linia Variant MULTI / Linia Maxima	46
Linia Maxima / Посудосушители.....	47
Организация и аксессуары	48
Бокалодержатель.....	48
Релинговые системы.....	50
Составляющие элементы	50
Инструкции по установке.....	52
Cargo mini боковое Linia Variant MULTI.....	52
Cargo mini нижнее Linia Variant MULTI.....	53
Cargo mini боковое, Cargo mini нижнее Linia Maxima	55
Угол Comfort Linia Maxima	56
Угол Front Linia Maxima.....	57
Угол Optima Linia Maxima	58
Карусели Linia Variant, Linia Maxima	59

Cargo midi / maxi боковое Linia Maxima	60
Cargo midi / maxi нижнее Linia Maxima	61
Cargo maxi Slim Box	62
Посудосушители	63
Релинговые системы	66
СИСТЕМЫ ВЕДЕР ДЛЯ МУСОРА	70
Segrego	72
JC	74
Variant MULTI	76
Praktiko	78
Sorte	80
Aladin, Sesamo, Automat	82
Системы электрического открывания ящиков	84
Ведро и аксессуары для индивидуальных комбинаций	88
ВЫКАТНЫЕ ЯЩИКИ И НАПРАВЛЯЮЩИЕ	92
Значение символов, используемых в каталоге	94
Системы выкатных ящиков	95
Maxima Puro - внутренние выкатные ящики	96
Slim Box - ящики с креплением фасада	98
Slim Box - ящики внутренние	100
Comfort Box - ящики с креплением фасада	102
Comfort Box - внутренние ящики	104
Metal Box	106
Внутренняя организация	110
Внутренняя организация - Slim Box	122
Внутренняя организация - Comfort Box	124
Аксессуары	126
Maxima Puro - внутренние ящики-инструкции по установке	129
Ящики Slim Box - инструкции по установке	130
Ящики Comfort Box - инструкции по установке	131
Ящики Metal Box - инструкции по установке	132
Системы направляющих	133
Направляющие роликовые	134
Направляющие шариковые	135
Направляющие нижнего монтажа	139
Направляющая роликовая BASIC - инструкции по установке	142
Направляющая шариковая без доводчика - инструкции по установке	143
Solid Slide направляющая шариковая с плавным закрыванием - инструкции по установке	144
Направляющая шариковая push-to-open - инструкции по установке	145
Comfort Slide 3D 30 кг - инструкции по установке	146
Comfort Slide Plus 3D с плавным закрыванием 40 кг - инструкции по установке	147
Comfort Slide Plus 3D push-to-open 40 кг - инструкции по установке	148
НАПОЛНЕНИЕ ДЛЯ ШКАФОВ	150
Linia Maxima Puro	152
Linia Variant Multi	160
Simpla	163
Вешалки и пантографы	164
Аксессуары	167
ВАННАЯ КОМНАТА, ПРАЧЕЧНЫЕ, ПОДСОБНЫЕ ПОМЕЩЕНИЯ	172
Ванная комната	175
Ящики и корзины	176
Ограждение сифона	182
Аксессуары	184
Техническая информация	185
Прачечная, хозяйственные помещения	189

House Master - система организации хозяйственных принадлежностей	190
Cargo mini нижние	192
Вешалки, ручки, корзины.....	194
ОФИС.....	200
Электрические каркасы для столов.....	202
Настольные удлинители.....	206
Аксессуары	210
ПЕТЛИ И МЕХАНИЗМЫ ДЛЯ ОТКИДНЫХ ФАСАДОВ.....	214
Обозначение значков, используемых в каталоге.....	216
Петли.....	217
Обзор предложения	217
Expert - общая информация.....	218
Regular - общая информация.....	220
Basic - общая информация	221
Expert - Стандартное применение	222
Expert - Угловое применение +45°.....	224
Expert - Параллельное применение.....	226
Expert - специальное применение - широкий угол открывания 130° - 165°	228
Петли Expert - специальное применение - широкий угол открывания, нулевое смещение	230
Regular - Стандартное применение.....	232
Basic - Стандартное применение.....	234
Basic - Угловое применение	236
Basic - угловое применение	238
Basic - специальное применение - широкий угол открывания	240
Амортизаторы и системы открывания фасадов без ручек.....	242
Амортизаторы / CLICK-ON	242
Механизмы для откидных фасадов	243
Подъемники - общая информация	243
РУЧКИ И КНОПКИ МЕБЕЛЬНЫЕ, КРЮЧКИ, АЛЮМИНИЕВЫЕ РАМКИ.	246
Ручки мебельные и крючки	248
Обзор предложения	248
Ручки мебельные	251
Лицевые	253
Кнопки	263
Торцевые	267
Монтажный шаблон для мебельных ручек и кнопок.....	272
Крючки мебельные	273
Профили и рамки алюминиевые	283
Обозначения	287
ОСВЕЩЕНИЕ LED.....	288
Ленты led	291
Профиля led.....	295
Блоки питания.....	299
Электрические	305
Провода выключатели	307
Аксессуары	312
Прямоугольный встраиваемый удлинитель для стола	313
Круглый встраиваемый удлинитель для стола	315
Icons indication	317
Дополнительная фурнитура.....	318
Опоры мебельные	320
Ножки мебельные	321

Клипсы, регуляторы, муфты	325
Пластиковые опоры и колеса	326
Навесы и монтажные планки	327
Соединители и крепежи мебельные	330
Подпоры и полкодержатели	333
Планки алюминиевые	335
Решетки вентиляционные	336
Замки	337
Комплект боковин скамейки	338
Зацепы и соединители	339
Дополнительные аксессуары	341
Информация	343



Ο ΦΙΡΜΕ

REJS КАК ПРОИЗВОДИТЕЛЬ



REJS является одним из ведущих производителей мебельных аксессуаров в Европе. Мы специализируемся на производстве комплектующих из проволоки, стали и алюминия для современной кухни, ванной комнаты и гардероба. Основателем и владельцем является Ян Рейс, который совместно с сыновьями, непрерывно реализует стратегию компании с 1993 года.

В настоящее время в компании работают 1000 сотрудников, а в состав концерна входят три производственных предприятия, отдел исследований и разработок, центральный склад и инструментальный цех. Благодаря собственным лакокрасочным, гальваническим и столярным цехам компания REJS может обеспечить комплексное обслуживание клиентов на каждом этапе реализации заказа.

Наша цель - совершенство. Как в качестве, так и в профессиональном обслуживании клиентов. Таким образом, мы создаем нашу собственную дистрибьюторскую сеть, гарантирующую конкурентоспособность цен, доставку в короткие сроки, а также доброжелательную и профессиональную помощь консультантов.



- основной вид производственной деятельности - **производство комплектующих для мебели**
- основное сырье - **сталь, проволока и алюминий**
- производственный процесс основан на **новейших технологиях**
- **высококвалифицированные инженеры** в отделах проектирования, программирования и контроля качества
- **отдел исследований и разработок**
- компания **Protech**, которая предоставляет услуги по нанесению декоративных покрытий на металлы, является **одной из крупнейших и современнейших гальванических фирм в Польше**
- фирма **Alus** - современное производство по обработке алюминия и стекла



3 производства



сеть магазинов



современный инструментальный цех



отдел исследований и развития



REJS В ЦИФРАХ



СЕМЕЙНАЯ ФИРМА

Входит в фонд
Семейных Фирм



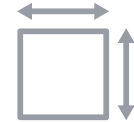
МНОГОЛЕТНИЙ ОПЫТ

Основано
в 1993 году



ОХВАТ

28 торговых точек по всей
Польше за границей



ПЛОЩАДЬ

40.000 м
общей площади



ПРОИЗВОДСТВО

3 производственные
площадки



ТОРГОВАЯ СЕТЬ

16 магазинов мебельных
аксессуаров 2 фирменных
магазина



ГАРАНТИЯ КАЧЕСТВА

Сертификат
ISO 9001:2015



СОТРУДНИКИ

700 человек,
работающих в группе
компаний REJS

УСЛУГИ ДЛЯ ПРОИЗВОДИТЕЛЕЙ



ПОРОШКОВАЯ
ПОКРАСКА



ЛАЗЕРНАЯ
ОБРАБОТКА
ЛИСТОВОЙ СТАЛИ



ОБРАБОТКА
АЛЮМИНИЯ



ПЛАСТИЧЕСКАЯ
ОБРАБОТКА
ЛИСТОВОЙ СТАЛИ



ПЛАСТИЧЕСКАЯ
ОБРАБОТКА
ПРОВОЛОКИ



ПЛАСТИЧЕСКАЯ
ОБРАБОТКА ТРУБ
И ПРОФИЛЕЙ



ОБРАБОТКА
РЕЗАНИЕМ С ЧПУ



ОБРАБОТКА
СТЕКЛА



СВАРКА



ПОДГОТОВКА
ПОВЕРХНОСТЕЙ



ГАЛЬВАНИКА



ПОДВЕСЫ ДЛЯ
ОКРАШИВАНИЯ



СВАРКА

ИНСТРУМЕНТЫ ДЛЯ ПРОЕКТИРОВАНИЯ



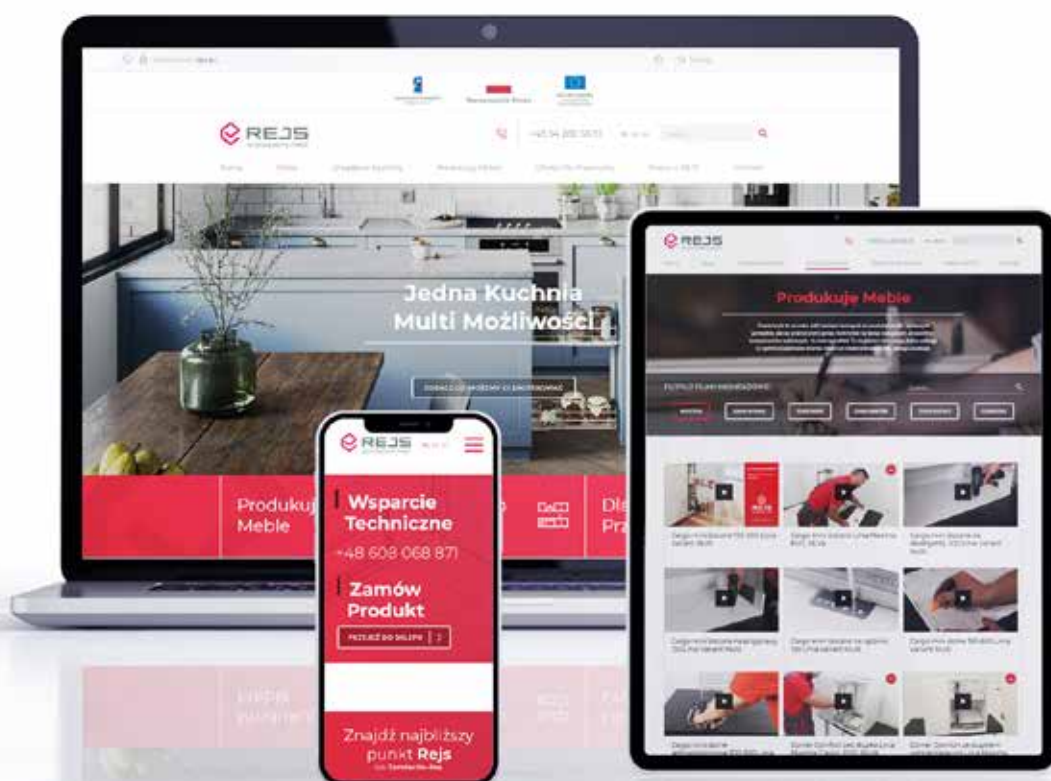
модель 3D



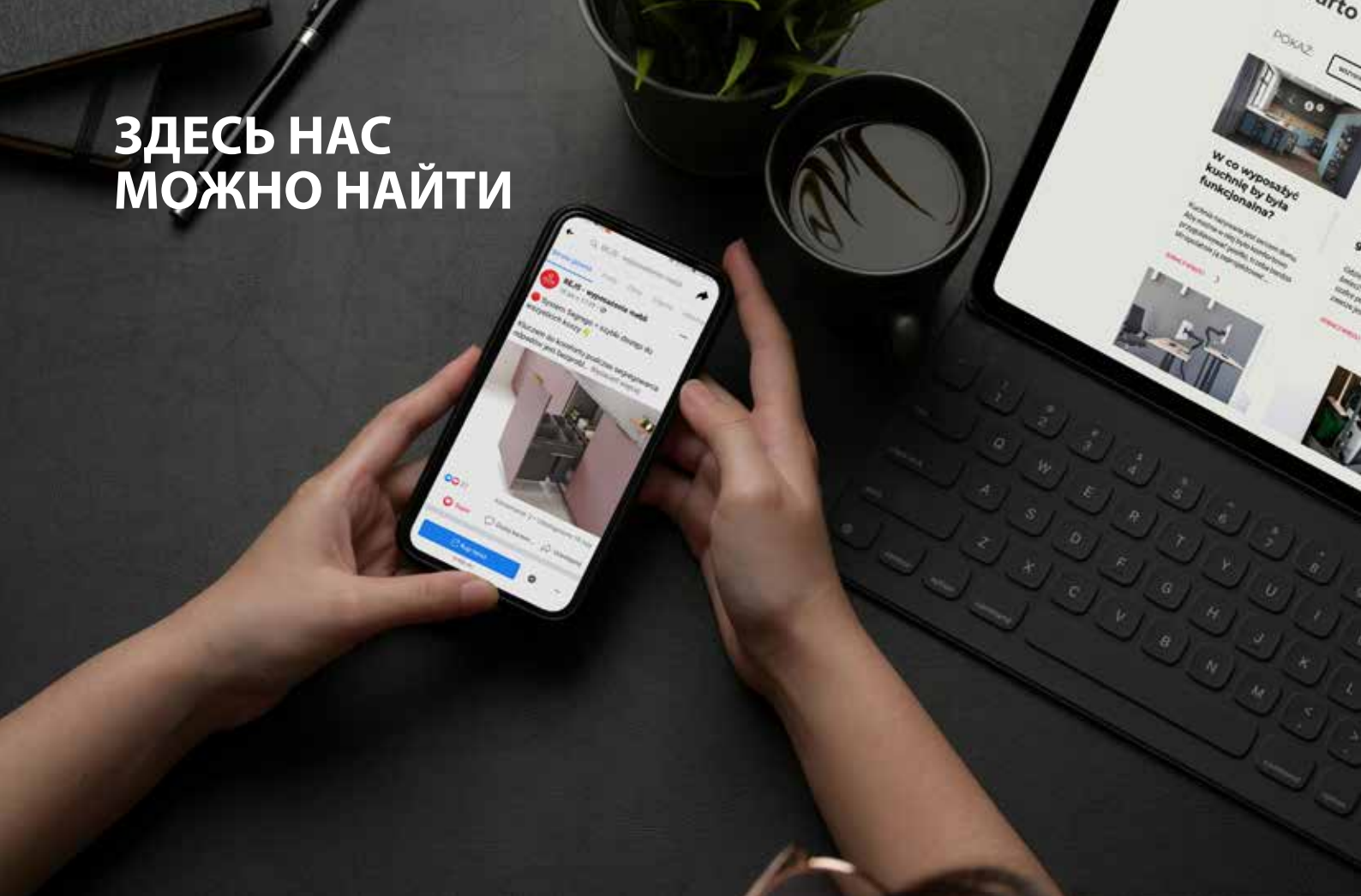
вдохновляющая
коллекция



видео по
установке



**ЗДЕСЬ НАС
МОЖНО НАЙТИ**



e-rejs.eu



RejsRypin



rejs_wyposazenie_mebli



REJS Group



REJSakcesoria



REJS В ПОЛЬШЕ...



ТОРГОВЫЕ ТОЧКИ МЕБЕЛЬНЫХ АКСЕССУАРОВ REJS:

Białystok

15-399
ul. Octowa 3A
tel. 85 742 2552
bialystok@rejs.eu

Bralin k/Кęпна

63-640
ul. Kępińska 32
tel. 62 781 1266
bralin@rejs.eu

Bydgoszcz

85-758
ul. Przemysłowa 30B
tel. 52 320 7225
bydgoszcz@rejs.eu

Elbląg

82-300
ul. Warszawska 135
tel. 55 236 1908
elblag@rejs.eu

Gdynia

81-036
ul. Pucka 35
tel. 58 667 2194
gdynia@rejs.eu

Gosławice k/Dobrodzienia

46-380
ul. Lubliniecka 2A
tel. 34 341 2714
goslawice@rejs.eu

Lublin

20-447
ul. Diamentowa 10A
tel. 81 748 0380
lublin@rejs.eu

Luboń k/Poznania

62-030
ul. F. Chopina 18
tel. 61 862 3143
poznan@rejs.eu

Łomża

18-400
ul. Piłsudskiego 113
tel. 505 489 871
lomza@rejs.eu

Płock

09-400
ul. Przemysłowa 16A
tel. 24 268 1936
plock@rejs.eu

Rybnik

44-203
ul. Przemysłowa 3
tel. 32 424 4164
rybnik@rejs.eu

Rypin

87-500
ul. Mławska 48
tel. 54 233 7224
rypin@rejs.eu

Siemianowice Śl.

41-100
ul. Bytomska 43
tel. 32 253 0705
siemianowice@rejs.eu

Suwałki

16-400
ul. Sejneńska 83
tel. 87 566 3880
suwalki@rejs.eu

Szczecin

70-809
ul. Cz. Piskorskiego 3
tel. 91 434 4800
szczecin@rejs.eu

Świętochłowice

41-600
ul. Sądowa 7
tel. 32 345 4207
swietochlowice@rejs.eu

Toruń

87-100
ul. Chrobrego 121/125
tel. 56 623 7329
torun@rejs.eu

Zielona Góra

65-775
ul. Zacisze 16
tel. 68 323 9281
zielonagora@rejs.eu

АВТОРИЗОВАННЫЕ ДИСТРИБЬЮТОРЫ REJS:

Carmin SPF Sp. z o.o.

Lublin
20-469
ul. Budowlana 10
tel. 81 749 84 34
ep@carmin.pl

Dekor-płyt Sp. z o.o.

Łódź
94-103
ul. Elektronowa 4
tel. 42 688 90 05
biuro@dekor-plyt.pl

Fest Sp. z o.o.

Olsztyn
10-603
ul. Metalowa 3C
tel. 89 532 96 52
jarek@fest.olsztyn.pl

Furnifit Sp. z o.o.

Biłgoraj
23-400
ul. Lubelska 8
tel. 534 888 787
sklep@furnifit.pl

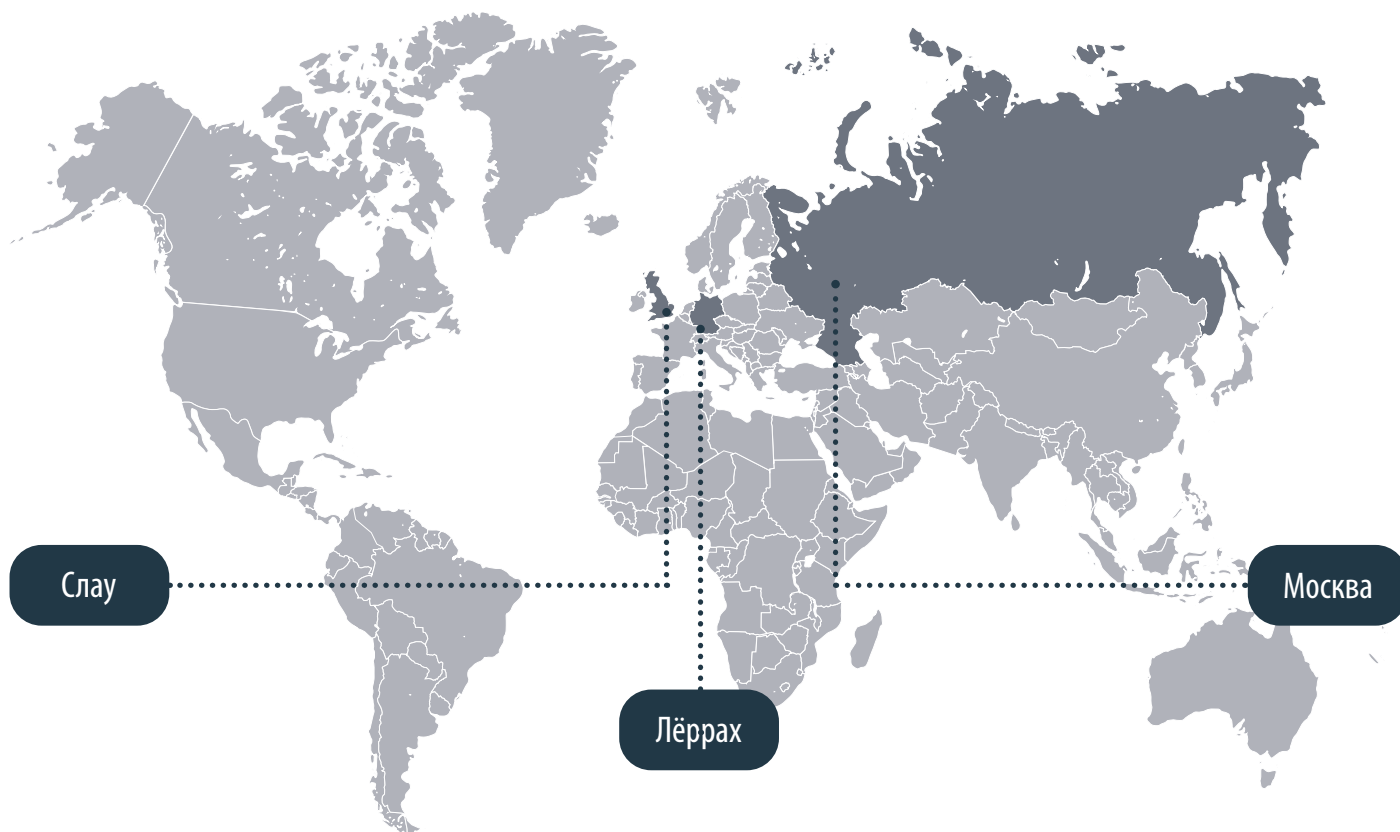
Kielmar Sp. z o.o.

Jelenia Góra
58-500
ul. Wincentego Pola 8f
tel. 505 378 584
biuro@kielmar.pl

Kraft Sp. z o.o.

Wrocław
51-318
ul. Zakrzowska 23
tel. 600 486 099
rafal.drozdowski@kraft-am.pl

...В ДРУГИХ СТРАНАХ



• REJS В ЕВРОПЕ:

Германия

Rejs Ausstellungsraum
79540 Lörrach, Kreuzstraße 2
tel. +49 (0) 7621/9537920
e-mail: rejs.de@rejs.eu

Россия

REJS RUS LLC
140009, МО, ГО Люберцы,
ДП Красково,
Новомарусинский пр-д, д.10
+7-495-9-888-626
buro@rejsrus.com
www.rejsrus.ru

Великобритания

REJS UK INT LTD.
Unit 28, Slough Business Park
94 Farnham Road, Slough SL1 3FQ
tel. 078 8724 1688
e-mail: office@rejsltd.co.uk
www.rejsltd.co.uk



КУХНЯ





Начнем с кухни...

Кухня-это место, где бьется сердце каждого дома. Ленивые завтраки, семейные обеды, романтические ужины. Место встречи для всех домашних. Чтобы в полной мере насладиться удобством, стоит уже в начале проектирования подумать о зонировании пространства. Благодаря вместительным ящикам и корзинам cargo, мы получим удобный доступ ко всем хранящимся продуктам, в том числе и к тем, которые расположены в глубине и внизу.

Одна кухня много возможностей

Системы REJS включают в себя несколько линеек. **Variant MULTI** - это множество решений и большое количество возможностей для выбора конфигурации продукта. Пользователь сам выбирает тип системы выдвигания и вид корзин. Благодаря этому, есть возможность создать идеальный продукт, адаптированный к потребностям покупателя, особенностям данной кухни, ценовым предпочтениям.

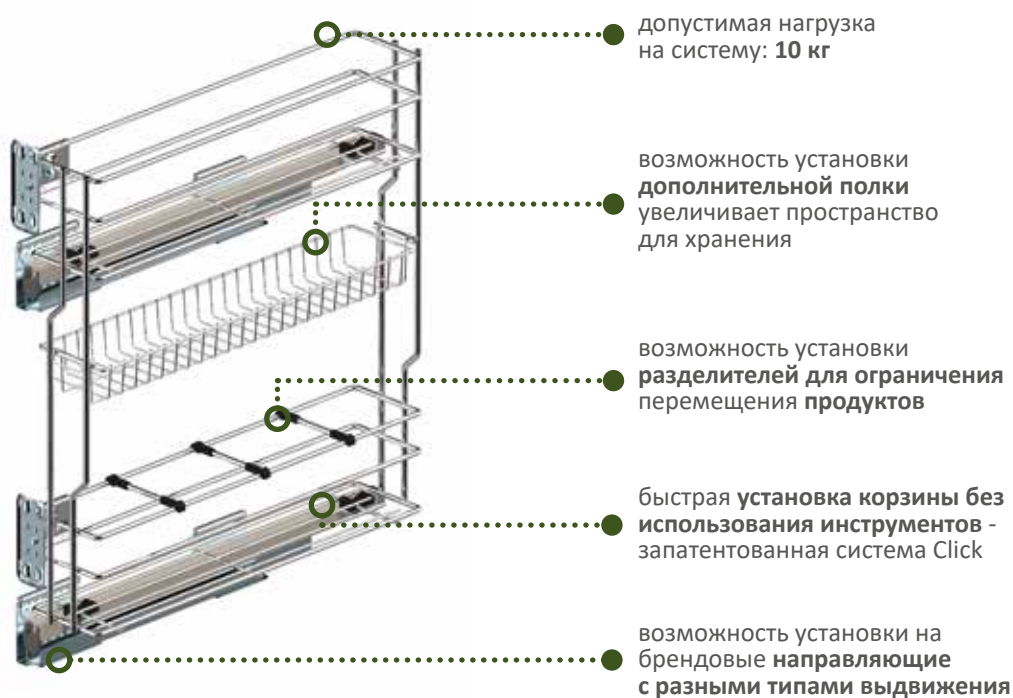
Linia Maxima - это системы, предназначенные для требовательного пользователя. Эта линейка включает в себя 4 типа корзин: Puro, Silva, Evo и Classic. В основе систем для нижних и высоких шкафов лежат прочные рамы и системы выдвигания, гарантирующие плавное и комфортное движение в течение тысяч циклов открывания и закрывания.

Linia Maxima Puro - это новейшее предложение компании REJS. Корзины доступны в двух цветовых вариантах: черном с деревянным декором и белом - со стеклом. Полки этой системы изготовлены из высококачественной стали. **Linia Maxima Silva** характеризуют полки, изготовленные из ламинированной плиты и хромированной проволоки, **Maxima Evo** это, в свою очередь, сочетание хромированной проволоки и пластиковых лотков, которые можно снять и легко протереть. В версии **Maxima Classic** корзины полностью выполнены из хромированной проволоки. На них можно хранить посуду, кастрюли, а также сухие продукты – например, муку или сахар, так как они обеспечивают хорошую циркуляцию воздуха.

Ассортимент кухонных аксессуаров дополняют одно- и двухуровневые посудосушители, системы релингов. Системы релингов это практичный и, одновременно, декоративный элемент кухонного пространства.



Особенности товара:



Основные элементы

1 Корзина боковая 150-250



ширина	артикул	покрытие
150	WE03.7319.01	001, 003, 062, 549
200*	WE03.7419.01	001, 003, 062, 549
250**	WE29.0124.01	001, 062, 549

2 Боковая система выдвижения

система выдвижения	стр. установки	артикул	покрытие
REJS FULL	L	WE29.0012.01	549
REJS FULL	P	WE29.0013.01	549

полное выдвижение
плавное закрывание L-450



переходник для направляющей	стр. установки	артикул	покрытие
BLUM TANDEM PLUS	L	WE29.0024.01	549
BLUM TANDEM PLUS	P	WE29.0025.01	549

не включает направляющие
совместим с направляющей
560H4500B



система выдвижения	стр. установки	артикул	покрытие
REJS PUSH	L	WE29.0015.01	549
REJS PUSH	P	WE29.0016.01	549

полное выдвижение
push-open L-450



переходник для направляющей	стр. установки	артикул	покрытие
BLUM TANDEM PLUS	L	WE29.0152.01	549
BLUM TANDEM PLUS	P	WE29.0153.01	549

не включает направляющие
совместим с направляющей
560F4500B



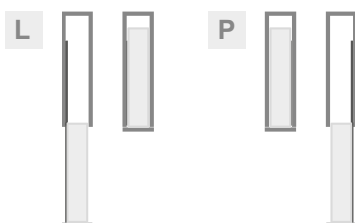
система выдвижения	стр. установки	артикул	покрытие
HETTICH QUADRO V6	L	WE29.0021.01	549
HETTICH QUADRO V6	P	WE29.0022.01	549

полное выдвижение
плавное закрывание L-450



Дополнительная информация

Схема выдвижения корзины:



Дополнительные опции стр. 46
Инструкции по установке стр. 52

Обозначения:

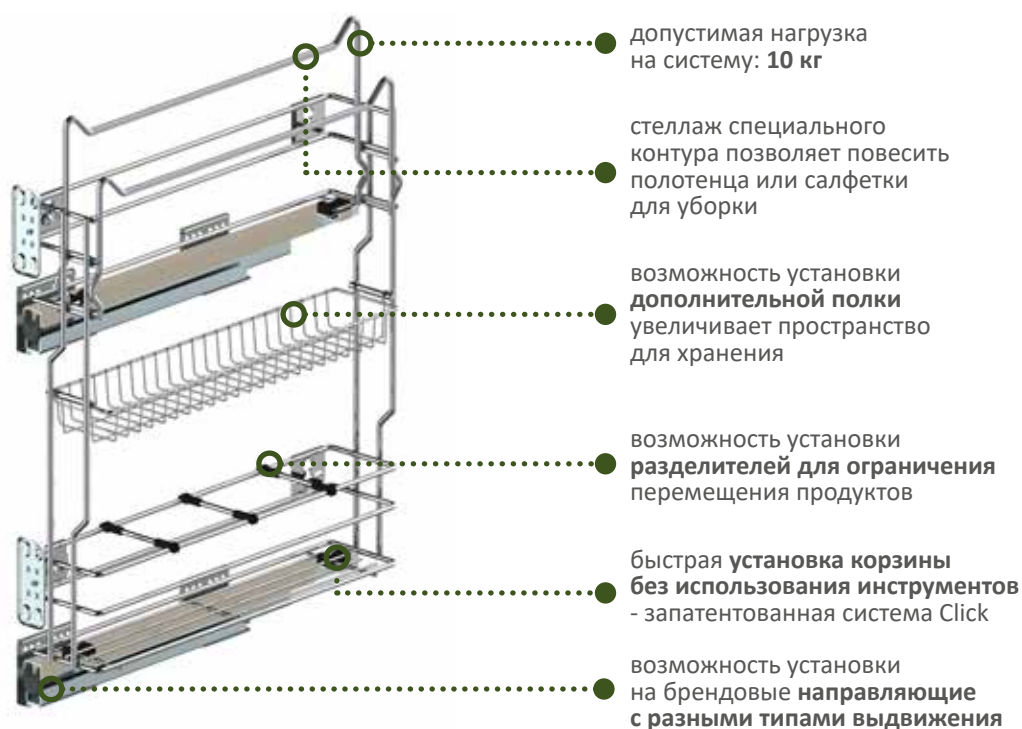
* Совместимы со всеми выдвижными системами, кроме маскировочной планки направляющих Tandem Plus 560F4500B

** совместимы со всеми системами выдвижения, кроме REJS PUSH

L **P** сторона крепления корзины к корпусу шкафа

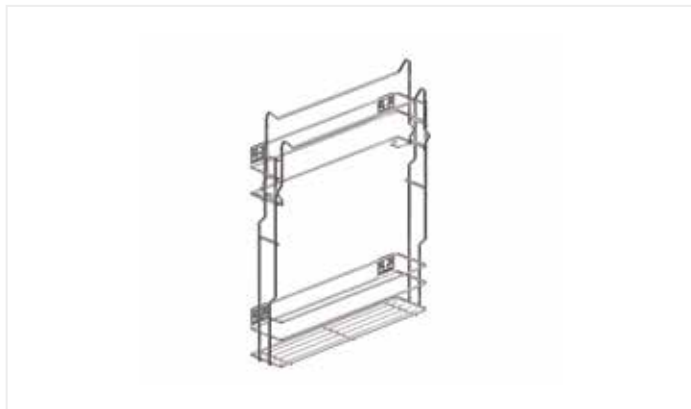


Особенности товара:

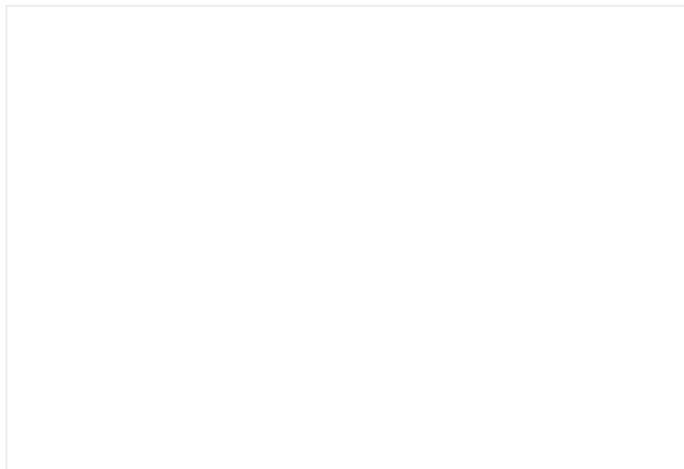


Основные элементы

1 Корзина боковая для полотенец 150



ширина	артикул	покрытие
150	WE29.0001.01	001, 062



2 Боковая система выдвижения

система выдвижения	стр. установки	артикул	покрытие
REJS FULL	L	WE29.0012.01	549
REJS FULL	P	WE29.0013.01	549

полное выдвижение
плавное закрывание L-450



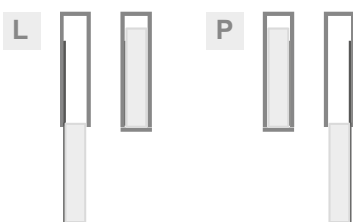
система выдвижения	стр. установки	артикул	покрытие
HETTICH QUADRO V6	L	WE29.0021.01	549
HETTICH QUADRO V6	P	WE29.0022.01	549

полное выдвижение
плавное закрывание L-450



Дополнительная информация

Схема выдвижения корзин:



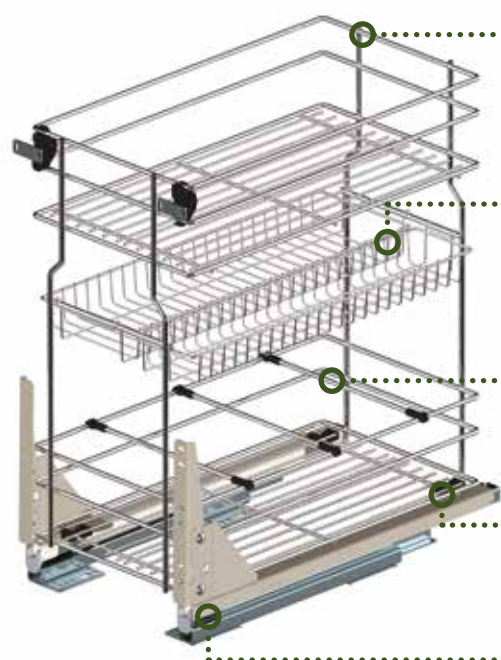
Дополнительные опции стр. 46
Инструкции по установке стр. 52

Обозначения:

L **P** сторона крепления корзины к корпусу шкафа



Особенности товара:



● допустимая нагрузка на систему: 20 кг

● возможность установки **дополнительной полки** увеличивает пространство для хранения

● возможность установки **разделителей** для ограничения перемещения продуктов

● быстрая установка корзины без использования инструментов - запатентованная система Click

● возможность установки на брендовые направляющие с разными типами выдвигания



Основные элементы

1 Корзина нижняя 150-600



ширина	артикул	покрытие
150*	WE29.0003.01	001, 003, 062, 549
200*	WE29.0004.01	001, 003, 062, 549
250*	WE29.0125.01	001, 062, 549
300	WE29.0005.01	001, 003, 062, 549
400	WE29.0006.01	001, 003, 062, 549
500	WE29.0007.01	001, 003, 062, 549
600	WE29.0008.01	001, 003, 062, 549

2 Нижняя система выдвижения

система выдвижения	артикул	покрытие		система выдвижения	артикул	покрытие	
REJS FULL	WE29.0014.01	549		HETTICH QUADRO V6	WE29.0023.01	549	
полное выдвижение плавное закрывание L-450				полное выдвижение плавное закрывание L-450			
REJS FULL	WE29.0128.01	549		переходник для направляющей BLUM TANDEM PLUS	WE29.0026.01	549	
для шкафов с креплением фасада на петлях полное выдвижение плавное закрывание L-450				не включает направляющие совместим с направляющей 560H4500B			
REJS PUSH	WE29.0017.01	549		переходник для направляющей BLUM TANDEM PLUS	WE29.0154.01	549	
полное выдвижение push-open L-450				не включает направляющие совместим с направляющей 560F4500B			

Дополнительная информация

Схема выдвижения корзин:



Дополнительные опции стр. 46
Инструкции по установке стр. 53

Обозначения:

* совместимы только с системой выдвижения REJS FULL



Особенности товара:



допустимая нагрузка
на систему: **20 кг**

быстрая установка корзины
без использования инструментов
- запатентованная система Click

возможность установки
на брендовые направляющие
с разными типами выдвигения



Основные элементы

1 Корзина нижняя одноуровневая 300-600



ширина	артикул	покрытие
300	WE29.0009.01	001, 003, 062, 549
400	WE29.0010.01	001, 003, 062, 549
500	WE29.0011.01	001, 003, 062, 549
600	WE29.0151.01	001, 003, 549

2 Нижняя система выдвигания

система выдвигания	артикул	покрытие	переходник для направляющей	артикул	покрытие
REJS FULL	WE29.0014.01	549	BLUM TANDEM PLUS	WE29.0026.01	549
полное выдвигание плавное закрывание L-450 			не включает направляющие совместим с направляющей 560H4500B 		
REJS FULL	WE29.0128.01	549	BLUM TANDEM PLUS	WE29.0154.01	549
для шкафов с креплением фасада на петлях полное выдвигание плавное закрывание L-450 			не включает направляющие совместим с направляющей 560F4500B 		
HETTICH QUADRO V6	WE29.0023.01	549			
полное выдвигание плавное закрывание L-450 					

Дополнительная информация

Схема выдвигания корзин:

Инструкции по установке стр. 53





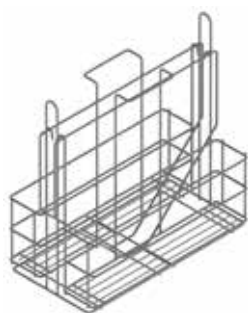
Особенности товара:

-
- допустимая нагрузка на систему: **20 кг**
 - возможность **снятия корзины** с рамы обеспечивает легкий доступ к хранящимся в ней предметам
 - **имеющиеся ручки** позволяют легко переносить корзины вместе с содержимым
 - быстрая **установка корзины без использования инструментов** - запатентованная система Click
 - совместимо с системой выдвижения **REJS FULL** для шкафа с фасадом на петлях



Основные элементы

1 Корзина нижняя для моющих средств 300


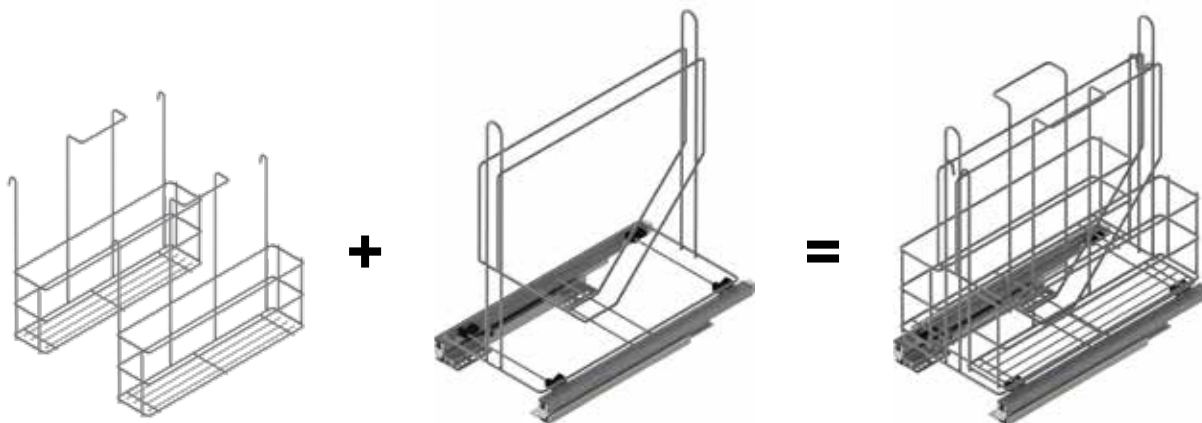


ширина	артикул	покрытие
300	WE29.0140.01	001, 062, 549

2 Нижняя система выдвижения

система выдвижения	артикул	покрытие
REJS FULL	WE29.0128.01	549

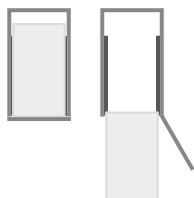
для шкафов с креплением фасада на петлях
полное выдвижение
плавное закрывание L-450

Дополнительная информация

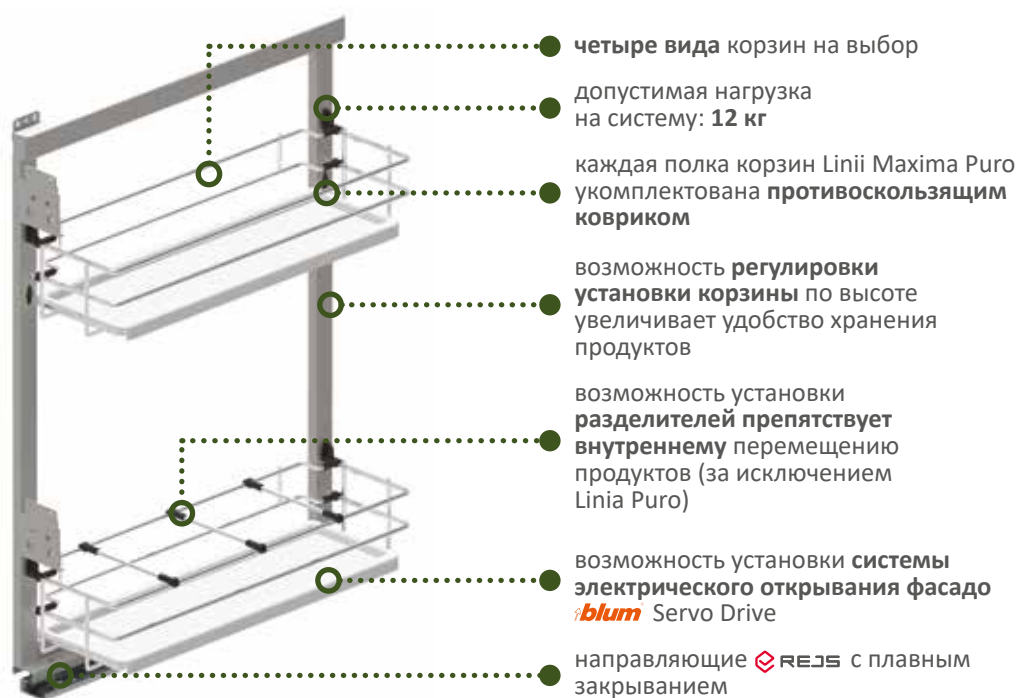
Схема выдвижения корзин:

Инструкции по установке стр. 54





Особенности товара:



Основные элементы

Рама + корзины + система выдвижения 150-200

Linia Maxima PURO



ширина	стр. установки	артикул	покрытие
150	L	WE35.0012.12	C74
150	P	WE35.0013.12	C74
200	L	WE35.0014.12	C74
200	P	WE35.0015.12	C74

Linia Maxima PURO



ширина	стр. установки	артикул	покрытие
150	L	WE35.0012.06	C75
150	P	WE35.0013.06	C75
200	L	WE35.0014.06	C75
200	P	WE35.0015.06	C75

Linia Maxima SILVA



ширина	стр. установки	артикул	покрытие
150	L	WE32.0042.43	781
150	P	WE32.0043.43	781
200	L	WE32.0044.43	781
200	P	WE32.0045.43	781

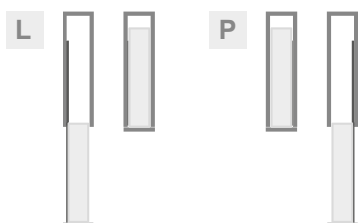
Linia Maxima EVO



ширина	стр. установки	артикул	покрытие
150	L	WE30.0027.08	374
150	P	WE30.0028.08	374
200	L	WE30.0029.08	374
200	P	WE30.0030.08	374

Дополнительная информация

Схема выдвижения корзин:



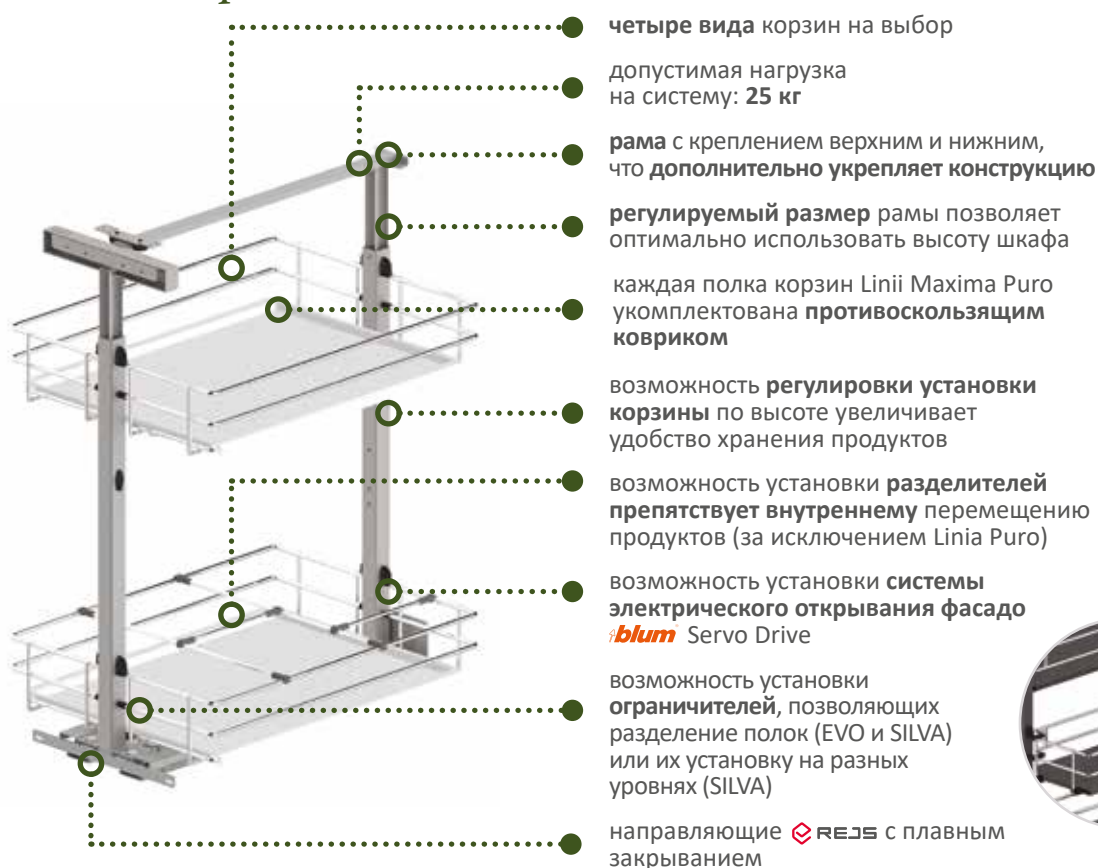
Дополнительные опции стр. 46-47
Инструкции по установке стр. 55

Обозначения:

L P сторона крепления корзины к корпусу шкафа



Особенности товара:



Основные элементы

Рама + корзины + система выдвижения 300-400

Linia Maxima PURO



ширина	артикул	покрытие
300	WE35.0016.12	C74
400	WE35.0017.12	C74

Linia Maxima PURO



ширина	артикул	покрытие
300	WE35.0016.06	C75
400	WE35.0017.06	C75

Linia Maxima SILVA



ширина	артикул	покрытие
300	WE32.0046.43	781
400	WE32.0047.43	781

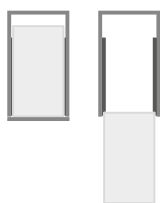
Linia Maxima EVO



ширина	артикул	покрытие
300	WE30.0031.08	374
400	WE30.0032.08	374

Дополнительная информация

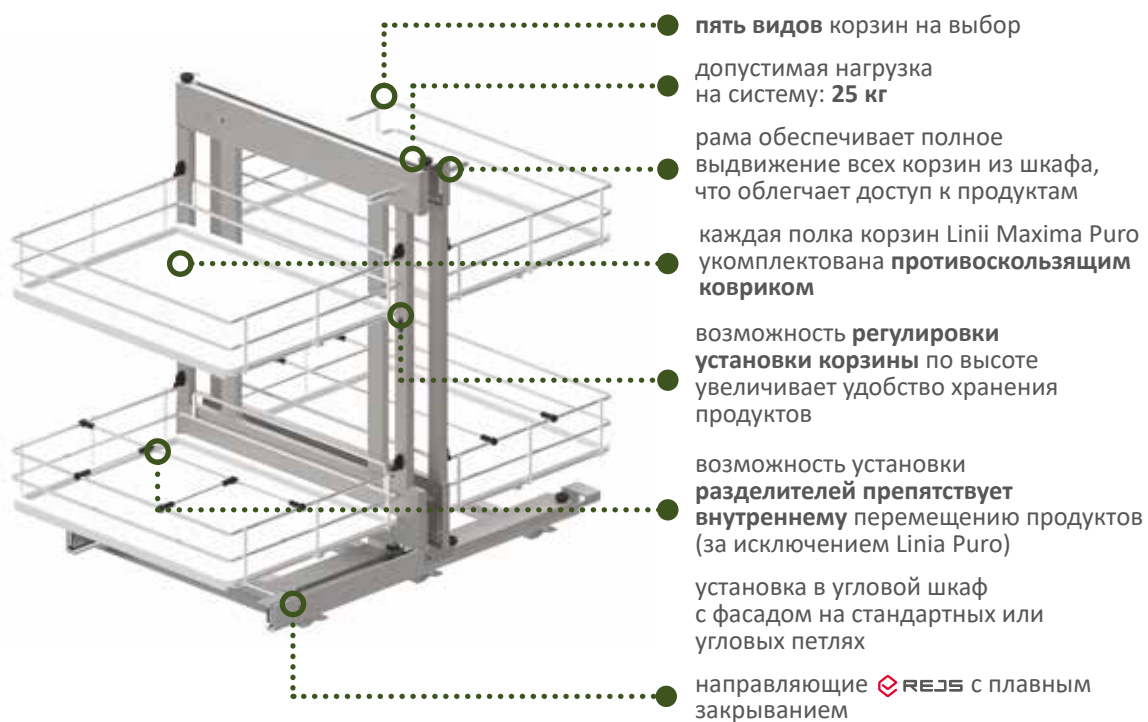
Схема выдвижения корзин:



Дополнительные опции стр. 46-47
Инструкции по установке стр. 55



Особенности товара:



Основные элементы

Рама + корзины + система выдвижения 800-1200

Linia Maxima PURO



ширина	стр. установки	артикул	покрытие
800	L	WE35.0033.12	C74
800	P	WE35.0034.12	C74
1000	L	WE35.0035.12	C74
1000	P	WE35.0036.12	C74
1200	L	WE35.0037.12	C74
1200	P	WE35.0038.12	C74

Linia Maxima PURO



ширина	стр. установки	артикул	покрытие
800	L	WE35.0033.06	C75
800	P	WE35.0034.06	C75
1000	L	WE35.0035.06	C75
1000	P	WE35.0036.06	C75
1200	L	WE35.0037.06	C75
1200	P	WE35.0038.06	C75

Linia Maxima SILVA



ширина	стр. установки	артикул	покрытие
800	L	WE32.0001.43	781
800	P	WE32.0002.43	781
1000	L	WE32.0003.43	781
1000	P	WE32.0004.43	781
1200	L	WE32.0005.43	781
1200	P	WE32.0006.43	781

Linia Maxima EVO



ширина	стр. установки	артикул	покрытие
800	L	WE30.0001.08	374
800	P	WE30.0002.08	374
1000	L	WE30.0003.08	374
1000	P	WE30.0004.08	374
1200	L	WE30.0005.08	374
1200	P	WE30.0006.08	374

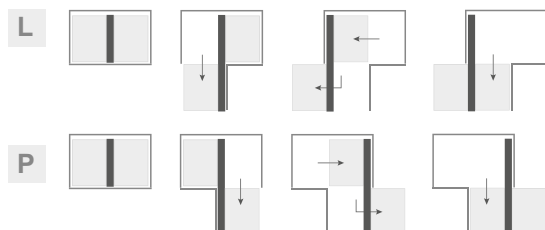
Linia Maxima Classic



ширина	стр. установки	артикул	покрытие
800	L	WE31.0001.01	001, 924
800	P	WE31.0002.01	001, 924
1000	L	WE31.0003.01	001, 924
1000	P	WE31.0004.01	001, 924
1200	L	WE31.0005.01	001, 924
1200	P	WE31.0006.01	001, 924

Дополнительная информация

Схема выдвижения угла:



Дополнительные опции стр. 46-47
Инструкции по установке стр. 56

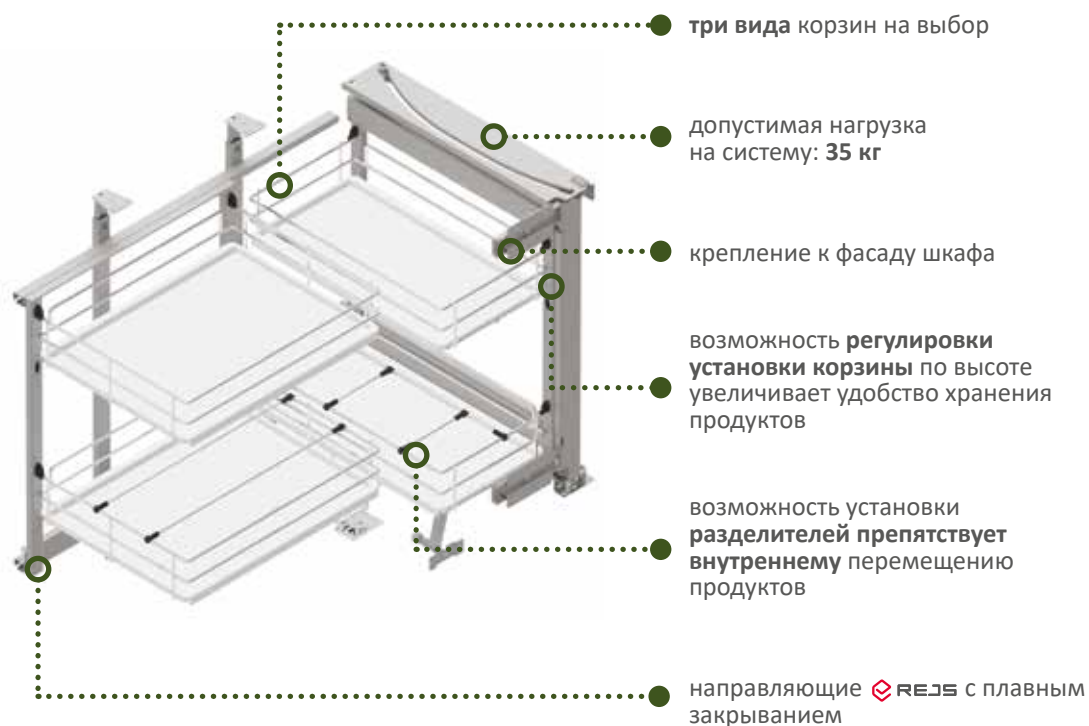
Обозначения:

L **P** сторона крепления угла к корпусу шкафа

КОДЫ ПОКРЫТИЙ: C74 ЧЕРНЫЙ МАТ./ДУБ C75 БЕЛЫЙ МАТ./ПРОЗРАЧНЫЙ 001 ХРОМ 374 ХРОМ / БЕЛЫЙ 781 ХРОМ / ГРАФИТ 924 ГРАФИТ



Особенности товара:



Основные элементы

Рама + корзины + система выдвижения 900

Linia **Maxima** SILVA

Linia **Maxima** EVO

Linia **Maxima** Classic



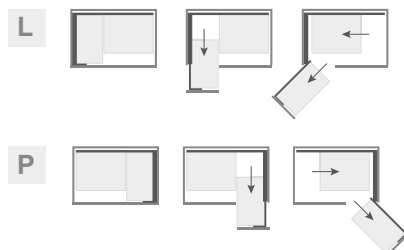
ширина	стр. установки	артикул	покрытие
900	L	WE32.0007.43	781
900	P	WE32.0008.43	781

ширина	стр. установки	артикул	покрытие
900	L	WE30.0007.08	374
900	P	WE30.0008.08	374

ширина	стр. установки	артикул	покрытие
900	L	WE31.0007.01	001
900	P	WE31.0008.01	001

Дополнительная информация

схема выдвижения угла:



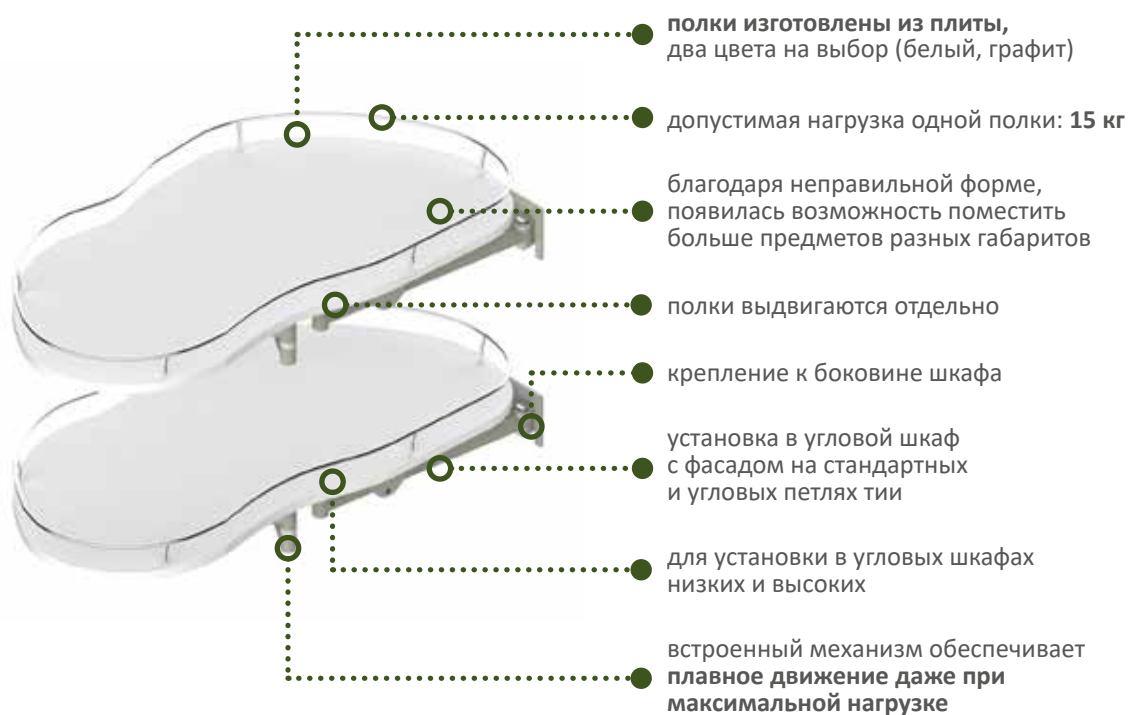
Дополнительные опции стр. 46-47
Инструкции по установке стр. 57

Обозначения:

L **P** сторона крепления угла к корпусу шкафа



Особенности товара:



Основные элементы

Рама + корзины + система выдвижения 800-1000

Linia **Maxima** S/LVA

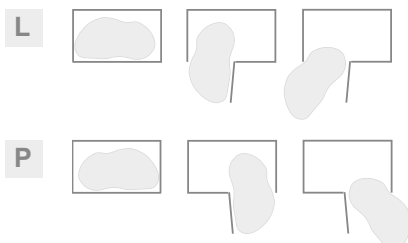


ширина	стр. установки	артикул	покрытие
800	L	WE28.2507.43	374, 781
800	P	WE28.2508.43	374, 781
900	L	WE28.2607.43	374, 781
900	P	WE28.2608.43	374, 781
1000	L	WE28.3507.43	374, 781
1000	P	WE28.3508.43	374, 781

Кухня

Дополнительная информация

схема выдвижения угла:



Инструкции по установке стр. 58

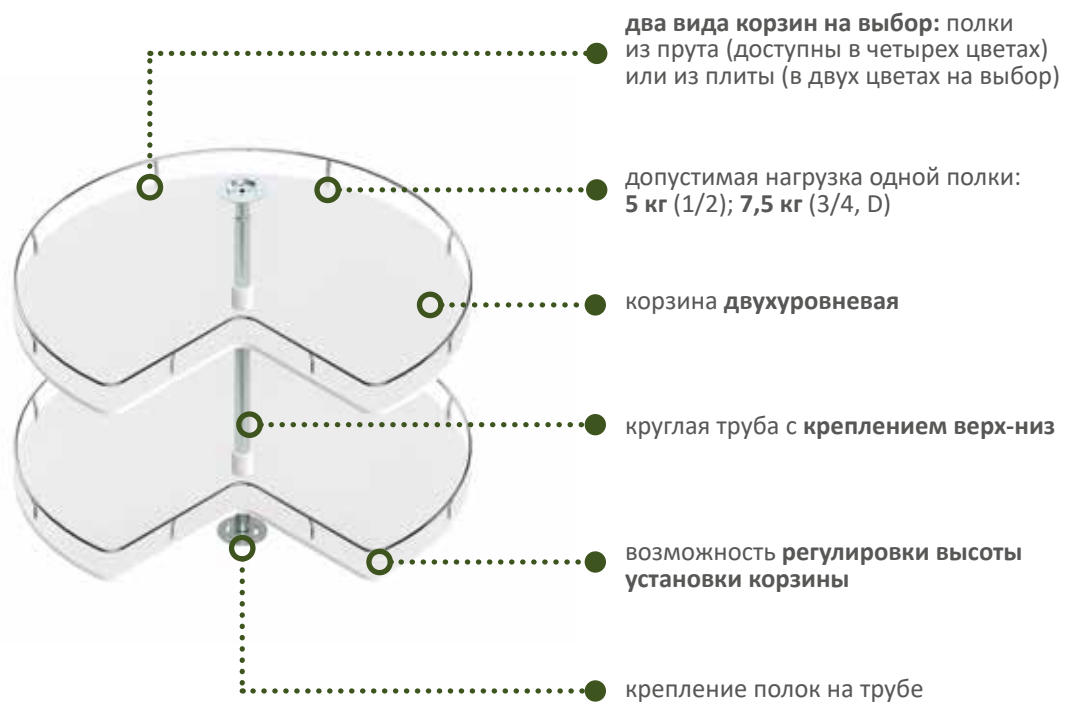
Обозначения:

L **P** сторона крепления угла к корпусу шкафа

КОДЫ ПОКРЫТИЙ: 374 ХРОМ / БЕЛЫЙ 781 ХРОМ / ГРАФИТ



Особенности товара:



Основные элементы

Карусель 510-820

Linia **Maxima** S/LVA

Карусель 1/2

Карусель 3/4



диаметр	артикул	покрытие
750	WE08.5503.43	374, 781
820	WE08.5504.43	374, 781

диаметр	артикул	покрытие
750	WE08.5508.43	374, 781
820	WE08.5505.43	374, 781

Linia **Variant**

Карусель NOVA 1/2

Карусель NOVA 3/4

Карусель NOVA D



диаметр	артикул	покрытие
600	WE08.0101.01	001, 003, 549
690	WE08.0102.01	001, 003, 549
750	WE08.0103.01	001, 003, 549
820	WE08.0104.01	001, 003, 549

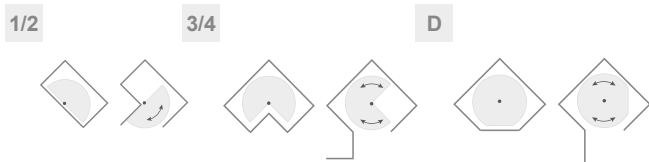
диаметр	артикул	покрытие
600	WE08.0106.01	001, 003, 062, 549
690	WE08.0107.01	001, 003, 062, 549
750	WE08.0108.01	001, 003, 062, 549
820	WE08.0105.01	001, 003, 062, 549

диаметр	артикул	покрытие
510	WE08.0110.01	549
750	WE08.0114.01	549

Дополнительная информация

Схема поворота полок:

Инструкции по установке стр. 59





Особенности товара:

- 
- пять видов корзин на выбор
 - допустимая нагрузка на систему: 20 кг
 - возможность установки **дополнительной полки** увеличивает пространство для хранения
 - каждая полка корзин Lini Maxima Puro укомплектована **противоскользящим ковриком**
 - возможность **регулировки установки корзины** по высоте увеличивает удобство хранения продуктов
 - возможность установки **разделителей препятствует внутреннему** перемещению продуктов (за исключением Lini Puro)
 - возможность установки **системы электрического открывания фасада** *blum* Servo Drive
 - направляющие  с плавным закрыванием

Основные элементы

Рама + корзины + система выдвижения 150-200



Linia Maxima PURO

Linia Maxima PURO

Linia Maxima SILVA

Linia Maxima EVO

Linia Maxima Classic

Linia Maxima PURO

тип	стр. установки	ширина	количество полок	артикул	покрытие
MAXI боковое	L	150	5	WE35.0022.12	C74
MAXI боковое	L	150	5	WE35.0022.06	C75
MAXI боковое	P	150	5	WE35.0023.12	C74
MAXI боковое	P	150	5	WE35.0023.06	C75
MAXI боковое	L	200	5	WE35.0024.12	C74
MAXI боковое	L	200	5	WE35.0024.06	C75
MAXI боковое	P	200	5	WE35.0025.12	C74
MAXI боковое	P	200	5	WE35.0025.06	C75

Linia Maxima SILVA

тип	стр. установки	ширина	количество полок	артикул	покрытие
MIDI боковое	L	150	4	WE32.0050.43	781
MIDI боковое	P	150	4	WE32.0051.43	781
MIDI боковое	L	200	4	WE32.0052.43	781
MIDI боковое	P	200	4	WE32.0053.43	781

тип	стр. установки	ширина	количество полок	артикул	покрытие
MAXI боковое	L	150	5	WE32.0009.43	781
MAXI боковое	P	150	5	WE32.0010.43	781
MAXI боковое	L	200	5	WE32.0011.43	781
MAXI боковое	P	200	5	WE32.0012.43	781

Linia Maxima EVO

тип	стр. установки	ширина	количество полок	артикул	покрытие
MIDI боковое	L	150	4	WE30.0038.08	374
MIDI боковое	P	150	4	WE30.0039.08	374
MIDI боковое	L	200	4	WE30.0040.08	374
MIDI боковое	P	200	4	WE30.0041.08	374

тип	стр. установки	ширина	количество полок	артикул	покрытие
MAXI боковое	L	150	5	WE27.5337.08	374
MAXI боковое	P	150	5	WE27.5338.08	374
MAXI боковое	L	200	5	WE27.5339.08	374
MAXI боковое	P	200	5	WE27.5340.08	374

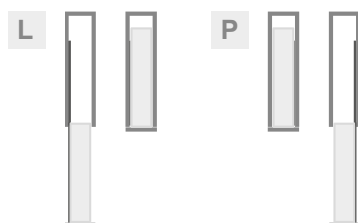
Linia Maxima Classic

тип	стр. установки	ширина	количество полок	артикул	покрытие
MIDI боковое	L	150	4	WE31.0058.01	001
MIDI боковое	P	150	4	WE31.0059.01	001
MIDI боковое	L	200	4	WE31.0060.01	001
MIDI боковое	P	200	4	WE31.0061.01	001

тип	стр. установки	ширина	количество полок	артикул	покрытие
MAXI боковое	L	150	5	WE31.0054.01	001
MAXI боковое	P	150	5	WE31.0055.01	001
MAXI боковое	L	200	5	WE31.0056.01	001
MAXI боковое	P	200	5	WE31.0057.01	001

Дополнительная информация

Схема выдвижения корзин:



Дополнительные опции стр. 46-47
Инструкции по установке стр. 60

Обозначения:

L P сторона крепления корзины к корпусу шкафа



Особенности товара:



Основные элементы

1 Рама + корзины 300-600 + комплект для раздельных фасадов*



Кухня

Linia Maxima PURO

тип	высота с сист. Rejs, Fullerer	ширина	количество полок	артикул	покрытие
MAXI	1700-1900	300	5	WE35.0028.12	C74
MAXI	1700-1900	300	5	WE35.0028.06	C75
MAXI	1700-1900	400	5	WE35.0029.12	C74
MAXI	1700-1900	400	5	WE35.0029.06	C75
MAXI	1900-2100	300	6	WE35.0030.12	C74
MAXI	1900-2100	300	6	WE35.0030.06	C75
MAXI	1900-2100	400	6	WE35.0031.12	C74
MAXI	1900-2100	400	6	WE35.0031.06	C75

Linia Maxima SILVA

тип	высота с сист. Rejs, Fullerer	ширина	количество полок	артикул	покрытие
MIDI	1200-1400	300	4	WE32.0027.43	781
MIDI	1200-1400	400	4	WE32.0028.43	781
MAXI	1700-1900	300	5	WE32.0031.43	781
MAXI	1700-1900	400	5	WE32.0032.43	781
MAXI	1900-2100	300	6	WE32.0035.43	781
MAXI	1900-2100	400	6	WE32.0036.43	781

Linia Maxima EVO

тип	высота с сист. Rejs, Fullerer	ширина	количество полок	артикул	покрытие
MIDI	1200-1400	300	4	WE27.5701.08	374
MIDI	1200-1400	400	4	WE27.5702.08	374
MAXI	1700-1900	300	5	WE27.5801.08	374
MAXI	1700-1900	400	5	WE27.5802.08	374
MAXI	1900-2100	300	6	WE27.5805.08	374
MAXI	1900-2100	400	6	WE27.5806.08	374

Linia Maxima Classic

тип	высота с сист. Rejs, Fullerer	ширина	количество полок	артикул	покрытие
MIDI	1200-1400	300	4	WE31.0009.01	001, 549
MIDI	1200-1400	400	4	WE31.0010.01	001, 549
MAXI	1700-1900	300	5	WE31.0017.01	001, 549
MAXI	1700-1900	400	5	WE31.0018.01	001, 549
MAXI	1900-2100	300	6	WE31.0021.01	001, 549
MAXI	1900-2100	400	6	WE31.0022.01	001, 549

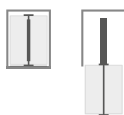
2 Система выдвижения

тип / max нагрузка	артикул	покрытие	тип / max нагрузка	артикул	покрытие	тип / max нагрузка	артикул	покрытие
REJS / 100**	WE28.2803.01	549, 924	FULTERER / 120	WE28.2801.01	549, 924	FULTERER / 100	WE28.2802.01	549, 924
шариковая направляющая с плавным закрыванием, нагрузка: 100 кг			направляющая роликовая с плавным закрыванием, нагрузка: 120 кг			направляющая роликовая поворотная с плавным закрыванием, нагрузка: 100 кг		

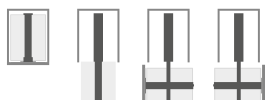
Дополнительная информация

Схема выдвижения корзин:

REJS 100 кг
FULTERER 120 кг



FULTERER поворотная 100 кг



Дополнительные опции стр. 46-47
Инструкции по установке стр. 61

Обозначения:

* комплект для раздельных фасадов не входит в комплектацию cargo MIDI
** система предназначена для для корзин шириной 300 и 400 мм

Как заказать?

1. Выберите раму и тип корзин.
2. Добавьте систему выдвижения.
3. Дополните комплект опциональными элементами.



Основные элементы - рекомендуемые дополнения



- данная система состоит из внутренних ящиков **Slim Box**
- допустимая нагрузка на каждый ящик **40 кг**
- легкий доступ к продуктам
- ящики с высотой стенки: **H=89, H=121, H=185**
- тонкие боковины - **13,4 мм**
- **прямые стенки** внутри и снаружи
- направляющие **полного выдвижения** с плавным закрыванием
- ящики в **черном, графитовом или белом** цвете
- на выбор передняя панель **металлическая или стеклянная**
- крепление фасада без использования инструментов
- доступна длина направляющих **300 - 500 мм**
- возможность установки **внутренней организации** для упорядочивания хранящихся вещей и продуктов

1 Slim Box H=89

информация, касающаяся заказа, в разделе *Выкатные ящики и направляющие*



2 Slim Box H=121

информация, касающаяся заказа, в разделе *Выкатные ящики и направляющие*



3 Slim Box H=185

информация, касающаяся заказа, в разделе *Выкатные ящики и направляющие*

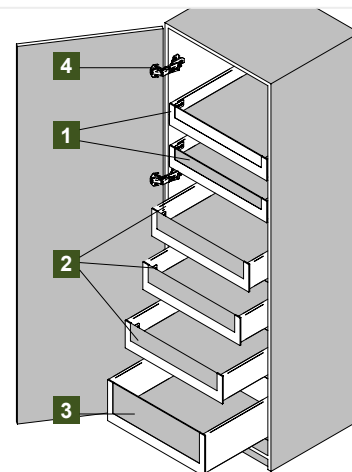


4 Петли Soft Close

Петли с широким углом открывания 155°
Больше информации в разделе *Петли и подъемники*.



тип	артикул
с планкой H=0 с эксцентриковой регулировкой	TJ01.7111.01.064
с планкой H=2 с эксцентриковой регулировкой	TJ01.7119.01.064



Дополнительные элементы в разделе *Выкатные ящики и направляющие*.
Инструкции по установке стр. 62

КОДЫ ПОКРЫТИЙ: 064 НИКЕЛЬ



Посудосушитель одноуровневый

мин ширина корпуса	артикул	покрытие
400	WE06.4623.01	001, 062
450	WE06.4624.01	001, 062
500	WE06.4625.01	001, 062
600	WE06.4626.01	001, 062
700	WE06.4651.01	001, 062
800	WE06.4627.01	001, 062
900	WE06.4628.01	001, 062

• подходит для плиты 16/18 мм • нижняя рама с регулировкой по глубине • 72 Н*



Посудосушитель Variant 1

мин ширина корпуса	артикул	покрытие
400	WE06.0823.01	010
450	WE06.0824.01	010
500	WE06.0825.01	010
600	WE06.0826.01	010
700	WE06.0851.01	010
800	WE06.0827.01	010
900	WE06.0828.01	010

• подходит для плиты 16/18 мм • нижняя рама с регулировкой по глубине и пазом для оргалита • 72 Н*



Посудосушитель Variant 3

мин ширина корпуса	артикул	покрытие
400	WE06.1123.01	001, 062
450	WE06.1124.01	001, 062
500	WE06.1125.01	001, 062
600	WE06.1126.01	001, 062
700	WE06.1151.01	001, 062
800	WE06.1127.01	001, 062
900	WE06.1128.01	001, 062

• подходит для плиты 16/18 мм • нижняя рама с регулировкой по глубине и пазом для оргалита • 72 Н*



Посудосушитель Standard 1

мин ширина корпуса	артикул	покрытие
400	WE06.0423.01	010
450	WE06.0424.01	010
500	WE06.0425.01	010
600	WE06.0426.01	010
700	WE06.0451.01	010
800	WE06.0427.01	010
900	WE06.0428.01	010

• подходит для плиты 16/18 мм • 72Н*



Посудосушитель Standard 3

мин ширина корпуса	артикул	покрытие
400	WE06.0723.01	001, 062
450	WE06.0724.01	001, 062
500	WE06.0725.01	001, 062
600	WE06.0726.01	001, 062
700	WE06.0751.01	001, 062
800	WE06.0727.01	001, 062
900	WE06.0728.01	001, 062

• подходит для плиты 16/18 мм • 72 Н*



Посудосушитель Prima

мин ширина корпуса	артикул	покрытие
500	TE06.2101.03	012
600	TE06.2102.03	012
700	TE06.2119.03	012
800	TE06.2103.03	012
900	TE06.2104.03	012
1000	TE06.2137.03	012

• подходит для плиты 16/18 мм • регулировка по ширине около 30 мм
• изготовлена из нержавеющей стали • 72 Н*



Дополнительные опции стр. 47
Инструкции по установке на стр. 63-64

*Устойчивость к коррозии в соляной камере > 72 h

КОДЫ ПОКРЫТИЙ: 001 ХРОМ 010 ФЛЮИД БЕЛЫЙ 012 INOX (НЕРЖАВЕЮЩАЯ СТАЛЬ) 062 ОЦИНК БЕЛЫЙ



Основные элементы



Кухня

1 Сушилка с креплением фасада и разделителями под тарелки 600-900



ширина	артикул	покрытие
600	WE29.0631.01	001
700	WE29.0632.01	001
800	WE29.0633.01	001
900	WE29.0634.01	001



2 Система выдвижения L-450



система выдвижения	артикул	покрытие
REJS FULL	WE29.0635.01	549



система выдвижения	артикул	цвет
HETTICH QUADRO V6	WE29.0023.01	549



переходник для направляющей	артикул	покрытие
HETTICH QUADRO V6	WE29.0636.01	549

Дополнительные опции Linia Variant MULTI

Полка			Разделитель			Разделитель под размер		
			прут Ø5 + соединителей компл.			доступно: на ширину КВ - 90 мм, ширину - 400 мм		
ширина	артикул	покрытие	ширина	артикул	покрытие	элементы	артикул	покрытие
150	WE03.6619.01	001, 003, 062, 549	150	WE03.8661.08	052	прут Ø5 L=1100 соединит Ø5	WE03.7177.01	001
200	WE03.6719.01	001, 003, 062, 549	200	WE03.8662.08	052			

Дополнительные опции Linia Maxima

Полка для Угла Comfort 800-1200

Linia Maxima PURO			Linia Maxima Classic			Linia Maxima EVO			Linia Maxima SILVA		
ширина	артикул	покрытие	ширина	артикул	покрытие	ширина	артикул	покрытие	ширина	артикул	покрытие
800	WE35.0045.12	C74*	800	WE31.0027.01	001*	800	WE30.0044.08	374*	800	WE32.0039.43	781*
800	WE35.0045.06	C75*	1000	WE31.0028.01	001*	1000	WE30.0045.08	374*	1000	WE32.0040.43	781*
1000	WE35.0046.12	C74*	1200	WE31.0029.01	001*	1200	WE30.0037.08	374*	1200	WE32.0041.43	781*
1000	WE35.0046.06	C75*									
1200	WE35.0047.12	C74*									
1200	WE35.0047.06	C75*									

Полка для cargo mini / midi / maxi бокового 150-200

Linia Maxima PURO			Linia Maxima Classic			Linia Maxima EVO			Linia Maxima SILVA		
ширина	артикул	покрытие	ширина	артикул	покрытие	ширина	артикул	покрытие	ширина	артикул	покрытие
150	WE35.0041.12	C74*	150	WE31.0062.01	001*	150	WE27.5500.01	374*	150	WE32.0017.01	781*
150	WE35.0041.06	C75*	200	WE31.0063.01	001*	200	WE27.5600.01	374*	200	WE32.0018.01	781*
200	WE35.0042.12	C74*									
200	WE35.0042.06	C75*									

Полка 300-600 для cargo mini / midi / maxi нижнего

Linia Maxima PURO			Linia Maxima Classic			Linia Maxima EVO			Linia Maxima SILVA		
ширина	артикул	покрытие	ширина	артикул	покрытие	ширина	артикул	покрытие	ширина	артикул	покрытие
300	WE35.0043.12	C74*	300	WE31.0013.01	001*, 549*	300	WE30.0013.08	374*	300	WE32.0023.01	781*
300	WE35.0043.06	C75*	400	WE31.0014.01	001*, 549*	400	WE30.0014.08	374*	400	WE32.0024.01	781*
400	WE35.0044.12	C74*	500	WE31.0015.01	001*, 549*						
400	WE35.0044.06	C75*	600	WE31.0016.01	001*, 549*						

* товар на заказ

КОДЫ ПОКРЫТИЙ: C74 ЧЕРНЫЙ МАТ./ДУБ C75 БЕЛЫЙ МАТ./ПРОЗРАЧНЫЙ 001 ХРОМ 003 БЕЛЫЙ 052 ХРОМ / CZARNY 061 ЧЕРНЫЙ 062 ОЦИНК 374 ХРОМ / БЕЛЫЙ 549 СЕРЕБРО DS 781 ХРОМ / ГРАФИТ

Дополнительные опции Linia Maxima

Разделитель в размер

- cargo mini боковое, нижнее
- cargo midi/maxi боковое, нижнее



для нарезки

элементы	артикул	покрытие
прут Ø6 L=1100	WE03.2886.01	001
соединит Ø6	2x WE03.2887.05	061

Ограничитель для корзины

- cargo mini нижнее
- cargo midi / maxi



артикул	покрытие
WE28.3203.01	001

Кронштейн

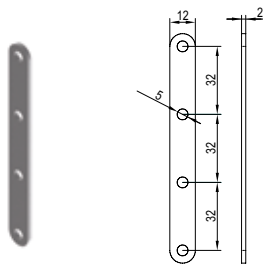
- cargo midi / maxi



артикул	покрытие
WE28.2901.01	549, 924

Соединитель фасадов

- cargo midi / maxi



размеры	артикул	покрытие
108 x 12 x 2	WE28.3304.01	549, 924

Активатор электро открывания

- cargo mini / maxi боковое
- cargo midi / maxi нижнее



артикул	покрытие
WE28.3002.01	549, 924

- cargo mini dolne



артикул	покрытие
WE28.3101.01	549, 924

Дополнительные опции для посудосушителей

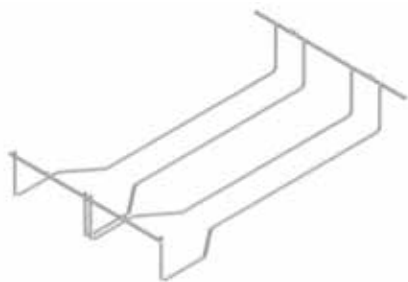
Поддон



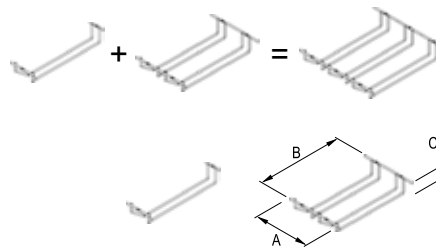
ширина	артикул	покрытие
400	TE06.0107.05	013, 081
450	TE06.0105.05	013, 081
500	TE06.0101.05	013, 081
600	TE06.0102.05	013, 081
700	TE06.0119.05	013, 081
800	TE06.0103.05	013, 081
900	TE06.0104.05	013, 081



Бокалодержатель



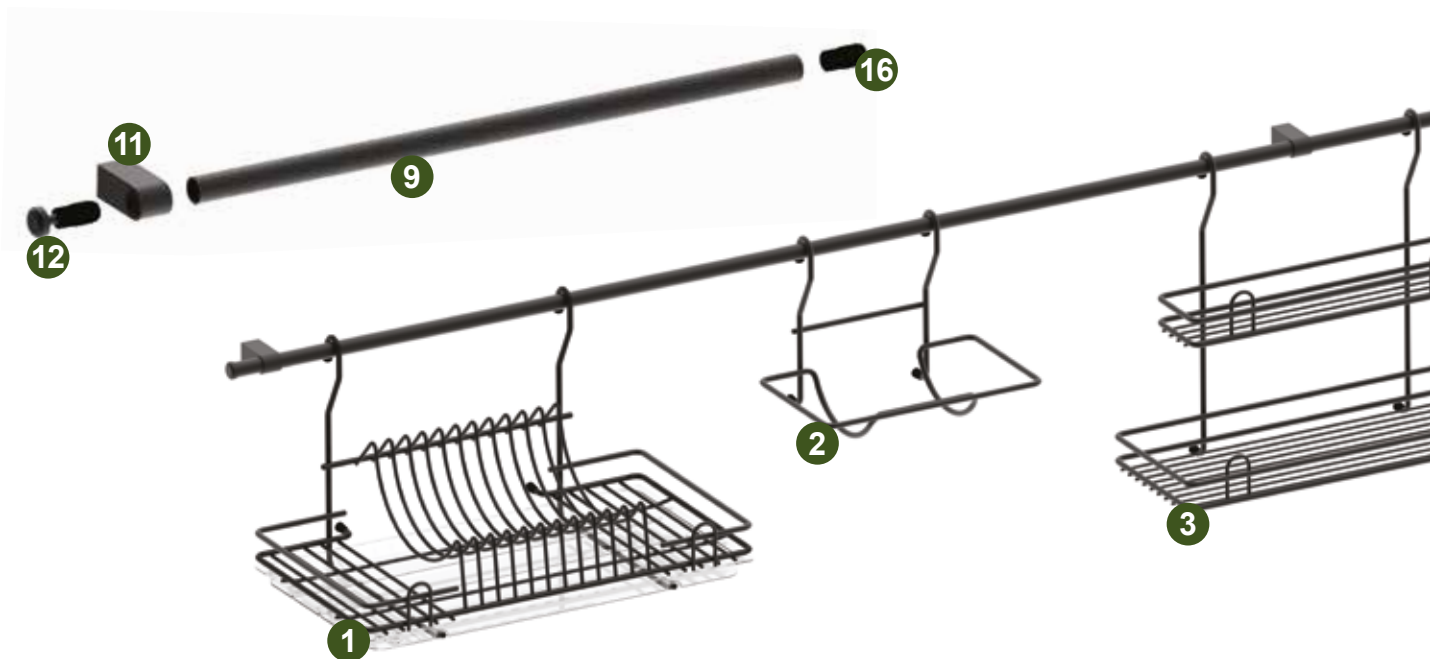
• возможность объединения



тип	А x B x C	артикул	покрытие
1-рядный	105 x 334 x 57	WE16.0001.01	001
2-рядный	215 x 334 x 57	WE16.0002.01	001



РЕЛИНГОВЫЕ СИСТЕМЫ



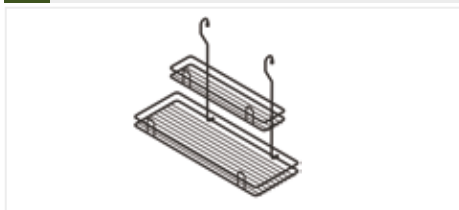
1 Сушилка для посуды на релинг **2** Корзина для бумажного полотенца **3** Корзина большая двойная



артикул	покрытие
WE04.0015.01	001*, 799



артикул	покрытие
WE04.0007.01	001*, 799



артикул	покрытие
WE04.0018.01	001*, 799

4 Корзина для приправ **5** Корзина угловая **6** Корзина одинарная малая



артикул	покрытие
WE04.0013.01	001*, 799



артикул	покрытие
WE04.0010.01	001*, 799



артикул	покрытие
WE04.0022.01	001*, 799

7 Крючок релинга **8** Комплект баночек для приправ 3



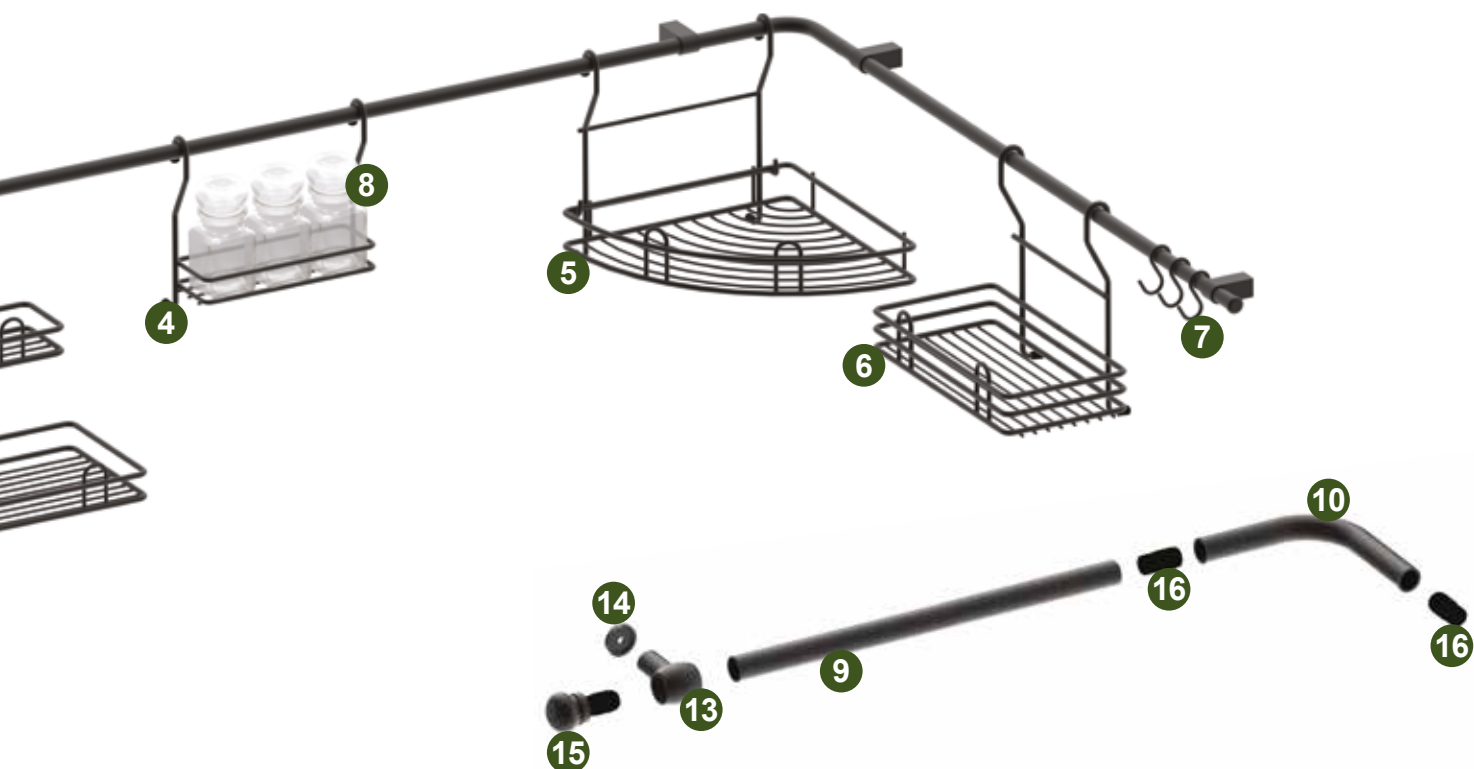
артикул	покрытие
TE04.0008.01	001*
WE04.0028.01	799



артикул	покрытие
WE04.0082.15	081

* товар на заказ

КОДЫ ПОКРЫТИЙ: 001 ХРОМ 081 ПРОЗРАЧНЫЙ 799 ЧЕРНЫЙ



9 Релинг

L	артикул	покрытие
1000	WE07.0002.01	001*
1000	WE07.0086.01	799
3000	WE07.0003.01	001*

10 Угол релинга 90°

артикул	покрытие
WE07.0010.01	001*, 799

11 Крепеж релинга простой

артикул	покрытие
TE07.0004.14	001*, 799

12 Заглушка релинга простая

артикул	покрытие
TE07.0006.14	001*, 799

13 Крепеж релинга ретро

артикул	покрытие
TE07.0005.14	001*, 799

14 Подкладка под крепеж ретро

артикул	покрытие
TE07.0008.14	001*
WE07.0001.01	799

15 Заглушка релинга ретро

артикул	покрытие
TE07.0007.14	001*, 799

16 Муфта соединительная

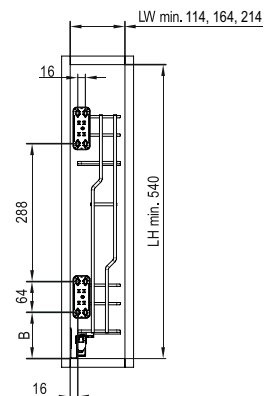
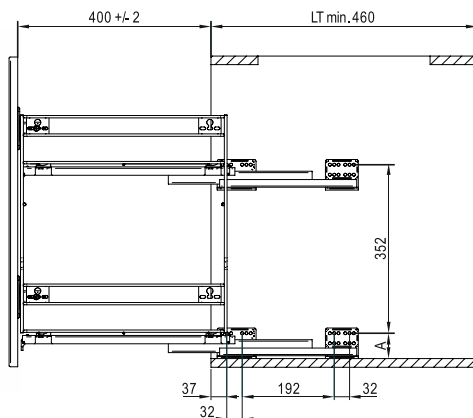
артикул	покрытие
TE07.0010.05	061

* товар на заказ

КОДЫ ПОКРЫТИЙ: 001 ХРОМ 061 ЧЕРНЫЙ 799 ЧЕРНЫЙ

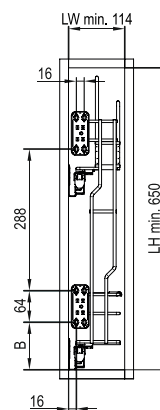
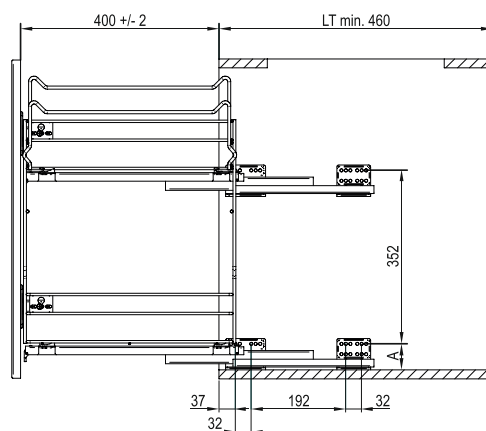
Схема установки направляющих

Корзина боковая 150-250



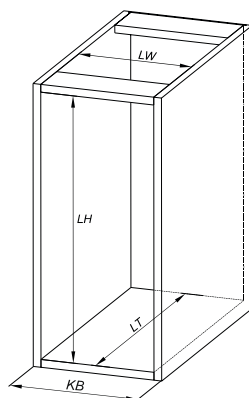
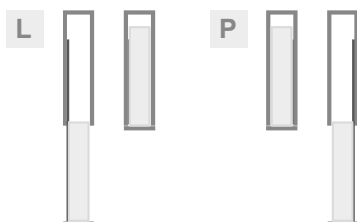
Сист. выдвижения	A	B
Rejs FULL	56	97
Hettich	37	78

Корзина боковая для полотенец 150



Сист. выдвижения	A	B
Rejs FULL	56	97
Hettich	37	78

Схема выдвижения корзин:



KB - внешняя ширина корпуса
LW - внутренняя ширина корпуса
LT - внутренняя глубина корпуса
LH - внутренняя высота корпуса

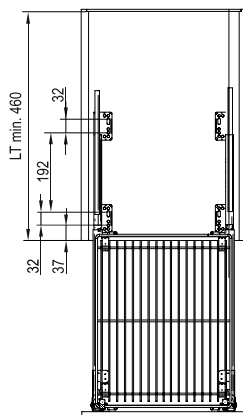
L P сторона крепления корзины к корпусу шкафа

Схема установки направляющих

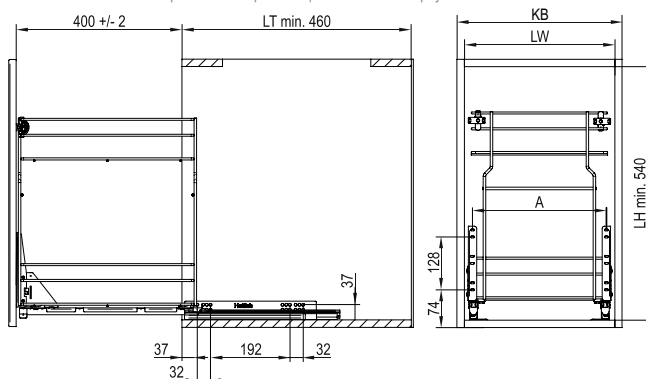
Корзина нижняя 150-600



Rejs FULL
Крепление направляющих
ко дну корпуса



Hettich
Крепление направляющих к боковинам корпуса

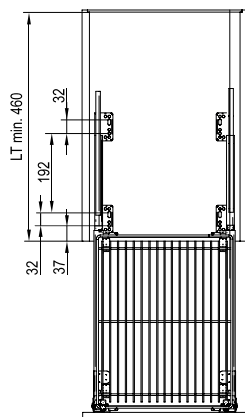


KB	A
150	80
200	128
250	174
300	224
400	324
500	424
600	524

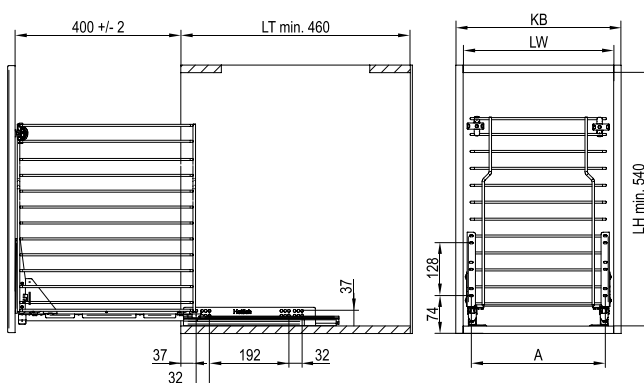
Корзина нижняя одноуровневая 300-600



Rejs FULL
Крепление направляющих
ко дну корпуса



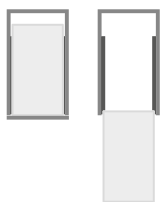
Hettich
Крепление направляющих к боковинам корпуса



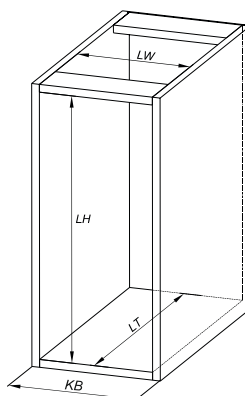
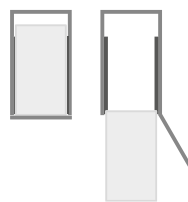
KB	A
300	224
400	324
500	424
600	524

Схема выдвигания корзин:

с креплением
к фасаду



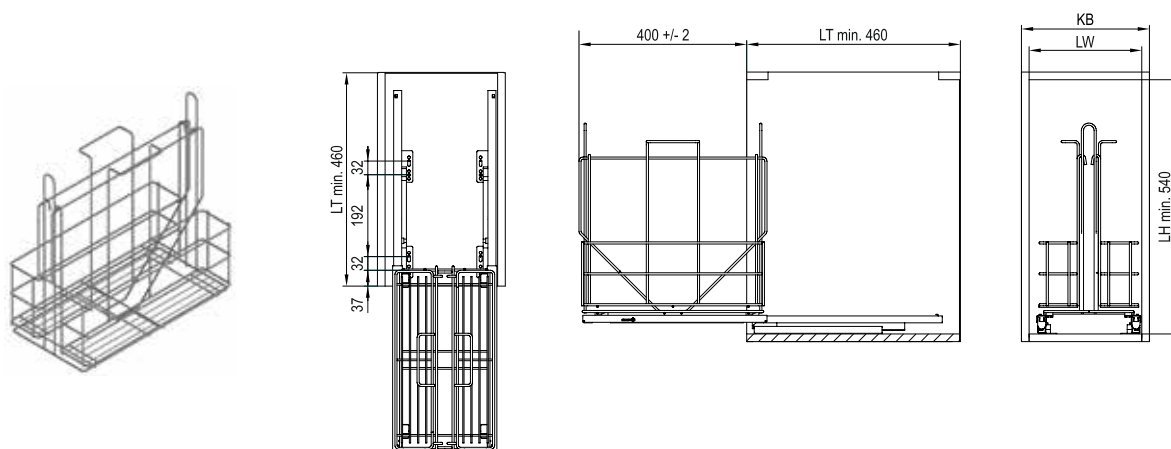
фасад
на петлях



KB - внешняя ширина корпуса
LW - внутренняя ширина корпуса
LT - внутренняя глубина корпуса
LH - внутренняя высота корпуса

Схема установки направляющих

Корзина нижняя для моющих средств 300



KB	LW
300	264

Элементы системы

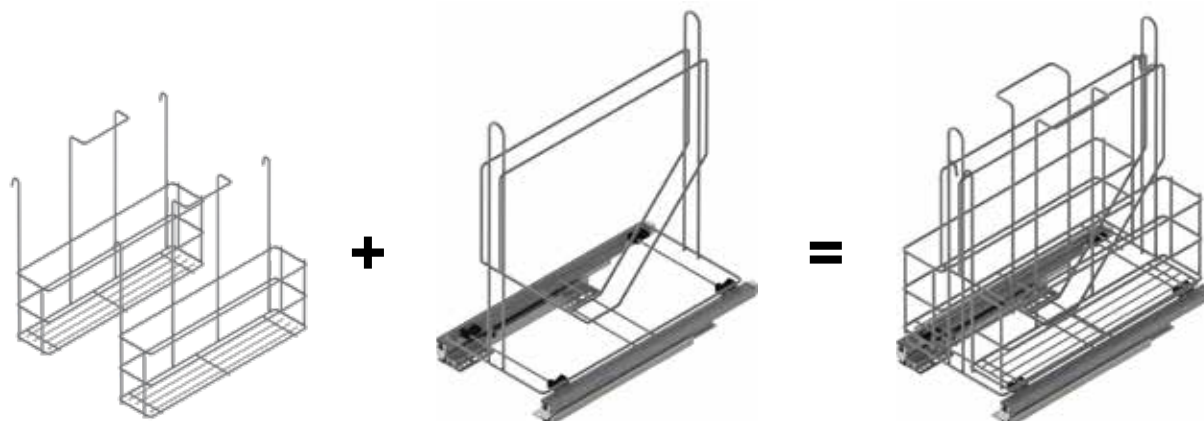
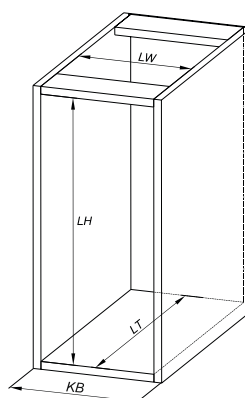
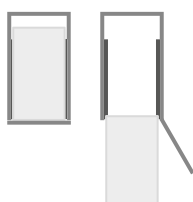


Схема выдвигания корзин:



KB - внешняя ширина корпуса
LW - внутренняя ширина корпуса
LT - внутренняя глубина корпуса
LH - внутренняя высота корпуса

Cargo mini боковое Linia Maxima PURO, SILVA, EVO установочные размеры

Крепление направляющей ко дну корпуса и роликовой к боковине корпуса

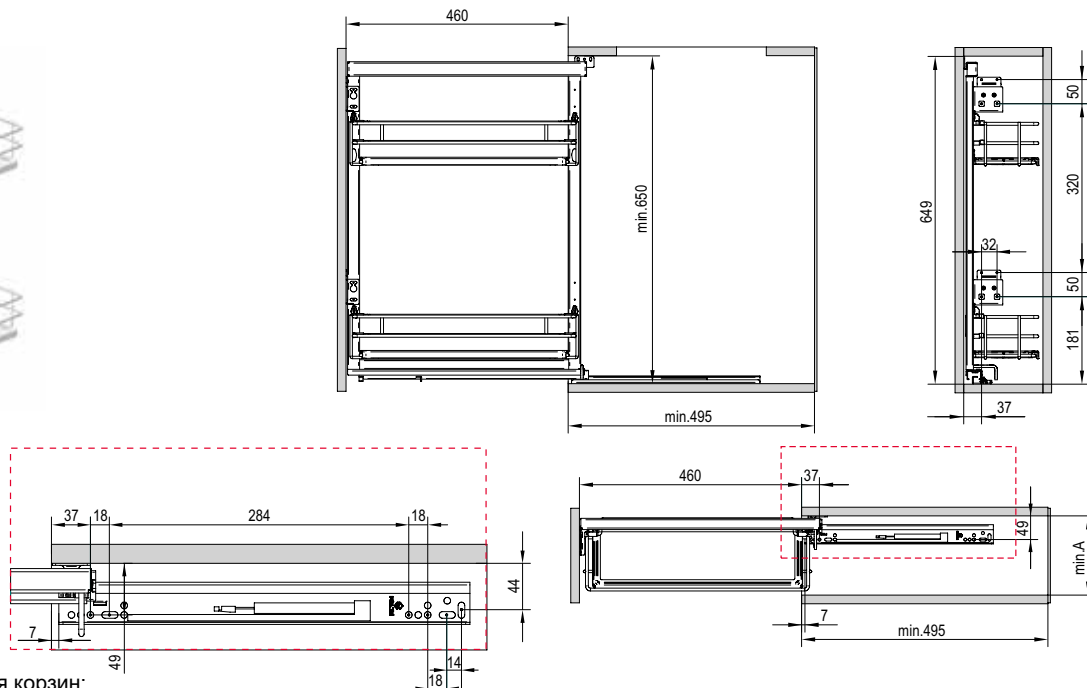
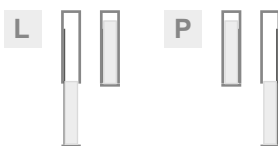


Схема выдвигания корзин:



L P сторона крепления к корпусу шкафа

тип корзины	A
150	min. 114
200	min. 164

Cargo mini нижнее Linia Maxima PURO, SILVA, EVO установочные размеры

Крепление направляющих ко дну корпуса и роликовой направл. к верху корпуса

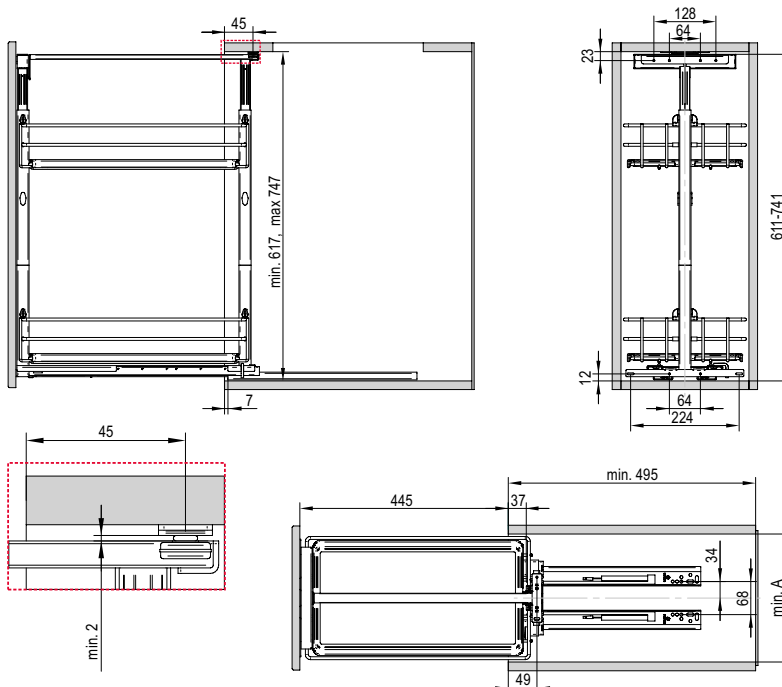
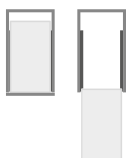


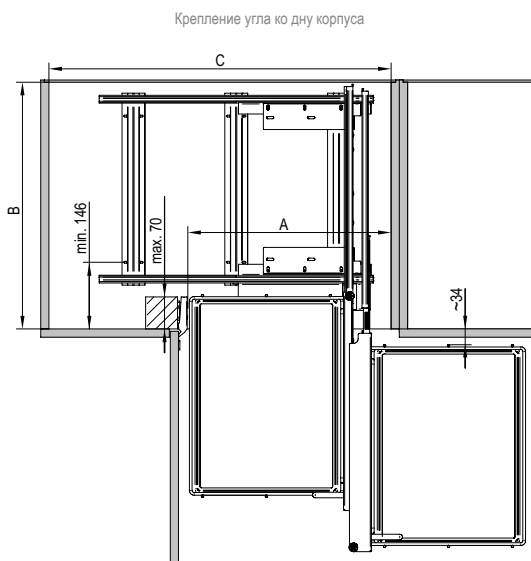
Схема выдвигания корзин:



тип корзины	A
300	min. 264
400	min. 364

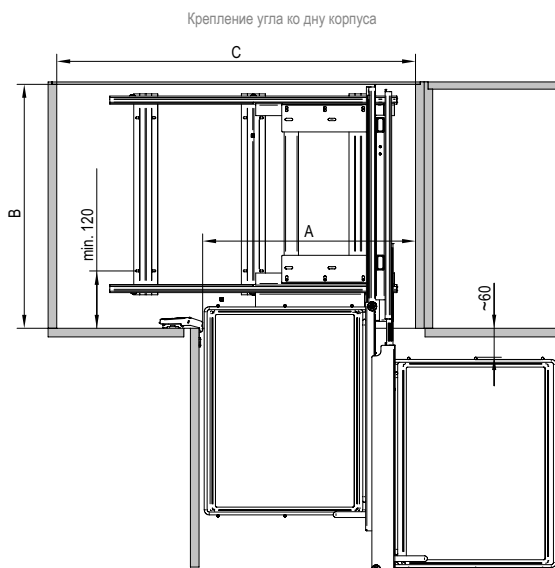
Технические характеристики и способы установки

С усиливающей стойкой под накладную петлю



размер	тип угла		
	800	1000	1200
min. A	370 / 410*	445	520
min. B	540	540	540
min. C	664	750	950

Без стойки для установки с петлей 90 гр.



размер	тип угла		
	800	1000	1200
min. A	370 / 410*	445	520
min. B	510	510	510
min. C	664	750	950

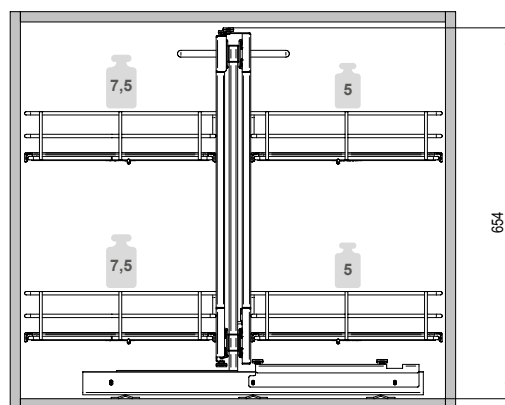
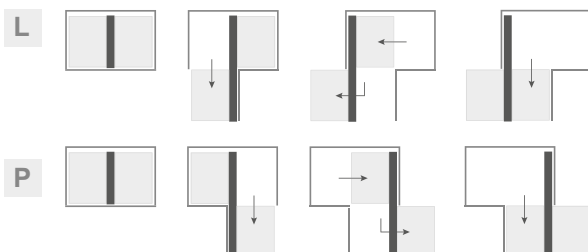


рис. правый угол Comfort

схема выдвигания угла:



* относится к углу Linia Maxima EVO

kg максимальная нагрузка на полку в кг

L P сторона крепления к корпусу шкафа

Технические характеристики и способы установки

Крепление рамы ко дну, верху и боковине корпуса

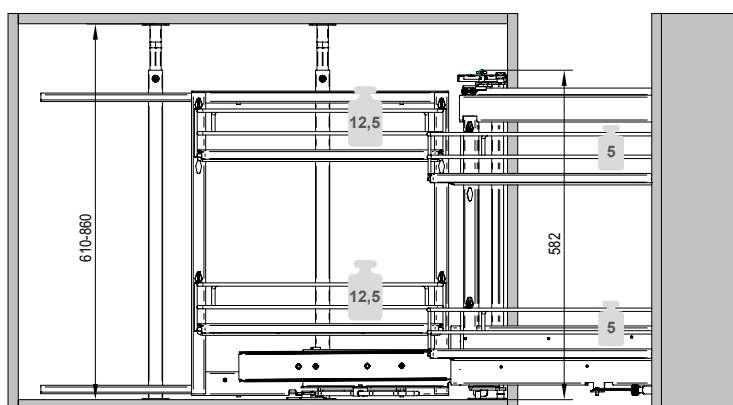
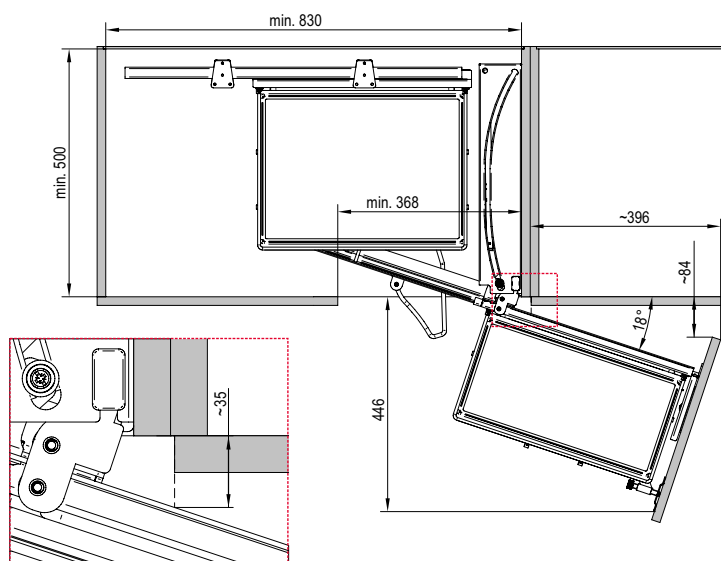
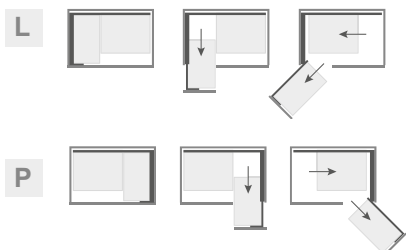


рис. правый угол Front

схема выдвигания угла:



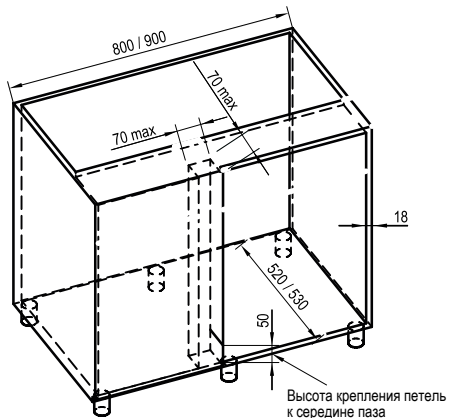
kg максимальная нагрузка на полку в кг

L P сторона крепления к корпусу шкафа

Технические характеристики и способы установки

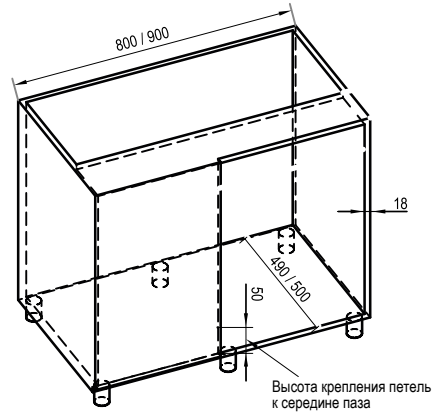
С усиливающей стойкой под накладную петлю

Угол Optima 800 / 900

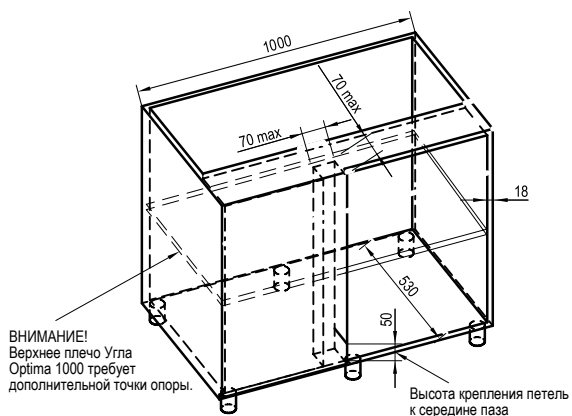


Без стойки для установки с петлей 90 гр.

Угол Optima 800 / 900



Угол Optima 1000



Угол Optima 1000

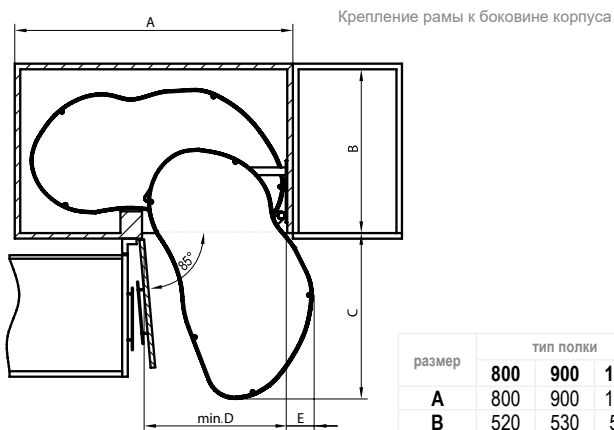
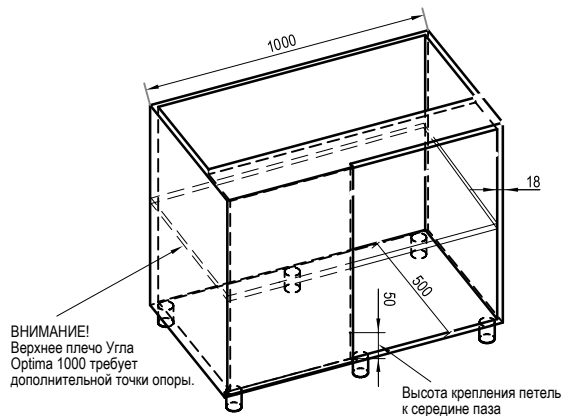
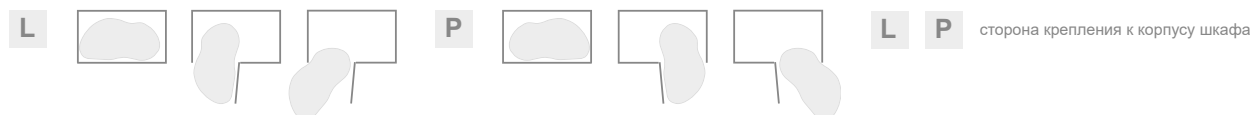


схема выдвижения угла:



Установочные размеры

Карусель 1/2

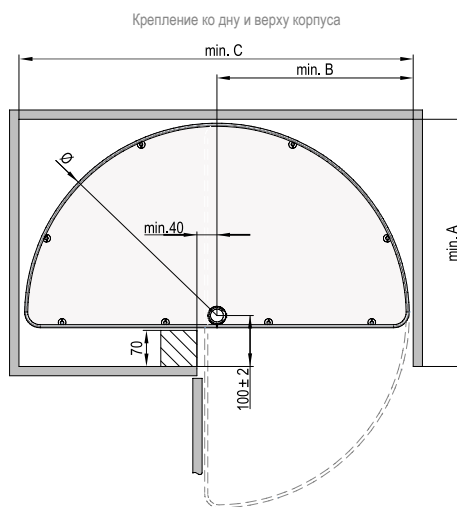


Схема поворота полок:



Размер	тип полки			
	600*	690*	750	820
A	405	450	480	515
B	305	350	380	415
C	610	700	760	830
Ø	595	685	745	815

*относится к линии Variant

Карусель 3/4

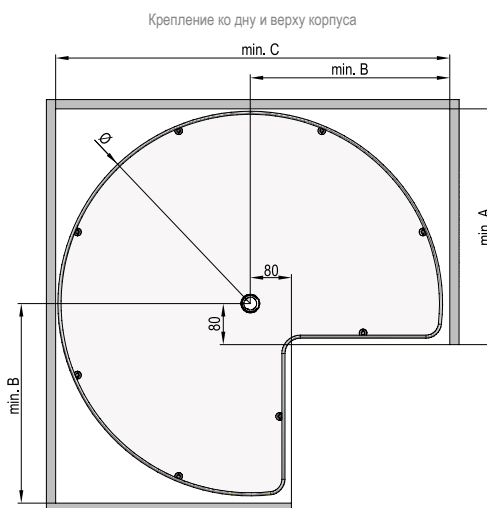
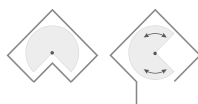


Схема поворота полок:



размер	тип полки			
	600*	690*	750	820
A	385	430	460	495
B	305	350	380	415
C	615	705	765	835
Ø	595	685	745	815

*относится к линии Variant

Карусель D

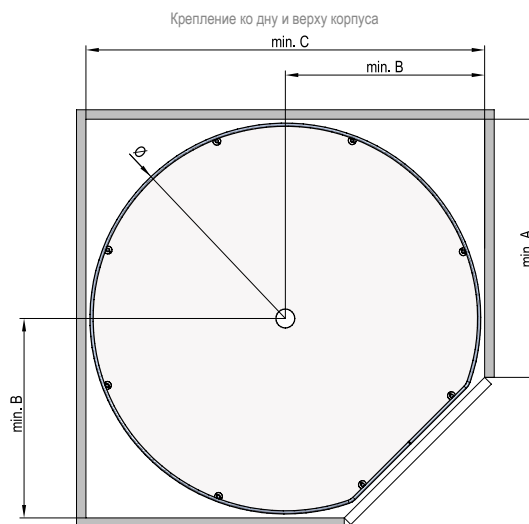
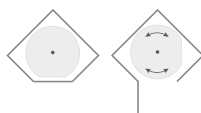


Схема поворота полок:



размер	тип полки	
	510*	750*
A	315	490
B	263	380
C	525	760
Ø	505	745

*относится к линии Variant

Установочные размеры

Крепление направляющих к боковине корпуса

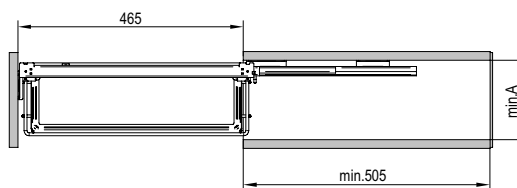
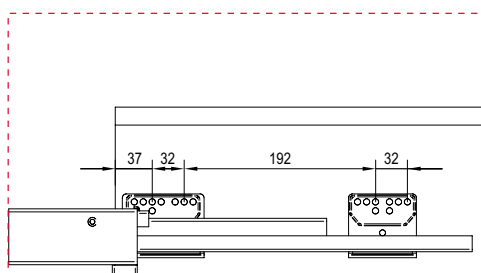
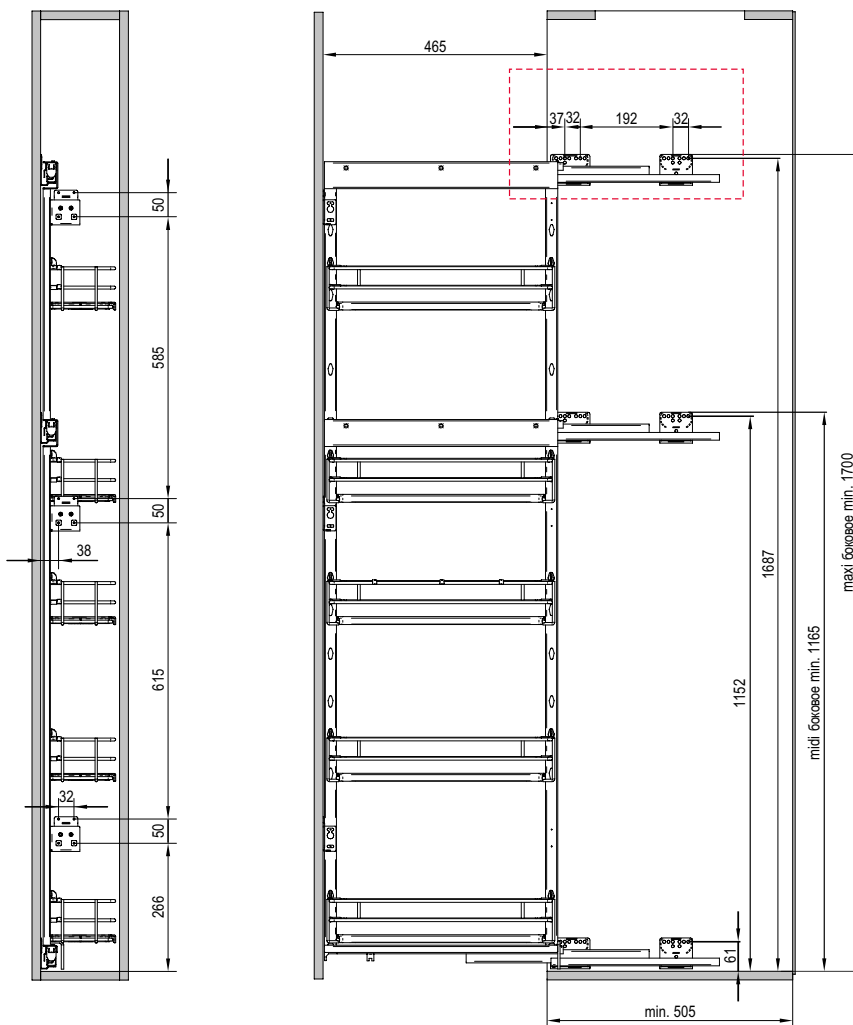
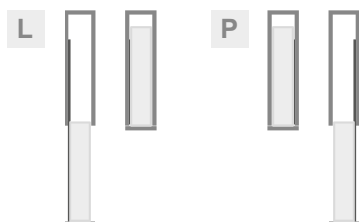


Схема выдвигания корзины:

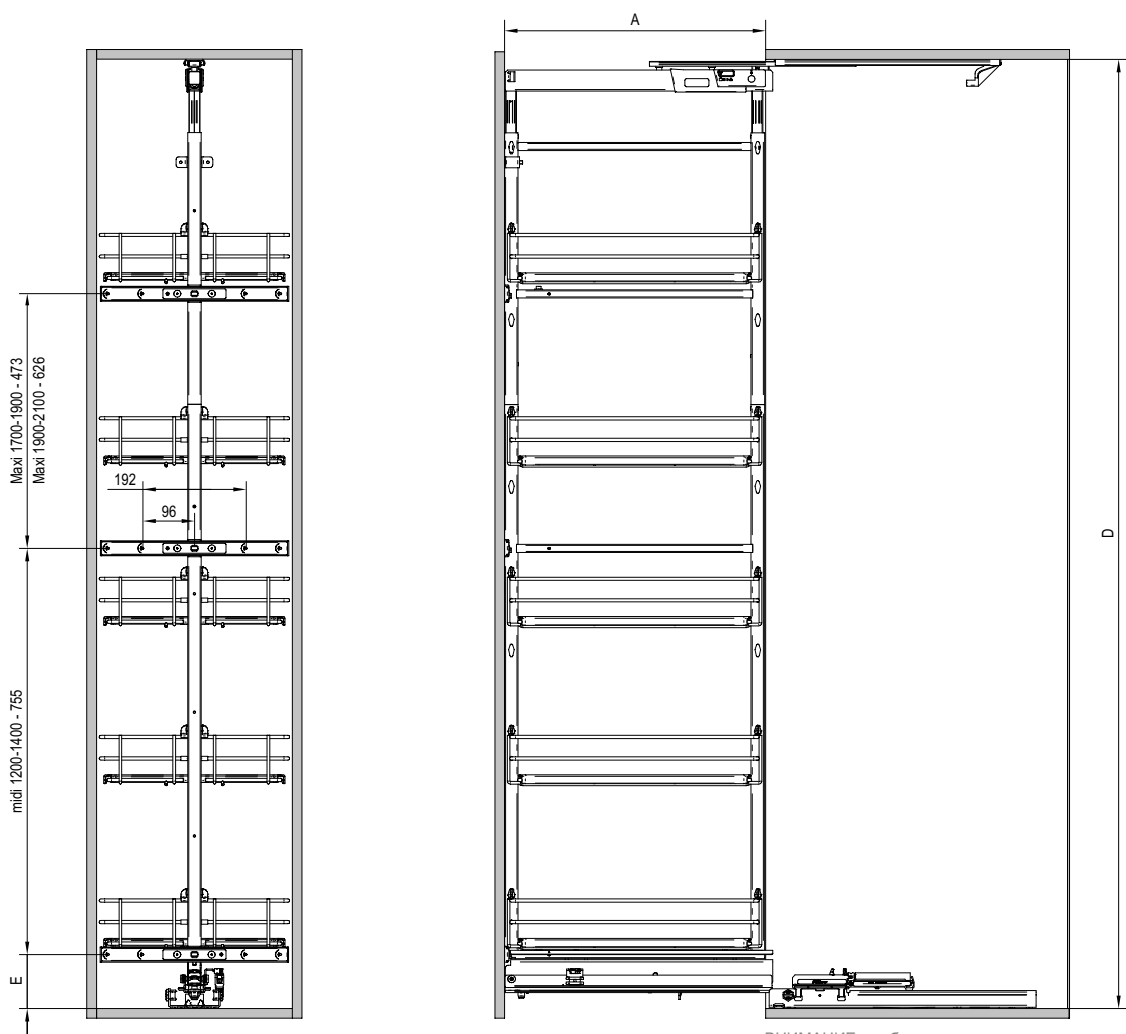


L P сторона крепления корзины к корпусу шкафа

cargo midi/maxi боковое	A
150	min. 114
200	min. 164

Установочные размеры

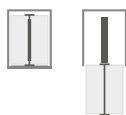
Крепление ко дну и верху корпуса



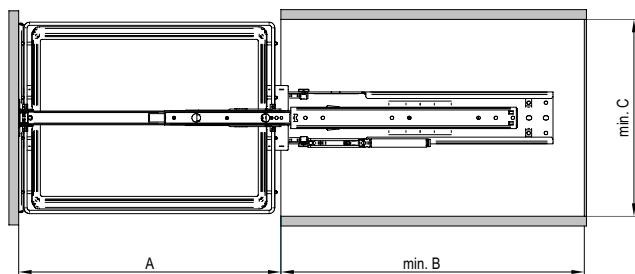
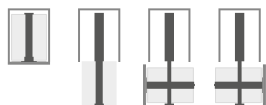
ВНИМАНИЕ: требуется установка дополнительной регулируемой опоры по центру шкафа

Схема выдвигания корзин:

REJS 100 кг
FULTERER 120 кг



FULTERER
поворотная 100 кг

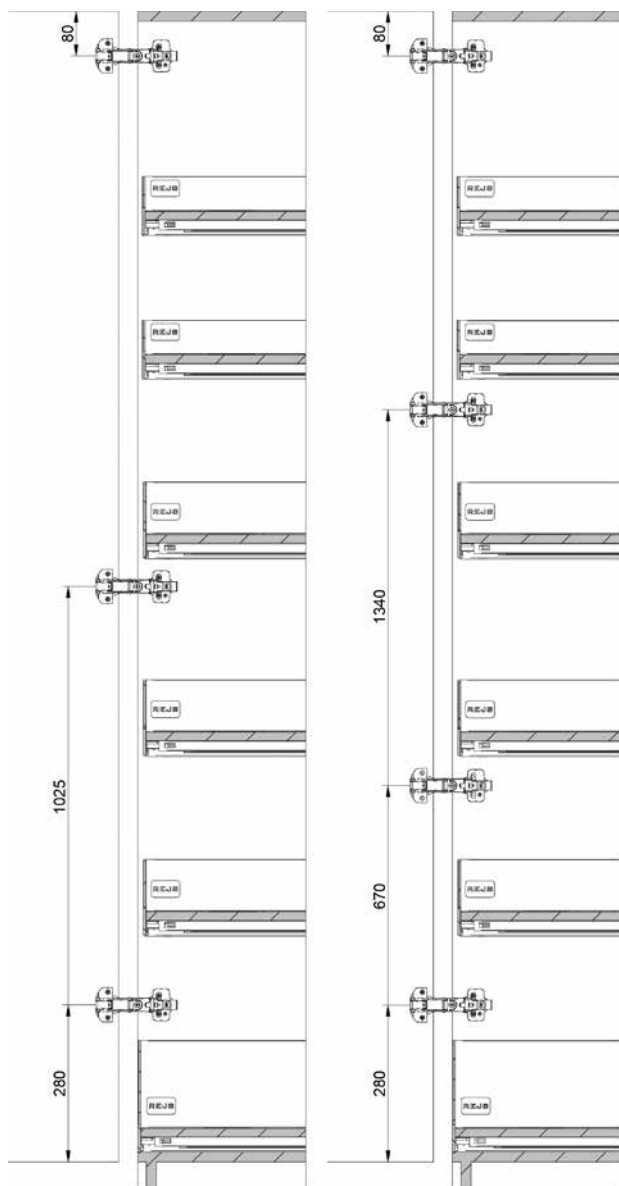


	REJS 100	FULTERER 120	поворотная 100
A	445	485	495
B	min. 505	min. 495	min. 505
E	85	88	147

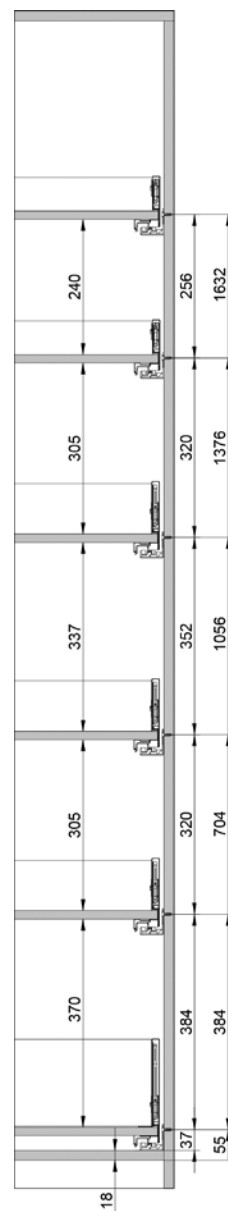
вид корзины	D		
	REJS 100	FULTERER 120	поворотная 100
Midi 1200-1400	1200-1400	1280-1480	
Maxi 1700-1900	1700-1900	1760-1960	
Maxi 1900-2100	1900-2100	1960-2160	

cargo midi/maxi	C
300	min. 264
400	min. 364
500	min. 464
600	min. 564

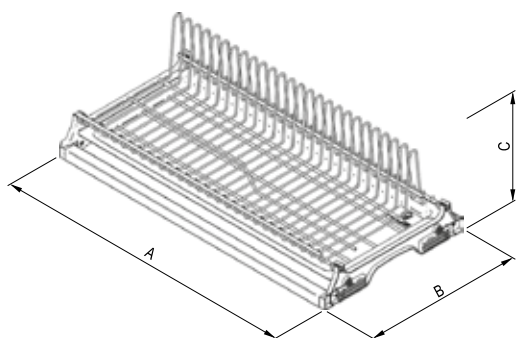
Установка петель - фасад



Разметка установки в корпусе

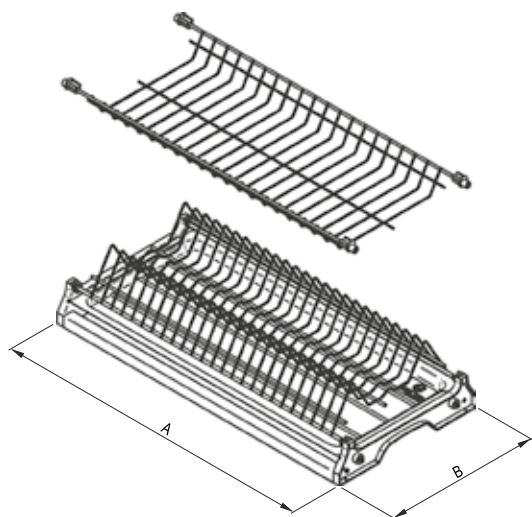


Посудосушитель одноуровневый



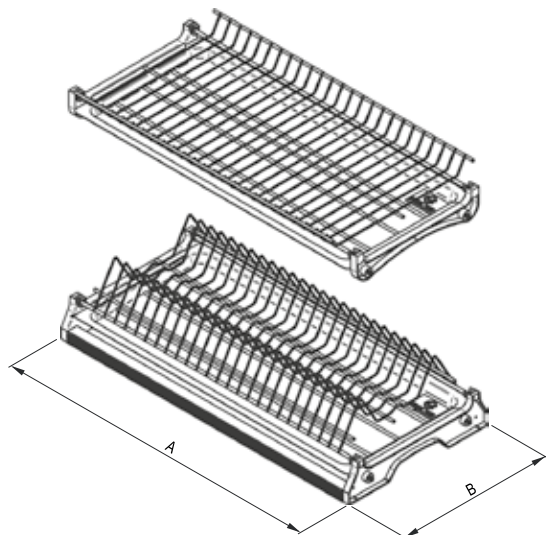
тип посудосушителя	A	B	C
400	364 / 368	275+325	170
450	414 / 418	275+325	170
500	464 / 468	275+325	170
600	564 / 568	275+325	170
700	664 / 668	275+325	170
800	764 / 768	275+325	170
900	864 / 868	275+325	170

Посудосушитель Variant 1



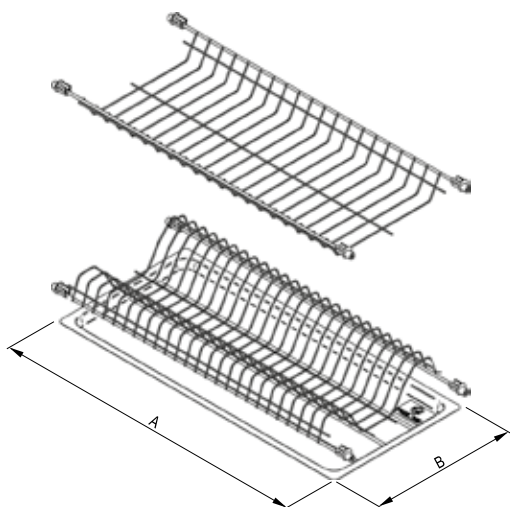
тип посудосушителя	A	B
400	364 / 368	275+325
450	414 / 418	275+325
500	464 / 468	275+325
600	564 / 568	275+325
700	664 / 668	275+325
800	764 / 768	275+325
900	864 / 868	275+325

Посудосушитель Variant 3



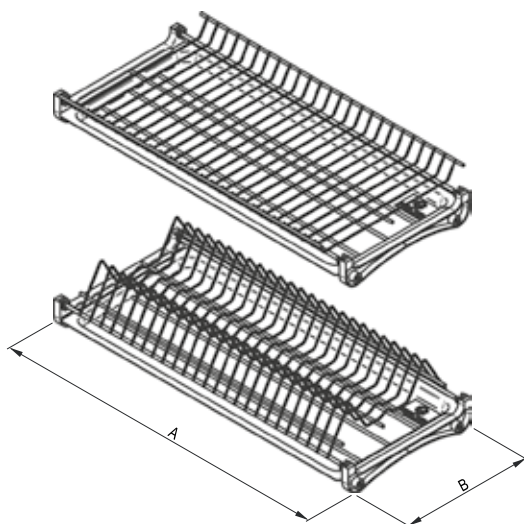
тип посудосушителя	A	B
400	364 / 368	275+325
450	414 / 418	275+325
500	464 / 468	275+325
600	564 / 568	275+325
700	664 / 668	275+325
800	764 / 768	275+325
900	864 / 868	275+325

Посудосушитель Standart 1



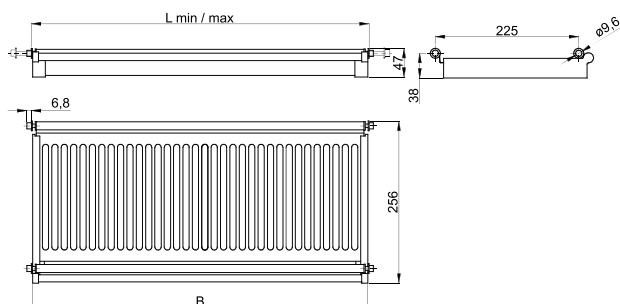
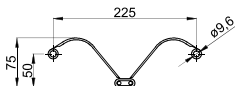
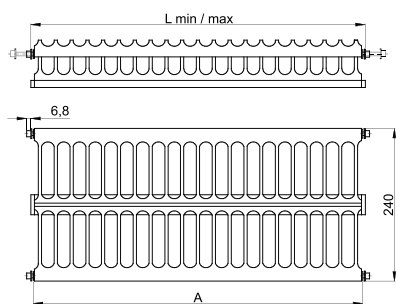
тип посудосушителя	A	B
400	364 / 368	275
450	414 / 418	275
500	464 / 468	275
600	564 / 568	275
700	664 / 668	275
800	764 / 768	275
900	864 / 868	275

Посудосушитель Standart 3



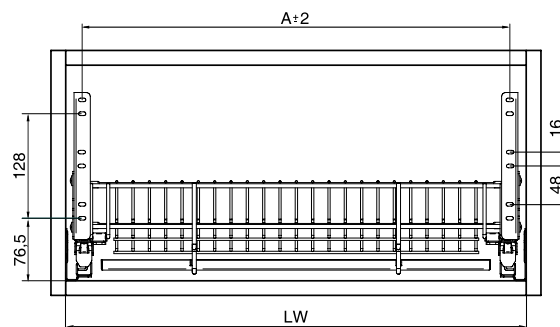
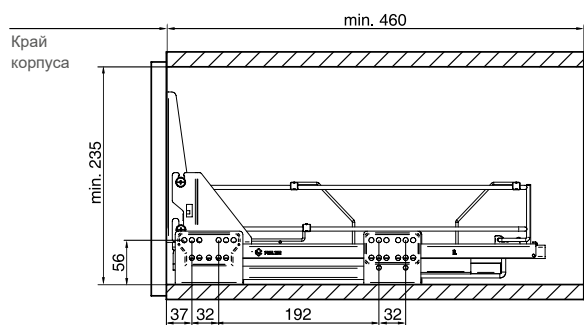
тип посудосушителя	A	B
400	364 / 368	275
450	414 / 418	275
500	464 / 468	275
600	564 / 568	275
700	664 / 668	275
800	764 / 768	275
900	864 / 868	275

Посудосушитель Prima



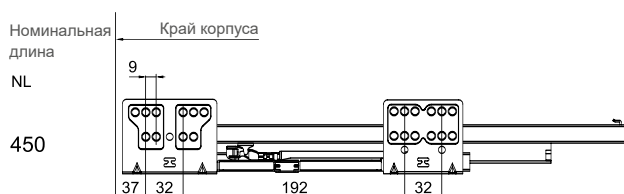
тип посудосушителя	L min./max.	A	B
500	430 / 480	418	421
600	430 / 480	518	521
700	430 / 480	618	621
800	430 / 480	718	721
900	430 / 480	818	821
1000	430 / 480	918	921

Посудосушитель в нижнюю базу

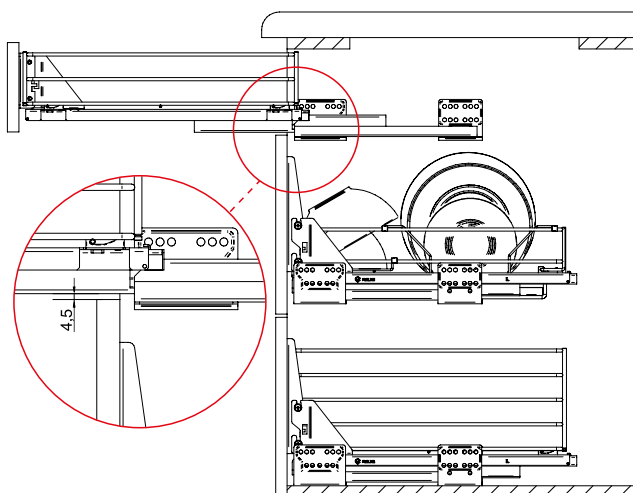
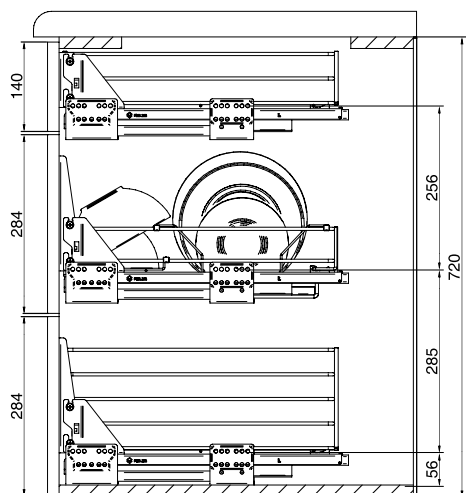


Шир. ящика	LW	A
60	564-568	524
70	664-668	624
80	764-768	724
90	864-868	824

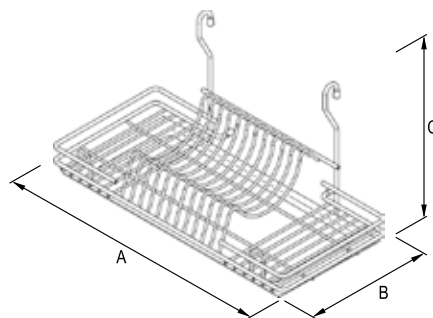
Установка направляющих в корпус



Пример установки посудосушителя

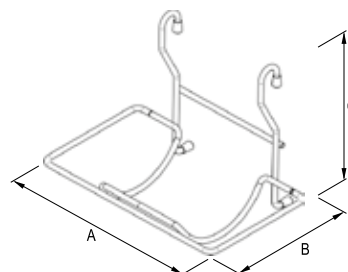


Сушилка для посуды на релинг



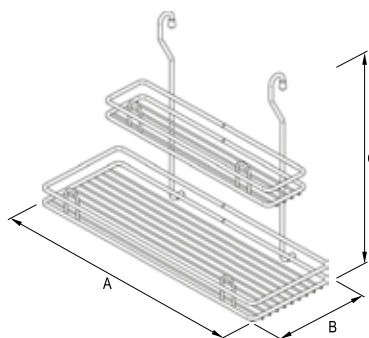
A x B x C
445 x 265 x 255

Корзина для бумажного полотенца



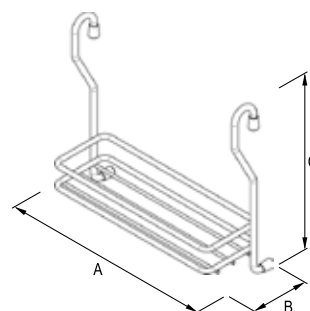
A x B x C
250 x 175 x 190

Корзина большая двойная



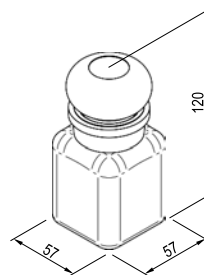
A x B x C
450 x 185 x 335

Корзина для приправ

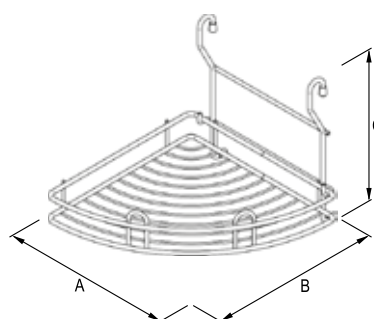


A x B x C
210 x 80 x 195

Комплект баночек для приправ 3

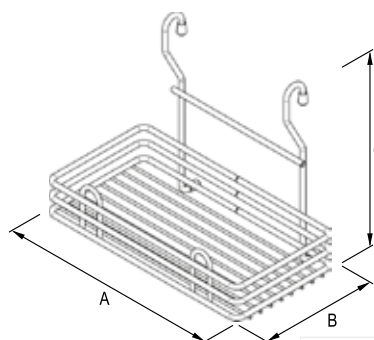


Корзина одинарная малая



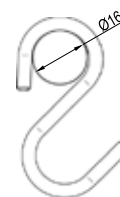
А x B x C
270 x 290 x 235

Корзина одинарная малая

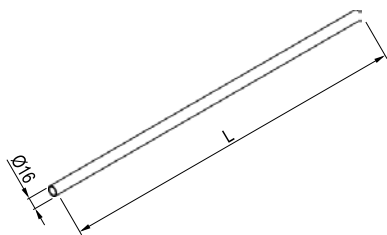


А x B x C
280 x 175 x 235

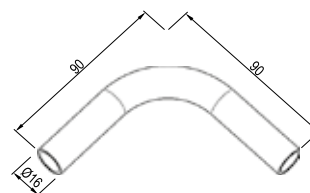
Крючок релинга



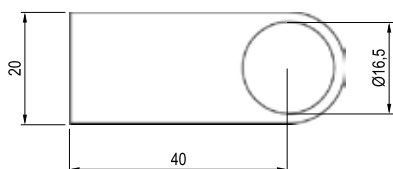
Релинг



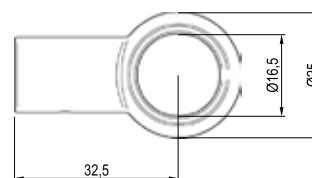
Угол релинга 90°



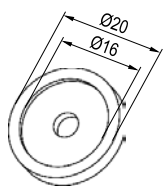
Крепеж релинга простой



Крепеж релинга ретро



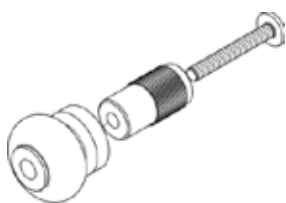
Подкладка под крепеж ретро



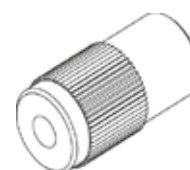
Заглушка релинга простая



Заглушка релинга ретро



Муфта соединительная







СИСТЕМЫ ВЕДЕР ДЛЯ МУСОРА





Сортировать по-своему

Ключом к комфорту при сортировке отходов в вашем доме является беспрепятственный и быстрый доступ ко всем ведрам сразу. А также соответствие используемого решения образу жизни и привычкам пользователей, особенностям их кухни. Мы предлагаем системы для сегрегации мусора бренда REJS, которые включают в себя несколько разнообразных линеек со множеством вариантов. Где каждый может выбрать для себя наиболее подходящее решение.

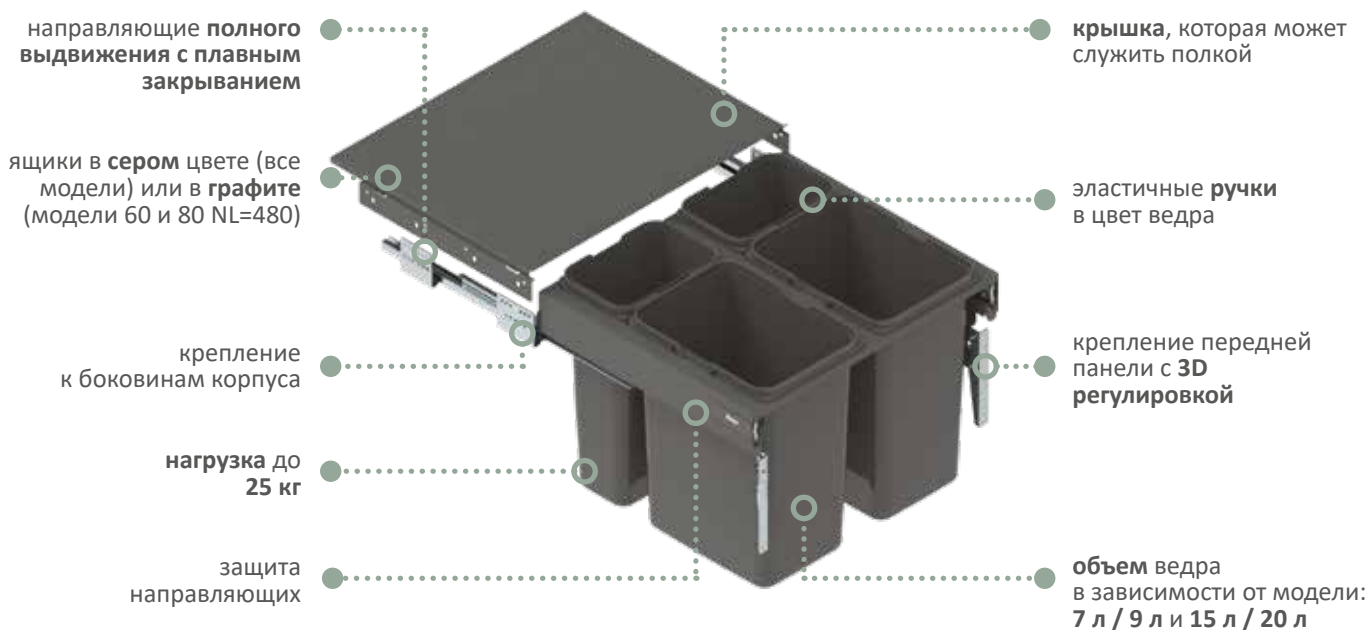
Жить в гармонии с экологией теперь так просто!

Segrego - это функциональная и удобная в использовании система ящиков с мусорными контейнерами. Полное выдвижение обеспечивает легкий доступ ко всем ведрам и облегчает сегрегацию отходов. Линия **JS** - ведра интегрированы с системой направляющих. Предназначены для установки как в шкаф с распашным фасадом на петлях, так и с креплением к фасаду (комплект для установки приобретается отдельно). Систему для сегрегации линии **Variant MULTI**, как и систему сегрегации **JS** можно разместить в шкафу как с креплением к фасаду, так и в шкаф с распашными дверями на петлях. Все зависит от выбранной системы направляющих. В предложении также находятся системы сегрегации, вставляющиеся в ящик, такие как **Praktiko** - набор ведер, помещенных в поддон из пластика, а также металлические стеллажи **Sorte**, которые устанавливаются на ящик сверху и позволяют адаптировать ведра к предпочтениям и потребностям пользователей. Эти решения будут работать везде, где мы хотим сделать ставку на функциональность.

Большинство линеек для сегрегации Rejs могут быть оснащены имеющимися в ассортименте электрическими системами открывания. Разработанный немецкими специалистами механизм **Hailo Libero 3.0** может быть закреплен в любом ящике. Чтобы открыть его, просто переместите ногу в поле действия датчика, расположенного в низу. В свою очередь, с помощью **Servo-Drive Uno** марки Blum мы можем открыть ящик, нажав коленом или рукой.



Особенности товара:



корпус 45 **SEGREGO H=320/425 NL=480**



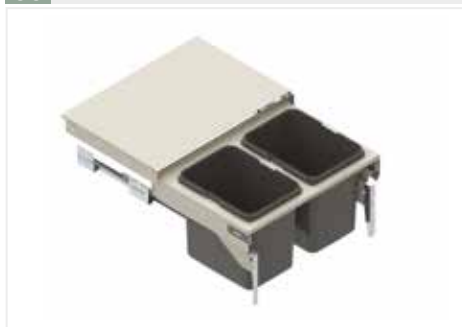
высота	артикул	покрытие
320	WE28.4034.01	549
425	WE28.4035.01	549

корпус 50 **SEGREGO H=320/425 NL=480**



высота	артикул	покрытие
320	WE28.4036.01	549
425	WE28.4037.01	549

корпус 60 **SEGREGO H=320/425 NL=400**



высота	артикул	покрытие
320	WE28.4041.01	549
425	WE28.4044.01	549

корпус 60 **SEGREGO H=320/425 NL=480**



высота	артикул	покрытие
320	WE28.4038.01	549, 924
425	WE28.4039.01	549, 924

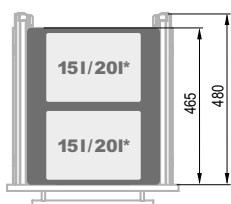
корпус 80 **SEGREGO H=320/425 NL=480**



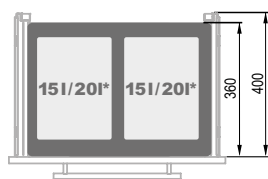
высота	артикул	покрытие
320	WE28.4042.01	549, 924
425	WE28.4043.01	549, 924

Длина направляющей /объем ведра

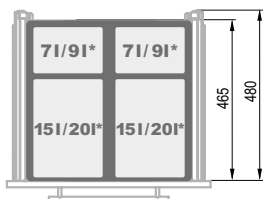
**Фасад 45-50
NL=480**



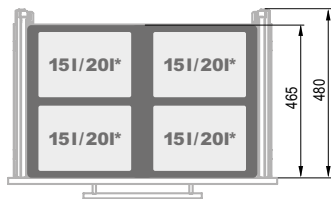
**Фасад 60
NL=400**



**Фасад 60
NL=480**

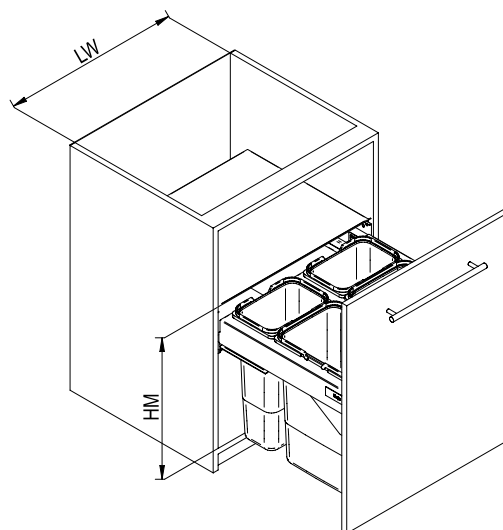


**Фасад 80
NL=480**



* подходит для высоты H=425

Установочные размеры



NL - номинальная длина направляющих
LW - внутренняя ширина корпуса
HM - высота устанавливаемого комплекта

	фасад 45		фасад 50		фасад 60		фасад 80	
H	320	425	320	425	320	425	320	425
HM	330	440	330	440	330	440	330	440
LW	414-418		464-468		564-568		764-768	



Особенности серии JC для шкафов в корпус 30-40см



Особенности серии JC для шкафов в корпус 45-60см



Фасад может открываться традиционно - на петлях или с помощью крепления фасада прикреплен быть к системе JC. (Чтобы прикрепить систему к фасаду, необходимо дополнительно приобрести комплект, креплений фасада)

JC для шкафов с корпусом 30-40

корпус 30 **JC603 H=330/440**



высота	артикул	покрытие
330	WE14.1560.05	549
440	WE14.1561.05	549

корпус 30 **JC604 H=440**



высота	артикул	покрытие
440	WE14.3362.05	549

JC для шкафов с корпусом 45-60

корпус 45 **JC607 H=345/450**



высота	артикул	покрытие
345	WE14.1533.05	549
450	WE14.1534.05	549

корпус 45 **JC606 H=450**



высота	артикул	покрытие
450	WE14.1535.05	549

корпус 40 **JC602 H=330/440**



высота	артикул	покрытие
330	WE14.3258.05	549
440	WE14.3259.05	549

корпус 40 **JC601 H=440**



высота	артикул	покрытие
440	WE14.1557.05	549

корпус 60 **JC609 H= 345/450**



высота	артикул	покрытие
345	WE14.2251.05	549
450	WE14.1536.05	549


корпус 60 **JC609 H=605**



высота	артикул	покрытие
605	WE14.1552.05	549


Комплект креплений для фасадов JC601, 602, 603, 604

артикул	покрытие
WE24.0019.01	062



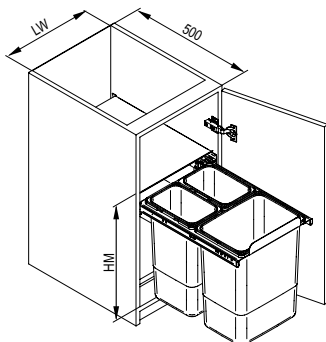
Комплект креплений для фасадов JC606, 607, 609

артикул	покрытие
WE24.0017.01	549



Параметры для ведер JC в корпус 30-40

корпус 30	корпус 30	корпус 40	корпус 40
71/91*	91	91 91	151/201*
151/201*	91	201	151/201*



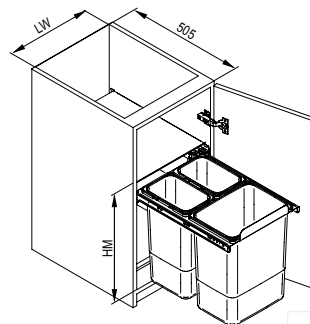
LW - внутренняя ширина корпуса
HM - высота устанавливаемого комплекта

	корпус 30	корпус 40
H	низкий	высокий
HM	330	440
LW	264	350

* подходит для высоты H=440

Параметры для ведер JC в корпус 45-60

корпус 45	корпус 45	корпус 60	корпус 60
151/201*	91 91	71 91* 151 201*	351 351
151/201*	201	151 201* 71 91*	



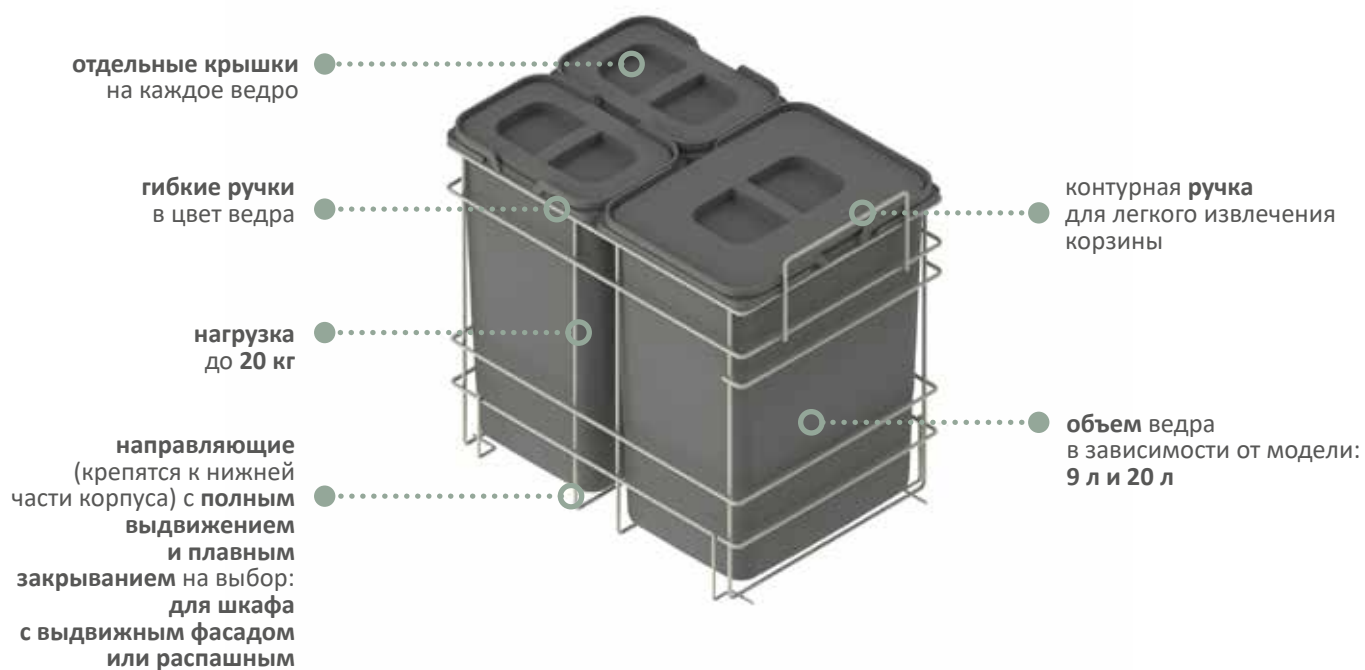
LW - внутренняя ширина корпуса
HM - высота устанавливаемого комплекта

	корпус 45	корпус 60	корпус 60
H	низкий	высокий	низкий
HM	345	450	345
LW	414	564	564

* подходит для высоты H=450



Особенности товара:



Комплектующие для системы мусорных ведер Variant MULTI

1 Корзина с ведрами

корпус 30	1 x 20 л + 1 x 9 л	корпус 30	3 x 9 л	корпус 40	2 x 20 л	корпус 40	1 x 20 л + 2 x 9 л
артикул	WE29.0129.05	артикул	WE29.0130.05	артикул	WE29.0131.05	артикул	WE29.0132.05
покрытие	549	покрытие	549	покрытие	549	покрытие	549

2 Системы направляющих

REJS FULL под фронтальный фасад

система направляющих	артикул	покрытие
REJS FULL	WE29.0014.01	549

для шкафов с фронтальным фасадом, полное выдвижение, плавное закрывание, длина L-450



REJS FULL под распашной фасад

система направляющих	артикул	покрытие
REJS FULL	WE29.0128.01	549

для шкафов с распашным фасадом, полное выдвижение, плавное закрывание, длина L-450



Ведра для мусора серия Variant Multi, объем ведра, размеры

фасад 30

9л
20л

фасад 30

9л
9л
9л

фасад 40

20л
20л

фасад 40

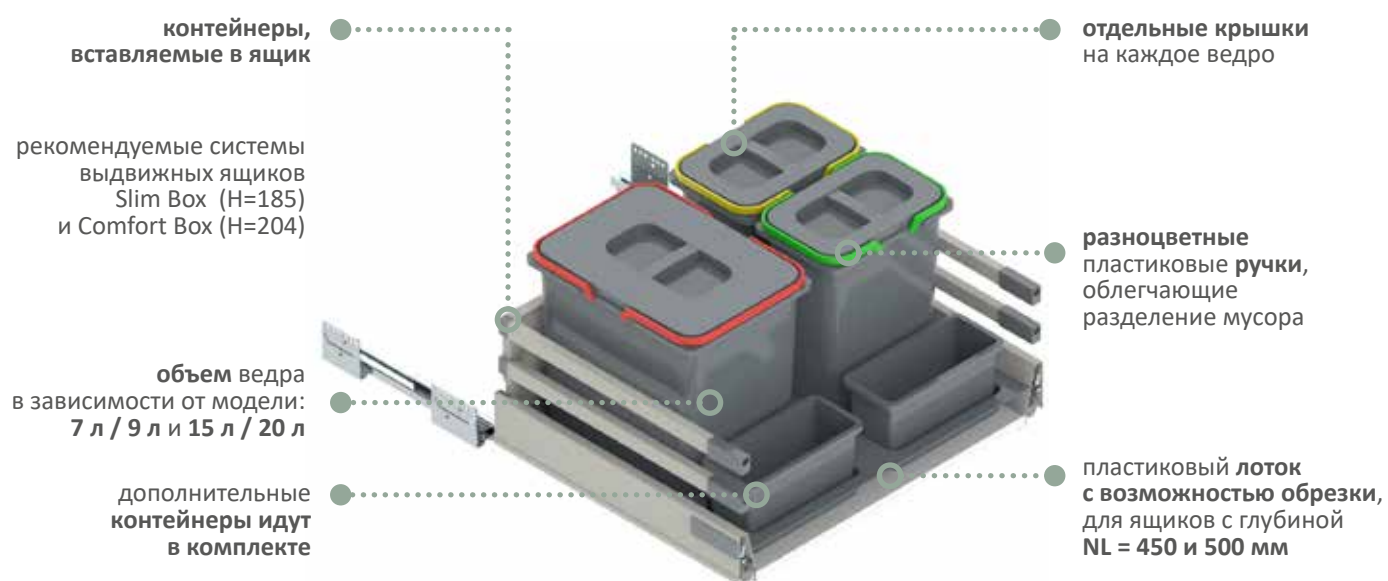
9л	9л
20л	

KB - внешняя ширина корпуса
LW - внутренняя ширина корпуса
LT - внутренняя глубина корпуса
LH - внутренняя высота корпуса

KB	LW min.	LT	LH
300	264	460	540
400	364	460	540



Особенности товара:



корпус 60 ПРАКТИКО 2 x 15/20 л



высота	артикул	покрытие
300	WE14.1821.05	049
400	WE14.1827.05	049

корпус 60 ПРАКТИКО 1 x 15/20 л + 2 x 7/9 л



высота	артикул	покрытие
300	WE14.1822.05	049
400	WE14.1828.05	049

корпус 80 ПРАКТИКО 3 x 15/20 л



высота	артикул	покрытие
300	WE14.1823.05	049
400	WE14.1829.05	049

корпус 80 ПРАКТИКО 2 x 15/20 л + 2 x 7/9 л



высота	артикул	покрытие
300	WE14.1824.05	049
400	WE14.1830.05	049

корпус 90 ПРАКТИКО 3 x 15/20 л



высота	артикул	покрытие
300	WE14.1825.05	049
400	WE14.1831.05	049

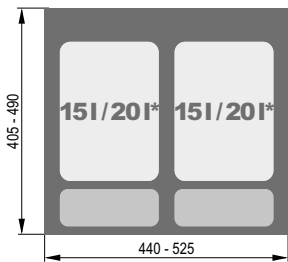
корпус 90 ПРАКТИКО 2 x 15/20 л + 2 x 7/9 л



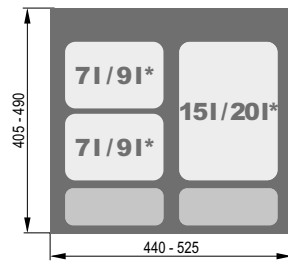
высота	артикул	покрытие
300	WE14.1826.05	049
400	WE14.1832.05	049

Контейнеры для мусора Praktiko: объем ведер, размеры

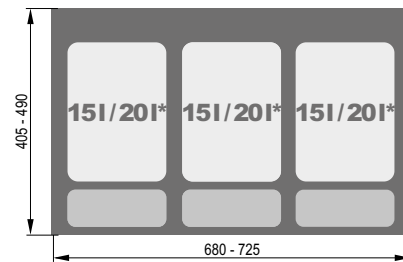
корпус 60



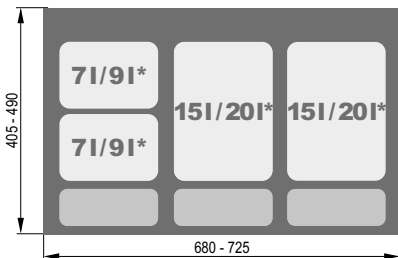
корпус 60



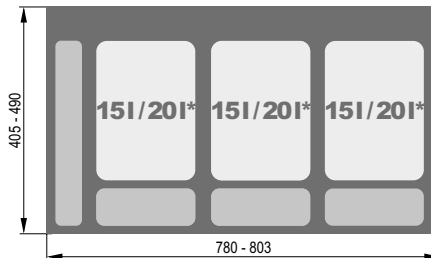
корпус 80



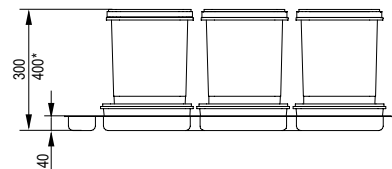
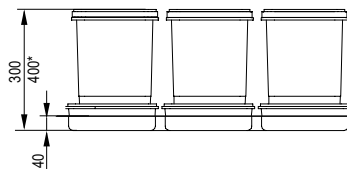
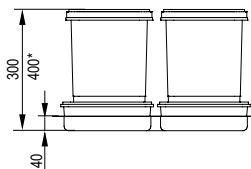
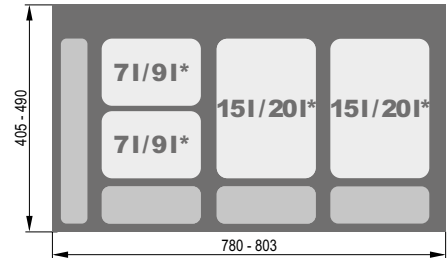
корпус 80



корпус 90



корпус 90



* подходит для высоты Н=400

КОДЫ ПОКРЫТИЙ: 049 СЕРЕБРО



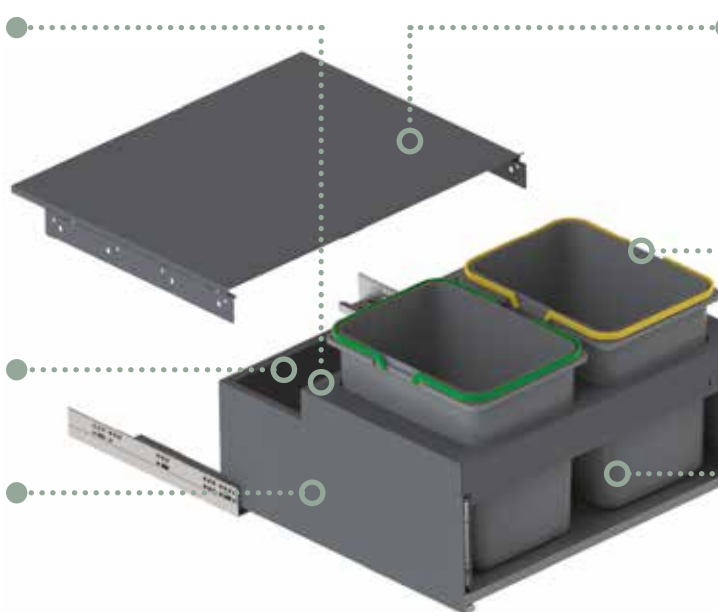
Особенности товара:

металлический стеллаж
устанавливается на ящик

рекомендуемые системы
выдвижных ящиков
Slim Box (H=185)
и Comfort Box (H=204)

место для хранения
моющих средств

для ящиков с глубиной
NL=400, 450 и 500 мм



крышка, которая может
служить полкой

пластиковые **ручки**
в **пяти цветах**
на выбор

объем ведра
выбирается
индивидуально
7 л / 9 л и 15 л / 20 л

Контейнеры для отходов Sorte - комплектование комплекта

1 Стеллаж с крышкой

корпус 60	SORTE 2 отверстия	корпус 80	SORTE 3 отверстия	корпус 90	SORTE 3 отверстия + 1
артикул	покрытие	артикул	покрытие	артикул	покрытие
WE14.2003.01	549, 924	WE14.2004.01	549, 924	WE14.2050.01	549, 924

2 Ведро Praktiko / JC



объем	артикул	покрытие
7 л	TE22.1993.05	007, 049
9 л	TE22.1969.05	007, 049
15 л	TE22.1994.05	007, 049
20 л	TE22.1968.05	007, 049

3 Ручка ведра



для ведра	артикул	покрытие
7 л / 9 л	TE22.6580.05	007, 044, 046, 047, 089
15 л / 20 л	TE22.6568.05	007, 044, 046, 047, 089

Примечание: для одного ведра требуется 2 шт.!

4 Мини-контейнер



артикул	покрытие
TE22.1188.05	007, 049

$$1 + 2 + 3 = \text{SORTE 60 / 80}$$

$$1 + 2 + 3 + 4 = \text{SORTE 90}$$

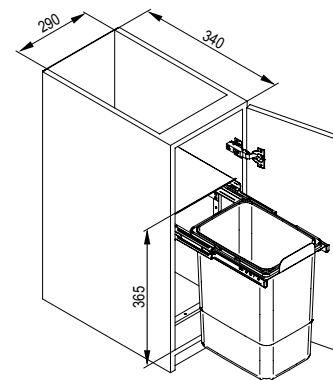
Sorte - конфигурация металлического стеллажа

Каждое отверстие стеллажа может быть укомплектовано одним ведром 15/20 или двумя ведрами 7/9 литров.

Это позволяет создать такой набор ведер для мусора, который удовлетворит потребности пользователя!

корпус
40 ALADIN1

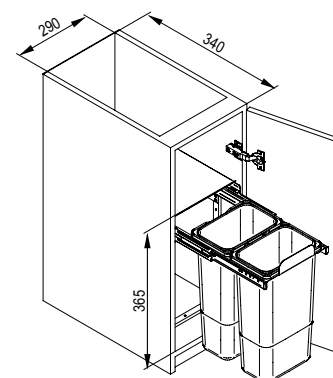
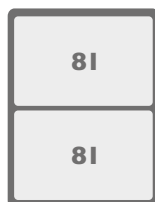
- одинарное • с крышкой • шариковые направляющие полного выдвижения • пластиковые ручки • нагрузка до 10 кг
- объем 1 x 16 л • крепление ко дну корпуса



артикул
 TE22.0901.05.000

корпус
40 ALADIN2

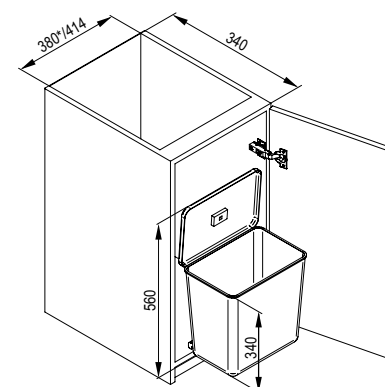
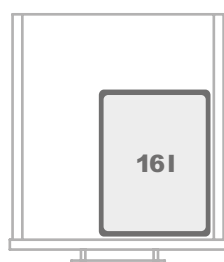
- двойное • с крышкой • шариковые направляющие полного выдвижения • пластиковые ручки • нагрузка до 10 кг
- объем 2 x 8 л • крепление ко дну корпуса



артикул
 TE22.1002.05.000

корпус
45 SESAMO1

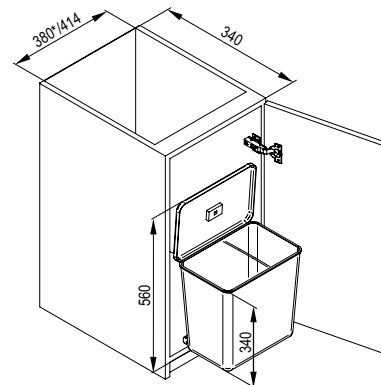
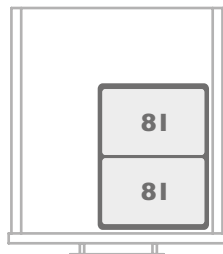
- одинарное • универсальная установка (L/P) • пластиковые ручки • нагрузка до 10 кг • объем 1 x 16 л
- ведро крепится к боковине корпуса и фасаду • при открывании выезжает из корпуса, а крышка поднимается
- возможность установки в модуль 40(после удаления проставок)



артикул
 TE22.0701.05.000

корпус
45 **SESAMO2**

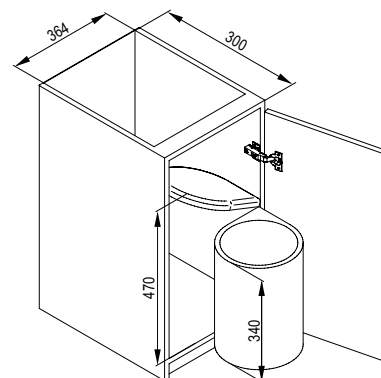
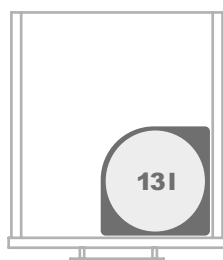
- двойное • универсальная установка (L/P) • пластиковые ручки • нагрузка до 10 кг • объем 2 x 8 л
- ведро крепится к боковине корпуса и фасаду • при открывании выезжает из корпуса, а крышка поднимается
- возможность установки в модуль 40 (после удаления проставок)



артикул
TE22.0802.05.000

корпус
45 **AUTOMAT 270/272**

- одинарное • универсальная установка (L/P) • доступно в цветах: белый (013), серебро (049), белый / хром (051)
- нагрузка до 10 кг • объем 1x13л • ведро крепится к боковине корпуса и фасаду
- при открывании выезжает из корпуса, а крышка поднимается



тип	артикул	покрытие
270	TE22.1110.05	013, 049
272	TE22.1111.05	051



Чтобы открыть систему достаточно переместить ногу вокруг датчика под фасадом.



Hailo Libero 3.0 это современная, разработанная немецкими специалистами система электрооткрывания ящиков. Не требует специальной подготовки корпуса, может быть установлена в любом нижнем ящике. Благодаря этой системе, чтобы выдвинуть даже сильно нагруженный ящик, достаточно подвинуть стопу к датчику, находящемуся внизу шкафа. К устройству мы подключаемся через wi-fi с помощью телефона или компьютера. Система интегрирована с освещением, яркость которого (как и скорость выдвижения ящика или чувствительность датчика) мы тоже можем отрегулировать под свои потребности.



*Для открытия ящика
просто нажмите спереди
на фасад рукой или коленом.*



Благодаря системе **Servo-Drive Uno** от Blum открытие и закрытие ящика можно осуществить нажатием передней панели рукой или коленом, что значительно облегчает работу. Позволяет поддерживать чистоту фасадов шкафов и в то же время обеспечивает мягкое закрытие.

Для установки системы необходимо дополнительно приобрести раму для электрического открывания выдвижных ящиков.

Hailo Libero 3.0

1 Блок привода Hailo Libero 3.0

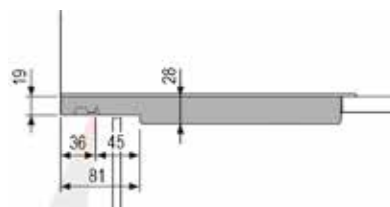
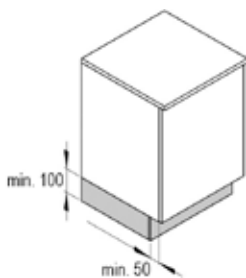
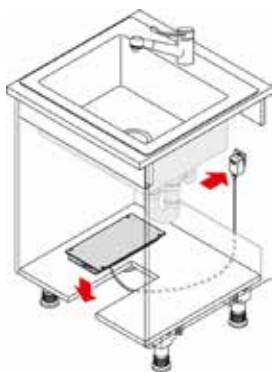
- предназначен для систем с мусорными ведрами Segrego, Sorte, Praktiko
- оснащен датчиком регулирования силы выталкивания



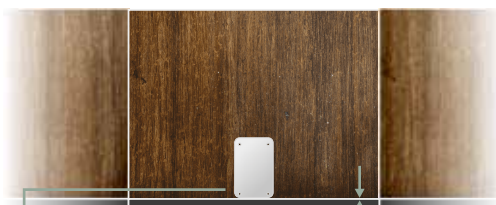
артикул
TR06.5402.08

покрытие
013

Монтаж в шкаф



Облицовка фасадов



0 mm



Блок привода **Hailo Libero 3.0** не требует наличия расстояния между фасадом и корпусом.

Blum Servo Drive Uno

1 Блок привода Blum Servo Drive Uno

- предназначен для ящиков с мусорными ведрами Segredo (за исключением модели шириной 800), Sorte, Praktiko
- для установки в ящики с мусорными ведрами Segredo необходимо применение рамы



артикул
TH04.0943.05

покрытие
063

2 Рама для электрического открывания Segredo

- необходима для установки электрической системы открывания в ящиках с мусорными ведрами Segredo (кроме модели шириной 800)
- регулируемая ширина и глубина

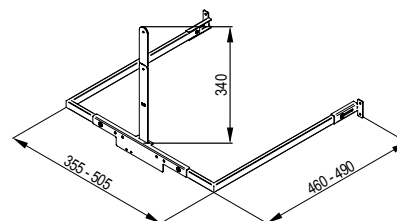
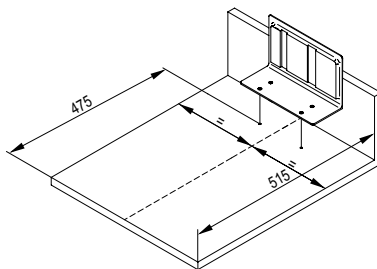
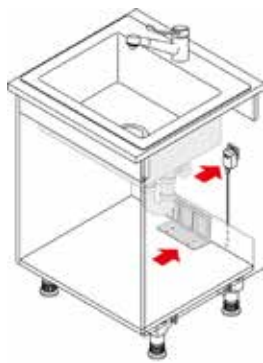


артикул
WE28.4145.01

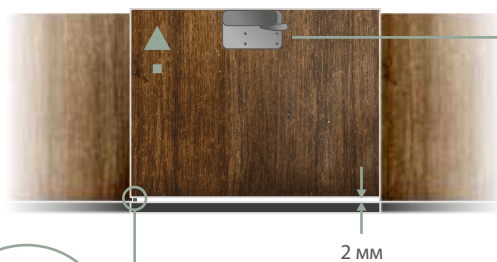
покрытие
549, 924



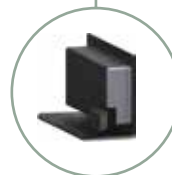
Монтаж в шкаф



Облицовка фасадов

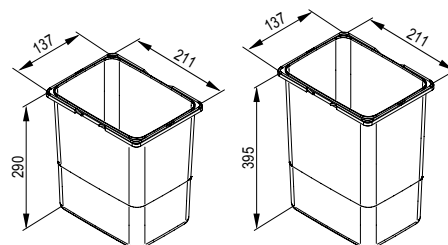


Для закрепления привода Blum Servo-Drive Uno, необходимо расстояние 2 мм. В случае применения приводного блока только в одном корпусе шкафа, он должен быть установлен на 2 мм глубже, чем остальные шкафы. Фасады соседних шкафчиков потом соединяются между собой на одном уровне.



Универсальные ведра для серий ПРАКТИКО и JC 7 л / 9 л

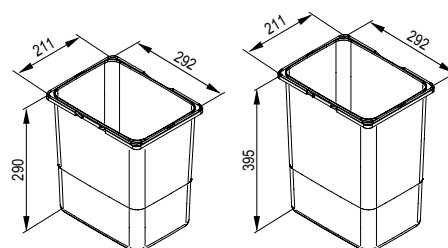
- ведро 7 л / 9 л • крышка продается отдельно • рекомендуемая емкость: 25 л
- ведро продается без ручек (ручки приобретаются отдельно)



объем	артикул	покрытие
7 л	TE22.1993.05	007, 049
9 л	TE22.1969.05	007, 049

Универсальные ведра для серий ПРАКТИКО и JC 15 л / 20 л

- ведро 15 л / 20 л • крышка продается отдельно • рекомендуемая емкость: 35 л / 60 л
- ведро продается без ручек (ручки приобретаются отдельно)



объем	артикул	покрытие
15 л	TE22.1994.05	007, 049
20 л	TE22.1968.05	007, 049

Ручка ведра ПРАКТИКО и JC 7 л / 9 л и 15 л / 20 л

- пластиковые ручки для ведер ПРАКТИКО и JC 7 л / 9 л и 15 л / 20 л • продаются по одной
- для одного ведра необходимо приобрести 2 штуки



для ведра	артикул	покрытие
7 л / 9 л	TE22.6580.05	007, 044, 046, 047, 089
15 л / 20 л	TE22.6568.05	007, 044, 046, 047, 089

Крышка для ведра PRAKTIKO и JC 7 л / 9 л и 15 л / 20 л

- Крышка универсальная для ведер PRAKTIKO и JC 7 л / 9 л и 15 л / 20 л



для ведра	артикул	покрытие
7 л / 9 л	TE22.5680.05	007, 049
15 л / 20 л	TE22.5668.05	007, 049

Ведро для мусора PRAKTIKO mini

- небольшой контейнер высотой 110 мм • вставляется в лотки для контейнеров PRAKTIKO или стеллажи SORTE 90
- подходит для сегрегации отходов, которые накапливаются в малом количестве, например гайки или биоразлагаемый мусор
- идеально подходит для хранения мелких принадлежностей или, например, мешков для мусора • можно навешивать на фасад (после покупки крепления)



артикул	покрытие
TE22.1188.05	007, 049

Держатель ведра

- предназначен для подвешивания контейнеров на фасадах или боковых сторонах шкафов • допустимая грузоподъемность подвешенного ведра 7 кг • возможность повесить всех видов ведер JC / Praktiko • быстрая и простая установка



артикул	покрытие
WE14.2149.01	062

Ограждение сифона

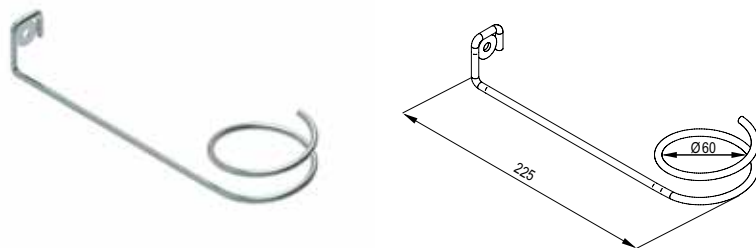
- ограждение сифона • для использования в ящиках с глубиной NL= 270-650 • для ящиков с дном из плиты 16 мм
- возможность использования в низких и высоких ящиках всех производителей
- изготовлено из гибкого пластика для легкой установки в ящик



артикул	покрытие
TH02.8202.05	007, 013, 049

Держатель шлангов для воды

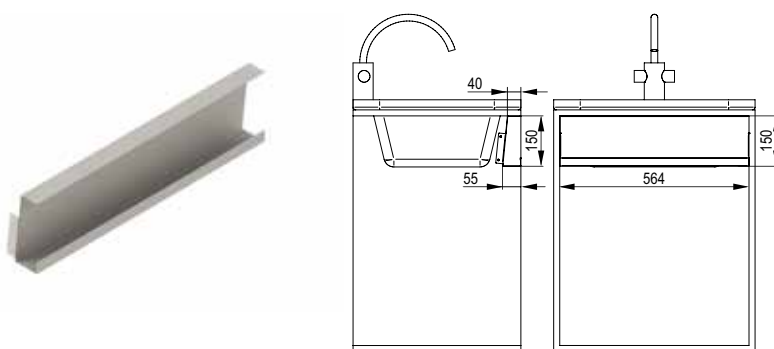
- крепеж удерживает шланги и провода в одном месте • выполнено из металла



артикул	покрытие
WE28.2301.01	062

Полка для аксессуаров под мойку

- полка для небольших аксессуаров • выполнена из металла • цвет серебро или графит • крепится к боковинам корпуса



артикул	покрытие
WE28.2460.01	549, 924



REJS



ВЫКАТНЫЕ ЯЩИКИ

и направляющие





Все на своем месте

Независимо от того, говорим ли мы о внутреннем ящике гардероба или вместительном ящике для кухонных принадлежностей, системы выдвижных ящиков REJS могут быть использованы для различных функций и помещений.

Все на расстоянии вытянутой руки

В отличие от традиционных полок, системы выдвижных ящиков обеспечивают полное использование пространства и более легкий доступ к запасам, посуде, косметике, моющим средствам, документам или одежде – все хранимые вещи у нас на виду и в пределах досягаемости. Использование систем внутренней организации – перегородок, релингов и вкладов (металлических, пластиковых и деревянных) облегчает поддержание порядка даже среди мелочей, а использование направляющих высочайшего качества, с плавным закрыванием и бесшумным доводчиком – гарантирует комфортную эксплуатацию.

Компания REJS предлагает несколько выдвижных систем, отличающихся как внешним видом, так и функционалом. Новинкой в предложении являются внутренние ящики от линии **Maxima Puro**, выполненные из высококачественной нержавеющей стали в двух цветовых вариантах на выбор: черный с деревянным декором и белый со стеклом. Уже известные на рынке системы **Slim Box** и **Comfort Box** представлены как с креплением фасада, так и как внутренние ящики. Они доступны в нескольких цветах: Slim Box – белом, графитовом и новом - черном, а Comfort Box - белом и серебристом.

Установка:



ящик с креплением фасада



внутренний ящик

Упаковка:



2 штуки в комплекте



упаковка 10 компл.



упаковка 15 компл.



упаковка 25 компл.



упаковка 100 компл.

Характеристики:

высота боковины ящика



доступная длина направляющих



высота направляющей



тип направляющей



роликовая



шариковая



нижнего монтажа

тип выдвижения



частичное



полное

дополнительная информация



из листового металла



деревянный декор



стекло



для плит разной толщины

характеристики открывания/ закрывания



плавное закрывание



push to open



синхронизация



тип снятия



регулировка в 3-х измерениях



протестировано на 60 000 циклов



материал



покрытие



модель 3D



СИСТЕМЫ ВЫКАТНЫХ ЯЩИКОВ



Maxima Puro - внутренний ящик H=80



Характеристики



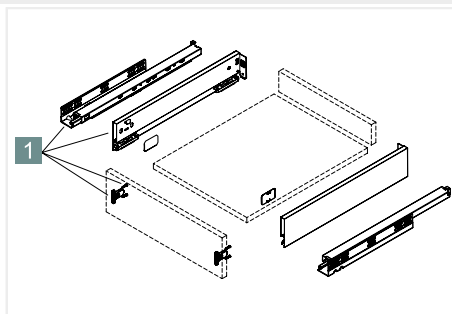
Комплектующие системы выдвижения

1 Maxima Puro - внутренний ящик

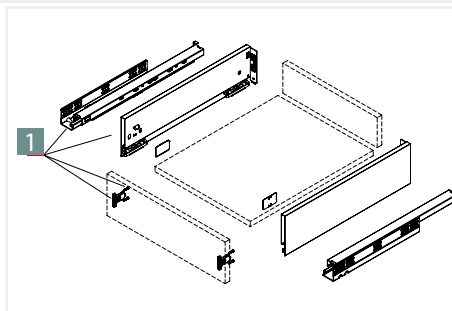
боковины+направляющие+заглушки+крепление фасада левое/правое + стеклянный фасад (в комплекте с белым ящиком) или деревянным (в комплекте с черным ящиком) + противоскользящий коврик

ширина	длина направляющей	артикул	покрытие
600	480	WE35.0002.01	A18, 331
800	480	WE35.0003.01	A18, 331
900	480	WE35.0004.01	A18, 331

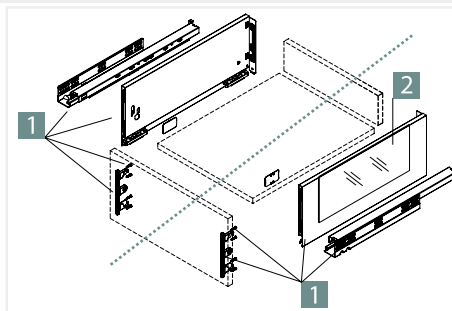
Slim Box H=89



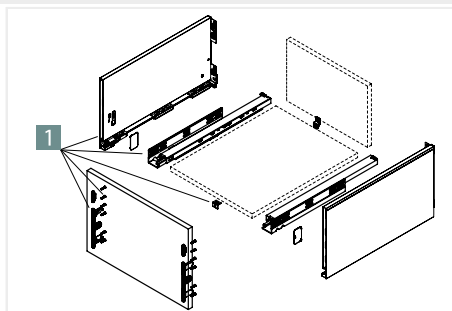
Slim Box H=121



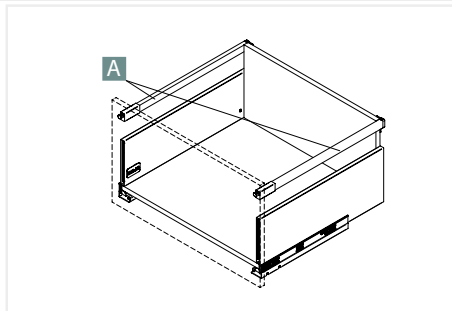
Slim Box H=185 / Slim Box - виды боковин H=185



Slim Box H=249



Slim Box с боковым релингом H=89, 121, 185, 249



Выкатные ящики и направляющие

Характеристики



Комплекующие системы выдвижения

1 Slim Box

боковина + боковина + заглушка левая / правая



плавное закрытие

Slim Box H=89			Slim Box H=121			Slim Box H=185			Slim Box H=249		
длина направляющей	артикул	покрытие	длина направляющей	артикул	покрытие	длина направляющей	артикул	покрытие	длина направляющей	артикул	покрытие
300	TN03.0839.01	003, 924	300	TN03.0838.01	003, 924	300	TN03.0840.01	003, 924	300	TN03.0907.01	003, 924
350	TN03.0814.01	003, 924	350	TN03.0778.01	003, 924	350	TN03.0779.01	003, 924	350	TN03.0908.01	003, 924
400	TN03.0746.01	003, 924	400	TN03.0738.01	003, 924	400	TN03.0742.01	003, 924	400	TN03.0909.01	003, 924
450	TN03.0747.01	003, 689, 924	450	TN03.0739.01	003, 689, 924	450	TN03.0743.01	003, 689, 924	450	TN03.0910.01	003, 924
500	TN03.0748.01	003, 689, 924	500	TN03.0740.01	003, 689, 924	500	TN03.0744.01	003, 689, 924	500	TN03.0911.01	003, 924
550	TN03.0749.01	003, 689, 924	550	TN03.0741.01	003, 689, 924	550	TN03.0745.01	003, 689, 924	550	TN03.0912.01	003, 924

push-open

Slim Box H=89			Slim Box H=121			Slim Box H=185		
длина направляющей	артикул	покрытие	длина направляющей	артикул	покрытие	длина направляющей	артикул	покрытие
300	TN03.0913.01	003, 924	300	TN03.0919.01	003, 924	300	TN03.0916.01	003, 924
350	TN03.0914.01	003, 924	350	TN03.0920.01	003, 924	350	TN03.0917.01	003, 924
400	TN03.0915.01	003, 924	400	TN03.0921.01	003, 924	400	TN03.0918.01	003, 924
450	TN03.0750.01	003, 924	450	TN03.0922.01	003, 924	450	TN03.0752.01	003, 924
500	TN03.0751.01	003, 924	500	TN03.0923.01	003, 924	500	TN03.0753.01	003, 924

1 Slim Box H=185 с декоративными боковинами

левый / правый



длина направляющей	артикул	покрытие
450	TN03.0863.01	003, 924
500	TN03.0864.01	003, 924

2 Slim Box стеклянная боковина

левый / правый

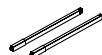


длина направляющей	артикул	покрытие
450	TN04.6313.15	007, 081
500	TN04.6314.15	007, 081

Дополнительные элементы

A Релинг прямоугольный

левый / правый



длина направляющей	артикул	покрытие
400	TN03.0756.01	003, 924
450	TN03.0757.01	003, 924
500	TN03.0758.01	003, 924
550	TN03.0759.01	003, 924



Выкатной ящик с креплением фасада Slim Box в черном цвете!

Slim Box H=89



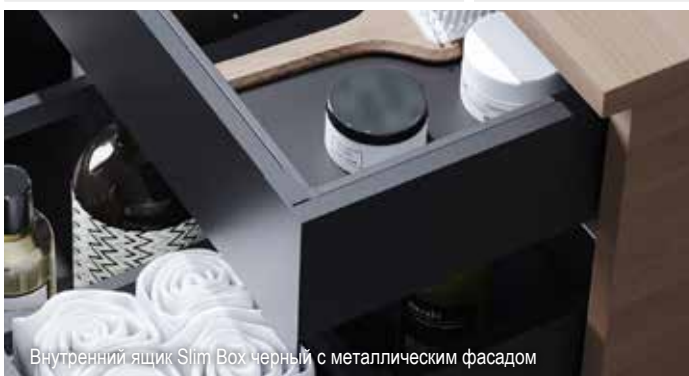
Slim Box H=121



Slim Box H=185



Slim Box - виды боковин H=185



Выкатные ящики и направляющие

Характеристики



Комплектующие системы выдвижения

1 Slim Box

боковина + боковина + заглушка левая / правая



плавное закрытие

длина направляющей	Slim Box H=89		длина направляющей	Slim Box H=121		длина направляющей	Slim Box H=185	
	артикул	покрытие		артикул	покрытие		артикул	покрытие
300	TN03.0839.01	003, 924	300	TN03.0838.01	003, 924	300	TN03.0840.01	003, 924
350	TN03.0814.01	003, 924	350	TN03.0778.01	003, 924	350	TN03.0779.01	003, 924
400	TN03.0746.01	003, 924	400	TN03.0738.01	003, 924	400	TN03.0742.01	003, 924
450	TN03.0747.01	003, 689, 924	450	TN03.0739.01	003, 689, 924	450	TN03.0743.01	003, 689, 924
500	TN03.0748.01	003, 689, 924	500	TN03.0740.01	003, 689, 924	500	TN03.0744.01	003, 689, 924
550	TN03.0749.01	003, 689, 924	550	TN03.0741.01	003, 689, 924	550	TN03.0745.01	003, 689, 924

1 Slim Box H=185 с декоративными боковинами

левый / правый



длина направляющей	артикул	покрытие
450	TN03.0863.01	003, 924
500	TN03.0864.01	003, 924

2 Slim Box стеклянная боковина

левый / правый



длина направляющей	артикул	покрытие
450	TN04.6313.15	007, 081
500	TN04.6314.15	007, 081

A Элементы - панель металл

B Элементы - панель металл + стекло

3 Крепление фасада универсальное

крепление фасада левое / правое + опора для дна + крепежные винты



высота	артикул	покрытие
89	TN03.1003.05	007, 013, 689
121	TN03.1004.05	007, 013, 689
185	TN03.1005.05	007, 013, 689

4A Панель металл

L-1100 мм для нарезки LW-87



высота	артикул	покрытие
89	TN03.0562.01	003, 689, 924
121		
185		

4B Панель - элемент металл

L-1100 мм для нарезки LW-87



высота	артикул	покрытие
89	TN03.0567.01	003, 689, 924
121		
185		

5A Релинг передний

L-1100 мм для нарезки LW-55



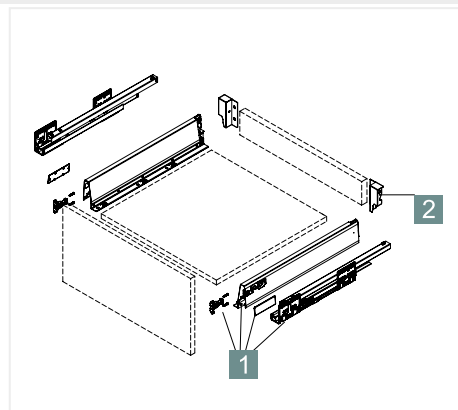
артикул	покрытие
TN03.0566.01	003, 689, 924

5B Панель - элемент стекло

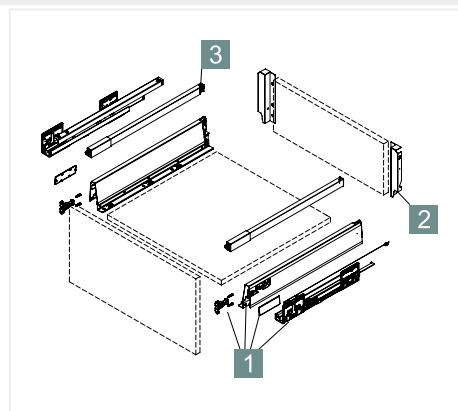


высота	h	KB	артикул	покрытие
89	44	600	TN04.1408.15	007, 081
		800	TN04.1409.15	007, 081
121	76	600	TN04.1508.15	007, 081
		800	TN04.1509.15	007, 081
185	140	600	TN04.1608.15	007, 081
		800	TN04.1609.15	007, 081

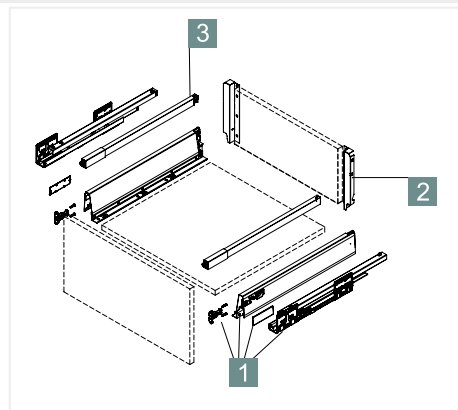
Comfort Box H=86



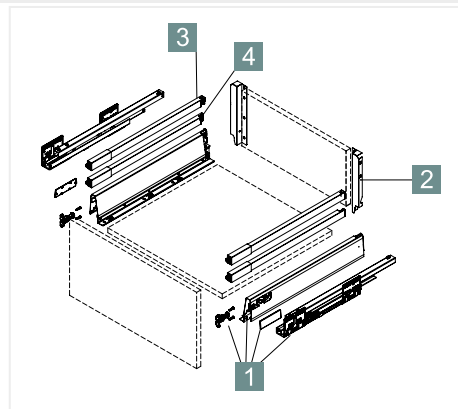
Comfort Box H=140



Comfort Box H=164



Comfort Box H=204



Характеристики



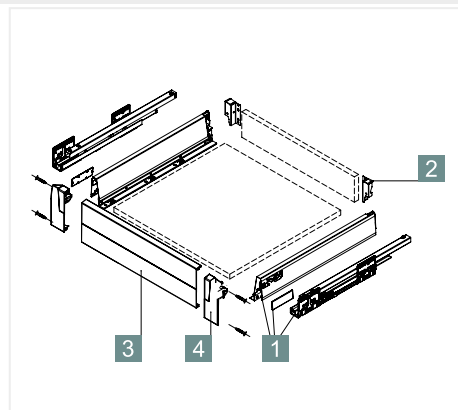
Комплектующие системы выдвижения

1 Comfort Box			2 Крепление задней стенки																																																											
направляющая + боковина + крепление фасада левое / правое			левый / правый																																																											
<p>плавное закрывание</p> <table border="1"> <thead> <tr> <th>длина направляющей</th> <th>артикул</th> <th>покрытие</th> </tr> </thead> <tbody> <tr><td>270</td><td>ТН03.0363.01</td><td>002, 003</td></tr> <tr><td>300</td><td>ТН03.0364.01</td><td>002, 003</td></tr> <tr><td>350</td><td>ТН03.0365.01</td><td>002, 003</td></tr> <tr><td>400</td><td>ТН03.0366.01</td><td>002, 003</td></tr> <tr><td>450</td><td>ТН03.0367.01</td><td>002, 003</td></tr> <tr><td>500</td><td>ТН03.0368.01</td><td>002, 003</td></tr> <tr><td>550</td><td>ТН03.0573.01</td><td>002, 003</td></tr> </tbody> </table> <p>push-open</p> <table border="1"> <thead> <tr> <th>длина направляющей</th> <th>артикул</th> <th>покрытие</th> </tr> </thead> <tbody> <tr><td>300</td><td>ТН03.0702.01</td><td>002, 003</td></tr> <tr><td>350</td><td>ТН03.0703.01</td><td>002, 003</td></tr> <tr><td>400</td><td>ТН03.0704.01</td><td>002, 003</td></tr> <tr><td>450</td><td>ТН03.0418.01</td><td>002, 003</td></tr> <tr><td>500</td><td>ТН03.0419.01</td><td>002, 003</td></tr> </tbody> </table>			длина направляющей	артикул	покрытие	270	ТН03.0363.01	002, 003	300	ТН03.0364.01	002, 003	350	ТН03.0365.01	002, 003	400	ТН03.0366.01	002, 003	450	ТН03.0367.01	002, 003	500	ТН03.0368.01	002, 003	550	ТН03.0573.01	002, 003	длина направляющей	артикул	покрытие	300	ТН03.0702.01	002, 003	350	ТН03.0703.01	002, 003	400	ТН03.0704.01	002, 003	450	ТН03.0418.01	002, 003	500	ТН03.0419.01	002, 003	<table border="1"> <thead> <tr> <th>высота</th> <th>артикул</th> <th>покрытие</th> </tr> </thead> <tbody> <tr><td>86</td><td>ТН03.0360.01</td><td>002, 003</td></tr> <tr><td>140</td><td>ТН03.0361.01</td><td>002, 003</td></tr> <tr><td>164</td><td>ТН03.0362.01</td><td>002, 003</td></tr> <tr><td>204</td><td>ТН03.0330.01</td><td>002, 003</td></tr> </tbody> </table>			высота	артикул	покрытие	86	ТН03.0360.01	002, 003	140	ТН03.0361.01	002, 003	164	ТН03.0362.01	002, 003	204	ТН03.0330.01	002, 003
длина направляющей	артикул	покрытие																																																												
270	ТН03.0363.01	002, 003																																																												
300	ТН03.0364.01	002, 003																																																												
350	ТН03.0365.01	002, 003																																																												
400	ТН03.0366.01	002, 003																																																												
450	ТН03.0367.01	002, 003																																																												
500	ТН03.0368.01	002, 003																																																												
550	ТН03.0573.01	002, 003																																																												
длина направляющей	артикул	покрытие																																																												
300	ТН03.0702.01	002, 003																																																												
350	ТН03.0703.01	002, 003																																																												
400	ТН03.0704.01	002, 003																																																												
450	ТН03.0418.01	002, 003																																																												
500	ТН03.0419.01	002, 003																																																												
высота	артикул	покрытие																																																												
86	ТН03.0360.01	002, 003																																																												
140	ТН03.0361.01	002, 003																																																												
164	ТН03.0362.01	002, 003																																																												
204	ТН03.0330.01	002, 003																																																												

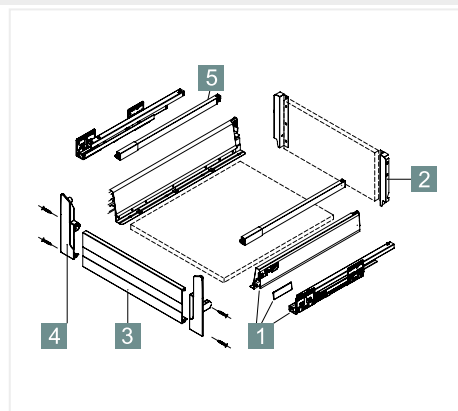
Комплектующие на выбор (необходимо выбрать тип релинга - круглый или прямоугольный)

3 Релинг круглый верхний			3 Релинг прямоугольный верхний		
левый / правый			левый / правый		
длина направляющей	артикул	покрытие	длина направляющей	артикул	покрытие
270	ТН03.0335.01	002, 003	270	ТН03.0369.01	002, 003
300	ТН03.0336.01	002, 003	300	ТН03.0370.01	002, 003
350	ТН03.0337.01	002, 003	350	ТН03.0371.01	002, 003
400	ТН03.0338.01	002, 003	400	ТН03.0372.01	002, 003
450	ТН03.0339.01	002, 003	450	ТН03.0373.01	002, 003
500	ТН03.0340.01	002, 003	500	ТН03.0374.01	002, 003
550	ТН03.0577.01	002, 003	550	ТН03.0575.01	002, 003
4 Релинг круглый средний			4 Релинг прямоугольный средний		
левый / правый			левый / правый		
длина направляющей	артикул	покрытие	длина направляющей	артикул	покрытие
400	ТН03.0334.01	002, 003	400	ТН03.0378.01	002, 003
450	ТН03.0242.01	002, 003	450	ТН03.0379.01	002, 003
500	ТН03.0243.01	002, 003	500	ТН03.0380.01	002, 003

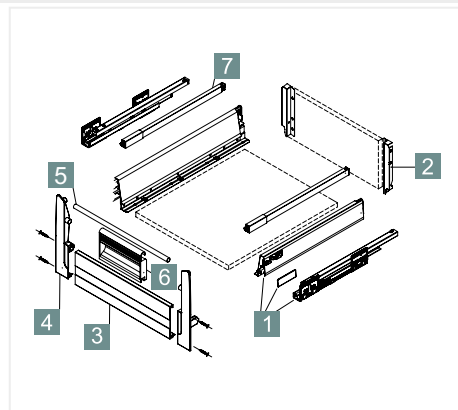
Comfort Box H=86



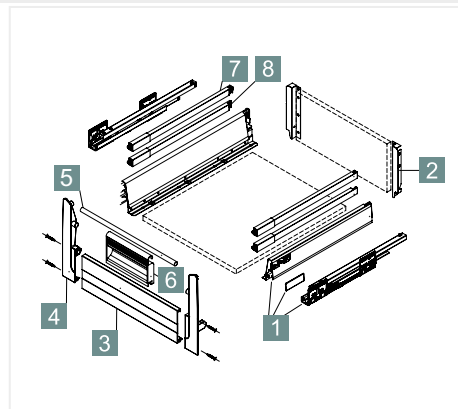
Comfort Box H=140



Comfort Box H=164



Comfort Box H=204



Выкатные ящики и направляющие

Характеристики



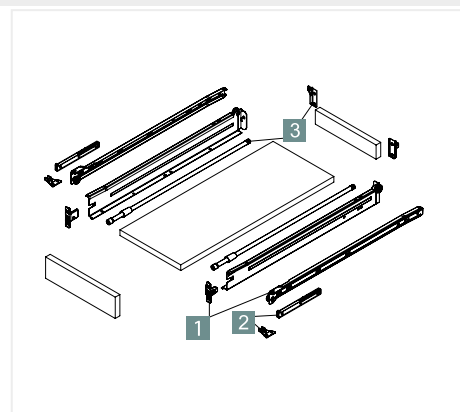
Комплектующие системы выдвижения

<p>1 Comfort Box</p> <p>направляющая + боковина + заглушка + крепление фасада левое / правое</p> <p>плавное закрывание</p> <table border="1"> <thead> <tr> <th>длина направляющей</th> <th>артикул</th> <th>покрытие</th> </tr> </thead> <tbody> <tr><td>270</td><td>ТН03.0363.01</td><td>002, 003</td></tr> <tr><td>300</td><td>ТН03.0364.01</td><td>002, 003</td></tr> <tr><td>350</td><td>ТН03.0365.01</td><td>002, 003</td></tr> <tr><td>400</td><td>ТН03.0366.01</td><td>002, 003</td></tr> <tr><td>450</td><td>ТН03.0367.01</td><td>002, 003</td></tr> <tr><td>500</td><td>ТН03.0368.01</td><td>002, 003</td></tr> <tr><td>550</td><td>ТН03.0573.01</td><td>002, 003</td></tr> </tbody> </table>	длина направляющей	артикул	покрытие	270	ТН03.0363.01	002, 003	300	ТН03.0364.01	002, 003	350	ТН03.0365.01	002, 003	400	ТН03.0366.01	002, 003	450	ТН03.0367.01	002, 003	500	ТН03.0368.01	002, 003	550	ТН03.0573.01	002, 003	<p>2 Крепление задней стенки</p> <p>левый / правый</p> <table border="1"> <thead> <tr> <th>высота</th> <th>артикул</th> <th>покрытие</th> </tr> </thead> <tbody> <tr><td>86</td><td>ТН03.0360.01</td><td>002, 003</td></tr> <tr><td>140</td><td>ТН03.0361.01</td><td>002, 003</td></tr> <tr><td>164</td><td>ТН03.0362.01</td><td>002, 003</td></tr> <tr><td>204</td><td>ТН03.0330.01</td><td>002, 003</td></tr> </tbody> </table> <p>3 Передняя панель</p> <p>L=1100 мм для нарезки LW-87 мм</p> <table border="1"> <thead> <tr> <th>артикул</th> <th>покрытие</th> </tr> </thead> <tbody> <tr> <td>ТН03.0353.08</td> <td>002, 003</td> </tr> </tbody> </table>	высота	артикул	покрытие	86	ТН03.0360.01	002, 003	140	ТН03.0361.01	002, 003	164	ТН03.0362.01	002, 003	204	ТН03.0330.01	002, 003	артикул	покрытие	ТН03.0353.08	002, 003
длина направляющей	артикул	покрытие																																										
270	ТН03.0363.01	002, 003																																										
300	ТН03.0364.01	002, 003																																										
350	ТН03.0365.01	002, 003																																										
400	ТН03.0366.01	002, 003																																										
450	ТН03.0367.01	002, 003																																										
500	ТН03.0368.01	002, 003																																										
550	ТН03.0573.01	002, 003																																										
высота	артикул	покрытие																																										
86	ТН03.0360.01	002, 003																																										
140	ТН03.0361.01	002, 003																																										
164	ТН03.0362.01	002, 003																																										
204	ТН03.0330.01	002, 003																																										
артикул	покрытие																																											
ТН03.0353.08	002, 003																																											

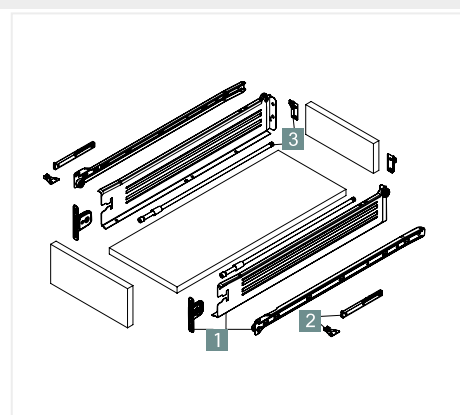
Комплектующие на выбор (необходимо выбрать тип релинга - круглый или прямоугольный)

<p>4 Крепление передней стенки</p> <p>релинг круглый левый / правый</p> <table border="1"> <thead> <tr> <th>высота</th> <th>артикул</th> <th>покрытие</th> </tr> </thead> <tbody> <tr><td>86</td><td>ТН03.0355.05</td><td>013, 036</td></tr> <tr><td>140</td><td>ТН03.0392.05</td><td>013, 036</td></tr> <tr><td>164</td><td>ТН03.0393.05</td><td>013, 036</td></tr> <tr><td>204</td><td>ТН03.0356.05</td><td>013, 036</td></tr> </tbody> </table> <p>5 Релинг передний круглый</p> <p>L=1100 мм для нарезки LW-70 мм</p> <table border="1"> <thead> <tr> <th>артикул</th> <th>покрытие</th> </tr> </thead> <tbody> <tr> <td>ТН03.0354.01</td> <td>002, 003</td> </tr> </tbody> </table> <p>6 Ручка</p> <p>для круглого релинга</p> <table border="1"> <thead> <tr> <th>артикул</th> <th>покрытие</th> </tr> </thead> <tbody> <tr> <td>ТН03.0357.05</td> <td>013, 036</td> </tr> </tbody> </table> <p>7 Релинг круглый верхний</p> <p>левый / правый</p> <table border="1"> <thead> <tr> <th>длина направляющей</th> <th>артикул</th> <th>покрытие</th> </tr> </thead> <tbody> <tr><td>270</td><td>ТН03.0335.01</td><td>002, 003</td></tr> <tr><td>300</td><td>ТН03.0336.01</td><td>002, 003</td></tr> <tr><td>350</td><td>ТН03.0337.01</td><td>002, 003</td></tr> <tr><td>400</td><td>ТН03.0338.01</td><td>002, 003</td></tr> <tr><td>450</td><td>ТН03.0339.01</td><td>002, 003</td></tr> <tr><td>500</td><td>ТН03.0340.01</td><td>002, 003</td></tr> <tr><td>550</td><td>ТН03.0577.01</td><td>002, 003</td></tr> </tbody> </table> <p>8 Релинг круглый средний</p> <p>левый / правый</p> <table border="1"> <thead> <tr> <th>длина направляющей</th> <th>артикул</th> <th>покрытие</th> </tr> </thead> <tbody> <tr><td>400</td><td>ТН03.0334.01</td><td>002, 003</td></tr> <tr><td>450</td><td>ТН03.0242.01</td><td>002, 003</td></tr> <tr><td>500</td><td>ТН03.0243.01</td><td>002, 003</td></tr> </tbody> </table>	высота	артикул	покрытие	86	ТН03.0355.05	013, 036	140	ТН03.0392.05	013, 036	164	ТН03.0393.05	013, 036	204	ТН03.0356.05	013, 036	артикул	покрытие	ТН03.0354.01	002, 003	артикул	покрытие	ТН03.0357.05	013, 036	длина направляющей	артикул	покрытие	270	ТН03.0335.01	002, 003	300	ТН03.0336.01	002, 003	350	ТН03.0337.01	002, 003	400	ТН03.0338.01	002, 003	450	ТН03.0339.01	002, 003	500	ТН03.0340.01	002, 003	550	ТН03.0577.01	002, 003	длина направляющей	артикул	покрытие	400	ТН03.0334.01	002, 003	450	ТН03.0242.01	002, 003	500	ТН03.0243.01	002, 003	<p>4 Крепление передней стенки</p> <p>релинг прямоугольный левый / правый</p> <table border="1"> <thead> <tr> <th>высота</th> <th>артикул</th> <th>покрытие</th> </tr> </thead> <tbody> <tr><td>86</td><td>ТН03.0355.05</td><td>013, 036</td></tr> <tr><td>140</td><td>ТН03.0392.05</td><td>013, 036</td></tr> <tr><td>164</td><td>ТН03.0755.05</td><td>013, 036</td></tr> <tr><td>204</td><td>ТН03.0754.05</td><td>013, 036</td></tr> </tbody> </table> <p>5 Релинг передний прямоугольный</p> <p>L=1100 мм для нарезки LW-70 мм</p> <table border="1"> <thead> <tr> <th>артикул</th> <th>покрытие</th> </tr> </thead> <tbody> <tr> <td>ТН03.0566.01</td> <td>002, 003</td> </tr> </tbody> </table> <p>7 Релинг прямоугольный верхний</p> <p>левый / правый</p> <table border="1"> <thead> <tr> <th>длина направляющей</th> <th>артикул</th> <th>покрытие</th> </tr> </thead> <tbody> <tr><td>270</td><td>ТН03.0369.01</td><td>002, 003</td></tr> <tr><td>300</td><td>ТН03.0370.01</td><td>002, 003</td></tr> <tr><td>350</td><td>ТН03.0371.01</td><td>002, 003</td></tr> <tr><td>400</td><td>ТН03.0372.01</td><td>002, 003</td></tr> <tr><td>450</td><td>ТН03.0373.01</td><td>002, 003</td></tr> <tr><td>500</td><td>ТН03.0374.01</td><td>002, 003</td></tr> <tr><td>550</td><td>ТН03.0575.01</td><td>002, 003</td></tr> </tbody> </table> <p>8 Релинг прямоугольный средний</p> <p>левый / правый</p> <table border="1"> <thead> <tr> <th>длина направляющей</th> <th>артикул</th> <th>покрытие</th> </tr> </thead> <tbody> <tr><td>400</td><td>ТН03.0378.01</td><td>002, 003</td></tr> <tr><td>450</td><td>ТН03.0379.01</td><td>002, 003</td></tr> <tr><td>500</td><td>ТН03.0380.01</td><td>002, 003</td></tr> </tbody> </table>	высота	артикул	покрытие	86	ТН03.0355.05	013, 036	140	ТН03.0392.05	013, 036	164	ТН03.0755.05	013, 036	204	ТН03.0754.05	013, 036	артикул	покрытие	ТН03.0566.01	002, 003	длина направляющей	артикул	покрытие	270	ТН03.0369.01	002, 003	300	ТН03.0370.01	002, 003	350	ТН03.0371.01	002, 003	400	ТН03.0372.01	002, 003	450	ТН03.0373.01	002, 003	500	ТН03.0374.01	002, 003	550	ТН03.0575.01	002, 003	длина направляющей	артикул	покрытие	400	ТН03.0378.01	002, 003	450	ТН03.0379.01	002, 003	500	ТН03.0380.01	002, 003
высота	артикул	покрытие																																																																																																																	
86	ТН03.0355.05	013, 036																																																																																																																	
140	ТН03.0392.05	013, 036																																																																																																																	
164	ТН03.0393.05	013, 036																																																																																																																	
204	ТН03.0356.05	013, 036																																																																																																																	
артикул	покрытие																																																																																																																		
ТН03.0354.01	002, 003																																																																																																																		
артикул	покрытие																																																																																																																		
ТН03.0357.05	013, 036																																																																																																																		
длина направляющей	артикул	покрытие																																																																																																																	
270	ТН03.0335.01	002, 003																																																																																																																	
300	ТН03.0336.01	002, 003																																																																																																																	
350	ТН03.0337.01	002, 003																																																																																																																	
400	ТН03.0338.01	002, 003																																																																																																																	
450	ТН03.0339.01	002, 003																																																																																																																	
500	ТН03.0340.01	002, 003																																																																																																																	
550	ТН03.0577.01	002, 003																																																																																																																	
длина направляющей	артикул	покрытие																																																																																																																	
400	ТН03.0334.01	002, 003																																																																																																																	
450	ТН03.0242.01	002, 003																																																																																																																	
500	ТН03.0243.01	002, 003																																																																																																																	
высота	артикул	покрытие																																																																																																																	
86	ТН03.0355.05	013, 036																																																																																																																	
140	ТН03.0392.05	013, 036																																																																																																																	
164	ТН03.0755.05	013, 036																																																																																																																	
204	ТН03.0754.05	013, 036																																																																																																																	
артикул	покрытие																																																																																																																		
ТН03.0566.01	002, 003																																																																																																																		
длина направляющей	артикул	покрытие																																																																																																																	
270	ТН03.0369.01	002, 003																																																																																																																	
300	ТН03.0370.01	002, 003																																																																																																																	
350	ТН03.0371.01	002, 003																																																																																																																	
400	ТН03.0372.01	002, 003																																																																																																																	
450	ТН03.0373.01	002, 003																																																																																																																	
500	ТН03.0374.01	002, 003																																																																																																																	
550	ТН03.0575.01	002, 003																																																																																																																	
длина направляющей	артикул	покрытие																																																																																																																	
400	ТН03.0378.01	002, 003																																																																																																																	
450	ТН03.0379.01	002, 003																																																																																																																	
500	ТН03.0380.01	002, 003																																																																																																																	

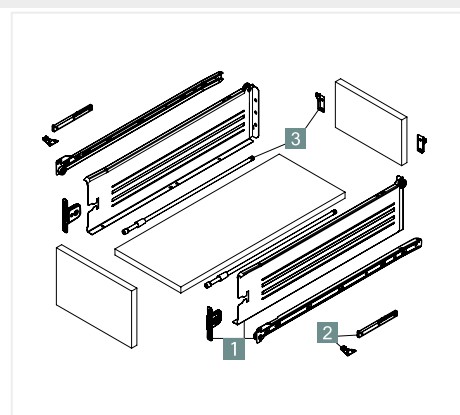
Metal Box H=54



Metal Box H=86



Metal Box H=150



Характеристики



без релинга 2D
с релингом 3D

Комплекующие системы выдвижения

1 Metal Box

направляющая + боковина + крепление фасада левое / правое



длина направляющей	Metal Box H=54		длина направляющей	Metal Box H=86		длина направляющей	Metal Box H=150	
	артикул	покрытие		артикул	покрытие		артикул	покрытие
400	TH03.0053.01	003	300	TH03.0195.01	003	300	TH03.0219.01	003
450	TH03.0054.01	003	350	TH03.0057.01	002, 003	350	TH03.0196.01	003
500	TH03.0055.01	003	400	TH03.0058.01	002, 003	400	TH03.0049.01	003
			450	TH03.0059.01	002, 003	450	TH03.0050.01	002, 003
			500	TH03.0060.01	002, 003	500	TH03.0051.01	002, 003
			550	TH03.0061.01	003	550	TH03.0220.01	003

Дополнительные элементы

2 Амортизатор Soft Close*

левый / правый

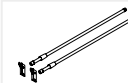


артикул	покрытие
TJ03.9880.05	063

* Инструкцию по установке для амортизатора см. стр. 127
Амортизатор для Metal Box от 350 до 550 мм

3 Релинг Metal Box

левый / правый



длина направляющей	артикул	покрытие
400	TH03.0294.01	003
450	TH03.0295.01	003
500	TH03.0296.01	003





СИСТЕМЫ ВНУТРЕННЕЙ ОРГАНИЗАЦИИ ЯЩИКОВ



Деревянные вклады

- для ящиков глубиной 500 мм
- подходят для ящиков Slim Box с креплением фасада и Blum Legrabox
- возможно использование в других ящиках напр. Comfort Box (не гарантируется идеальное прилегание)
- 5 видов вкладов, предназначенных для хранения различных предметов
- продаются поштучно
- для самостоятельного комплектования наборов
- если между вкладками остается свободное место, рекомендуем использовать противоскользящий коврик (стр.120)



Основные элементы

1 Вклад для столовых приборов



ширина	артикул	покрытие
260	TO01.1008.48*	227

2 Вклад для приправ



ширина	артикул	покрытие
260	TO01.1108.48*	227

3 Вклад для ножей



ширина	артикул	покрытие
200	TO01.1209.48*	227

4 Вклад для фольги



ширина	артикул	покрытие
200	TO01.1309.48*	227

5 Вклад универсальный



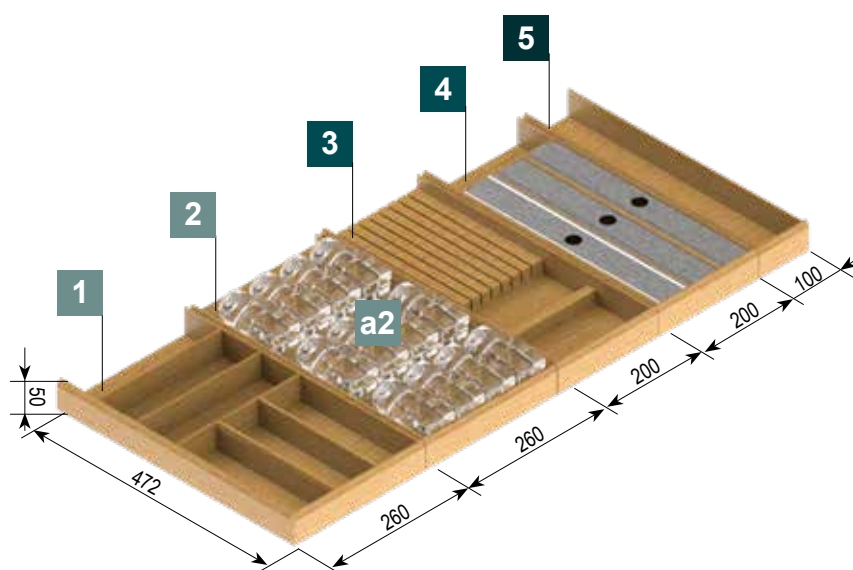
ширина	артикул	покрытие
100	TO01.1410.48*	227

Дополнительные опции

a2 Комплект баночек для приправ 3



артикул	покрытие
WE04.0082.15	081



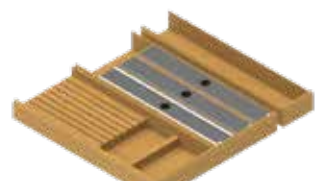




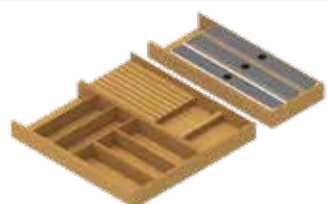


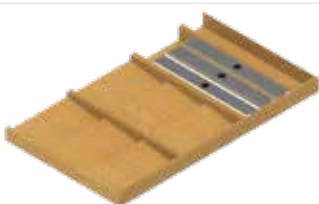









1 + 2 + 3 + 4 + 5

Примерный комплект деревянных вкладов в выкатной ящик шириной 1100 мм

КОДЫ ПОКРЫТИЙ: 081 ПРОЗРАЧНЫЙ 227 ДУБ ЛАК БЕСЦВЕТНЫЙ

Примерные комплекты деревянных вкладов
 в зависимости от ширины фасада:

600	 1 + 1	 2 + 2	 3 + 4 + 5
700	 1 + 1 + 5	 2 + 3 + 5	 2 + 4 + 5
800	 1 + 1 + 3	 1 + 3 + 4	 1 + 3 + 3
900	 1 + 1 + 3 + 5	 2 + 2 + 4 + 5	 1 + 2 + 4
1000	 1 + 1 + 3 + 4	 2 + 2 + 4 + 5 + 5	 1 + 2 + 3 + 4
1100	 1 + 2 + 3 + 4 + 5	 1 + 1 + 1 + 3	 2 + 2 + 2 + 4





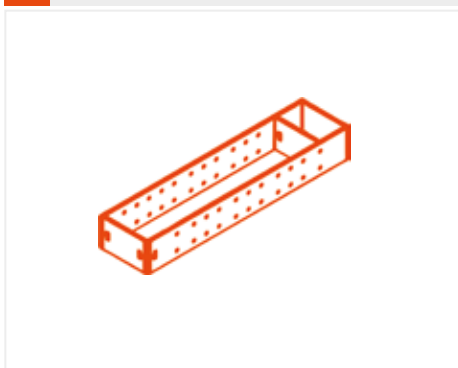
Металлические рамы

- для ящиков Slim Box глубиной 450, 500 и 550 мм
- доступно 3 ширины и 3 длины
- продаются поштучно
- комплекты формируются индивидуально
- одна перегородка в комплекте. Перегородки можно докупать отдельно.
- возможность дополнения металлическими вкладышами (стр. 118)
- рекомендуем использовать с противоскользящим ковриком (стр. 120)
- можно использовать в высоких ящиках, благодаря наращиванию высоты рам (стр. 122)



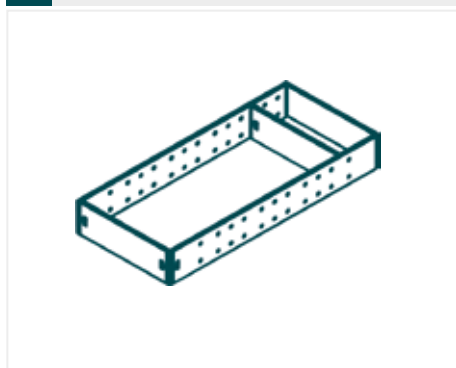
Основные элементы

1 Рама 88 мм



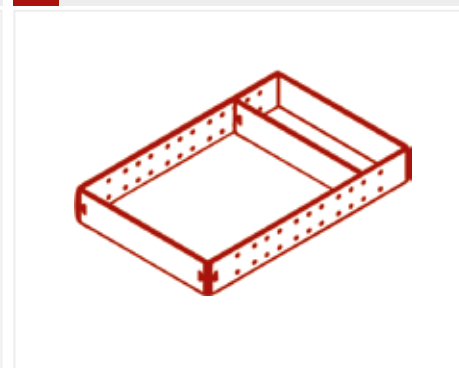
NL	артикул	покрытие
450	ТН03.0800.01	003, 689, 924
500	ТН03.0801.01	003, 689, 924
550	ТН03.0802.01	003, 689, 924

2 Рама 176 мм



NL	артикул	покрытие
450	ТН03.0803.01	003, 689, 924
500	ТН03.0804.01	003, 689, 924
550	ТН03.0805.01	003, 689, 924

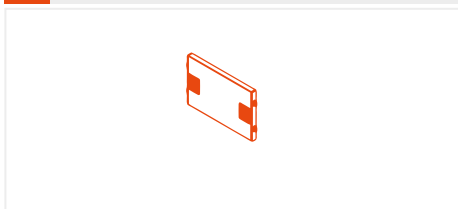
3 Рама 264 мм



NL	артикул	покрытие
450	ТН03.0806.01	003, 689, 924
500	ТН03.0807.01	003, 689, 924
550	ТН03.0808.01	003, 689, 924

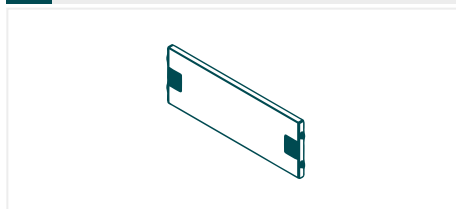
Дополнительные компоненты

a1 Перегородка для рамы 88 мм



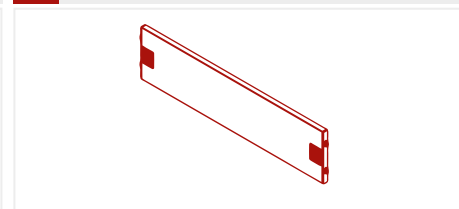
ширина	артикул	покрытие
88	ТН03.0788.01	003, 689, 924

a2 Перегородка для рамы 176 мм

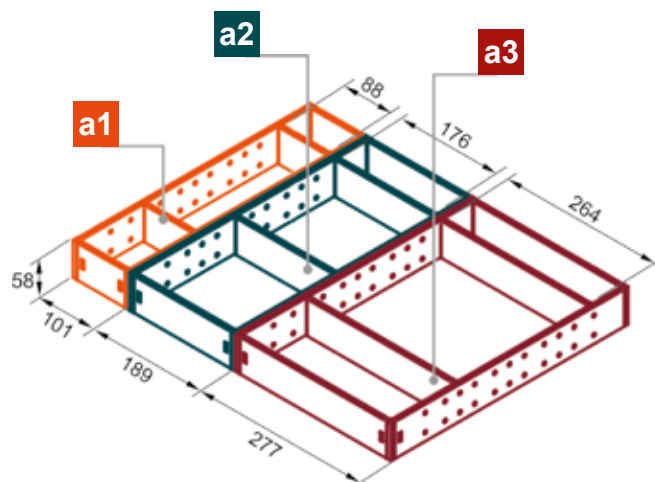


ширина	артикул	покрытие
176	ТН03.0789.01	003, 689, 924

a3 Перегородка для рамы 264 мм



ширина	артикул	покрытие
264	ТН03.0790.01	003, 689, 924



1 + 2 + 3

Примерный комплект металлических рам и перегородок.
Размеры рам.

Инструкция по формированию комплектов рам:

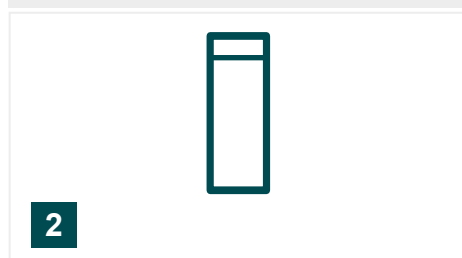
- необходимо определить ширину корпуса (КВ) и глубину ящика (NL)
- комплекты рам могут формироваться произвольно
- представленные ниже комплекты - для примера

- 1** Рама 88 мм
- 2** Рама 176 мм
- 3** Рама 264 мм



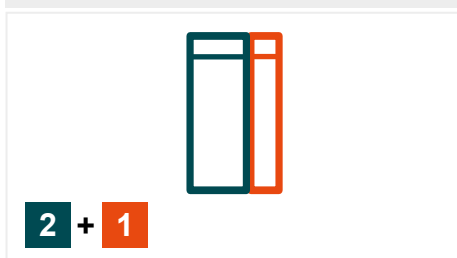
Основные элементы

Ширина корпуса (КВ) до 300 мм



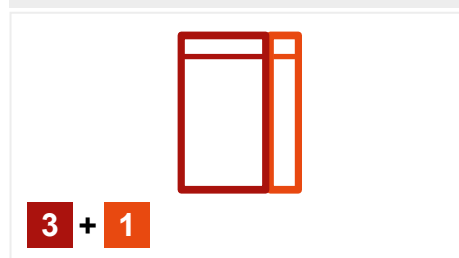
NL	артикул	покрытие
450	1x TH03.0803.01	003, 689, 924
500	1x TH03.0804.01	003, 689, 924
550	1x TH03.0805.01	003, 689, 924

Ширина корпуса (КВ) до 400 мм



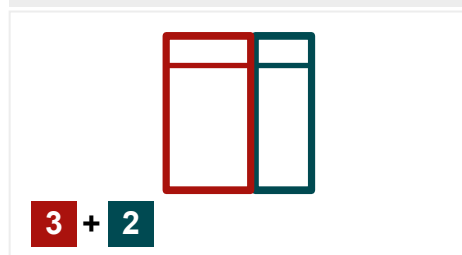
NL	артикул	покрытие
450	1x TH03.0800.01	003, 689, 924
	1x TH03.0803.01	003, 689, 924
500	1x TH03.0801.01	003, 689, 924
	1x TH03.0804.01	003, 689, 924
550	1x TH03.0802.01	003, 689, 924
	1x TH03.0805.01	003, 689, 924

Ширина корпуса (КВ) до 500 мм



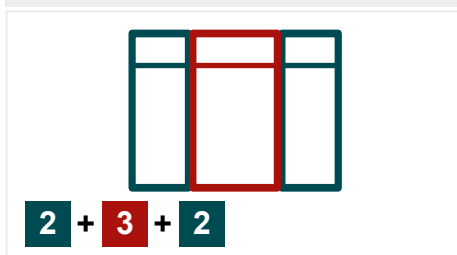
NL	артикул	покрытие
450	1x TH03.0800.01	003, 689, 924
	1x TH03.0806.01	003, 689, 924
500	1x TH03.0801.01	003, 689, 924
	1x TH03.0807.01	003, 689, 924
550	1x TH03.0802.01	003, 689, 924
	1x TH03.0808.01	003, 689, 924

Ширина корпуса (КВ) до 600 мм



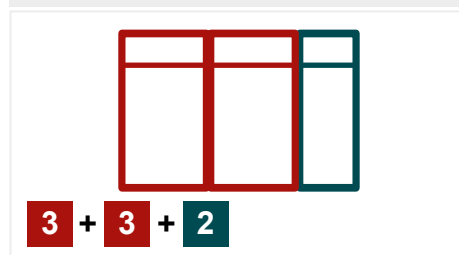
NL	артикул	покрытие
450	1x TH03.0803.01	003, 689, 924
	1x TH03.0806.01	003, 689, 924
500	1x TH03.0804.01	003, 689, 924
	1x TH03.0807.01	003, 689, 924
550	1x TH03.0805.01	003, 689, 924
	1x TH03.0808.01	003, 689, 924

Ширина корпуса (КВ) до 700 мм



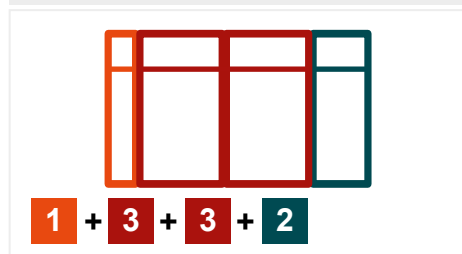
NL	артикул	покрытие
450	2x TH03.0803.01	003, 689, 924
	1x TH03.0806.01	003, 689, 924
500	2x TH03.0804.01	003, 689, 924
	1x TH03.0807.01	003, 689, 924
550	2x TH03.0805.01	003, 689, 924
	1x TH03.0808.01	003, 689, 924

Ширина корпуса (КВ) до 800 мм



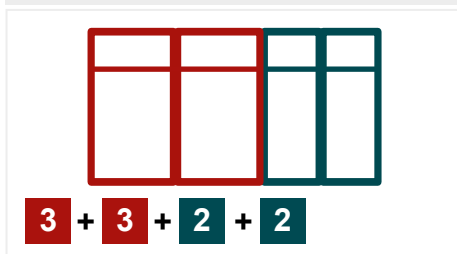
NL	артикул	покрытие
450	1x TH03.0803.01	003, 689, 924
	2x TH03.0806.01	003, 689, 924
500	1x TH03.0804.01	003, 689, 924
	2x TH03.0807.01	003, 689, 924
550	1x TH03.0805.01	003, 689, 924
	2x TH03.0808.01	003, 689, 924

Ширина корпуса (КВ) до 900 мм

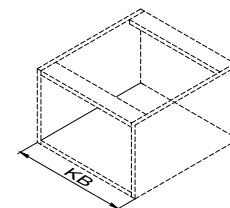
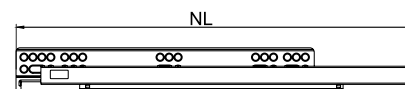


NL	артикул	покрытие
450	1x TH03.0800.01	003, 689, 924
	1x TH03.0803.01	003, 689, 924
	2x TH03.0806.01	003, 689, 924
	1x TH03.0801.01	003, 689, 924
500	1x TH03.0804.01	003, 689, 924
	2x TH03.0807.01	003, 689, 924
	1x TH03.0802.01	003, 689, 924
550	1x TH03.0805.01	003, 689, 924
	2x TH03.0808.01	003, 689, 924

Ширина корпуса (КВ) до 1000 мм



NL	артикул	покрытие
450	2x TH03.0803.01	003, 689, 924
	2x TH03.0806.01	003, 689, 924
500	2x TH03.0804.01	003, 689, 924
	2x TH03.0807.01	003, 689, 924
550	2x TH03.0805.01	003, 689, 924
	2x TH03.0808.01	003, 689, 924



NL - Номинальная длина направляющий
KB - Внешняя ширина корпуса





Металлически вклады для рам










- вклады предназначены для использования с металлическими рамами в ящиках Slim Box
- выполнены из стали INOX
- высота : 58 мм
- доступно 3 длины: 88, 176 и 264 мм
- продаются поштучно
- комплекты собираются индивидуально. Ниже показаны примеры комплектов.
- для формирования комплектов, пользуйтесь размерами, приведенными в таблице



Основные элементы

A	Рама 88 мм	B	Рама 176 мм	C	Рама 264 мм												
																	
шир. x дл. x выс.	88 x 88 x 58	артикул	ТН03.0797.08	покрытие	А62	шир. x дл. x выс.	88 x 176 x 58	артикул	ТН03.0798.08	покрытие	А62	шир. x дл. x выс.	88 x 264 x 58	артикул	ТН03.0799.08	покрытие	А62

Дополнительные компоненты

1	Рама 88 мм	2	Рама 176 мм	3	Рама 264 мм												
																	
NL	450	артикул	1x ТН03.0797.08 1x ТН03.0799.08	покрытие	А62 А62	NL	450	артикул	1x ТН03.0798.08 2x ТН03.0799.08	покрытие	А62 А62	NL	450	артикул	4x ТН03.0799.08	покрытие	А62
1	Рама 88 мм	2	Рама 176 мм	3	Рама 264 мм												
																	
NL	500	артикул	1x ТН03.0798.08 1x ТН03.0799.08	покрытие	А62 А62	NL	500	артикул	2x ТН03.0798.08 2x ТН03.0799.08	покрытие	А62 А62	NL	500	артикул	5x ТН03.0799.08	покрытие	А62
1	Рама 88 мм	2	Рама 176 мм	3	Рама 264 мм												
																	
NL	550	артикул	1x ТН03.0797.08 2x ТН03.0798.08	покрытие	А62 А62	NL	550	артикул	2x ТН03.0798.08 2x ТН03.0799.08	покрытие	А62 А62	NL	550	артикул	5x ТН03.0799.08	покрытие	А62

КОДЫ ПОКРЫТИЙ: А62 INOX СЕРЕБРО



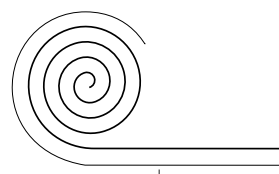
Выкатные ящики и направляющие



Противоскользящий коврик



- доступен в 4 цветах
- предупреждает перемещение предметов во время открывания и закрывания ящика
- облегчает поддерживать чистоту
- защищает ящик от грязи и царапин
- приглушает звук перемещающихся предметов
- возможность индивидуальной нарезки
- повышает эстетику



размер	артикул	покрытие
5000 x 474	TE13.1201.05	007, 013, 036, 061
5000 x 524	TE13.1202.05	007, 013, 036, 061

КОДЫ ПОКРЫТИЙ: 007 ГРАФИТ 013 БЕЛЫЙ 036 МЕТАЛИК 061 ЧЕРНЫЙ

UNI и PRO - вклады для ящиков

- в цвете белом и сером из гладкого пластика с блеском
- для выкатных ящиков глубиной 450 мм и 500 мм
- для ширины корпуса 300-900 мм
- с возможностью подрезки в размер



Вклады для ящиков UNI

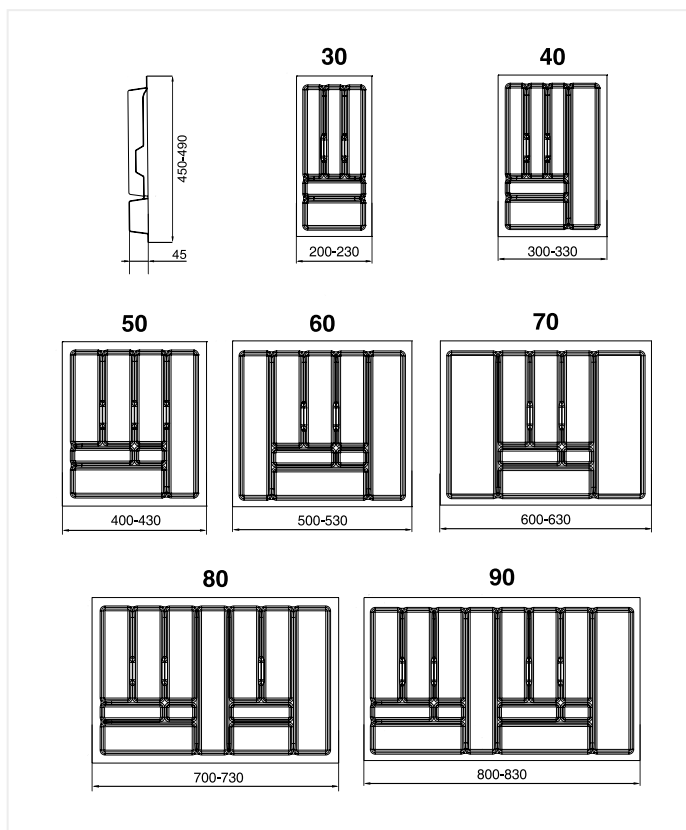
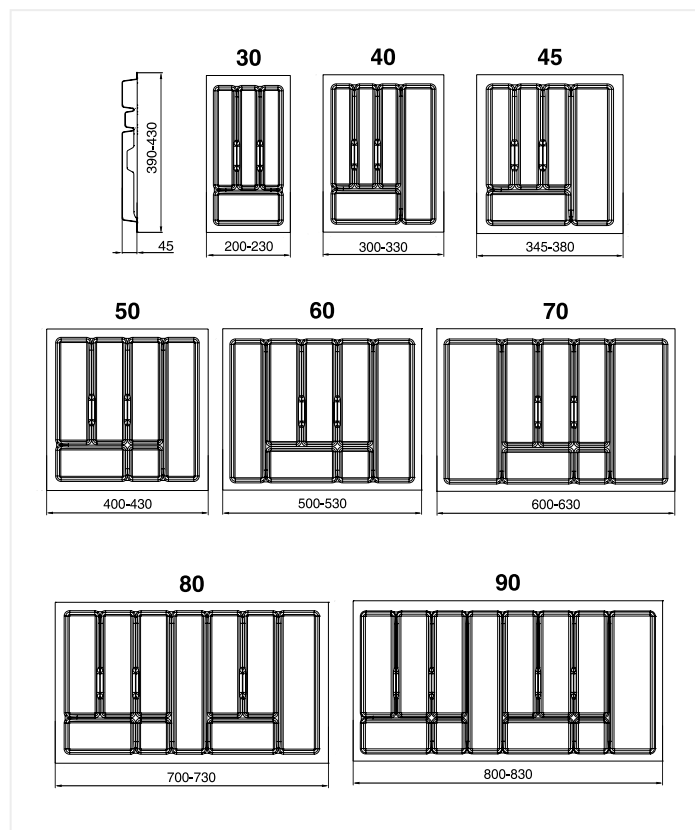
для выкатных ящиков 450 мм

ширина корпуса	артикул	покрытие
300	TE13.2501.05	013, 036
400	TE13.2502.05	013, 036
450	TE13.2515.05	013, 036
500	TE13.2503.05	013, 036
600	TE13.2504.05	013, 036
700	TE13.2558.05	013, 036
800	TE13.2505.05	013, 036
900	TE13.2506.05	013, 036

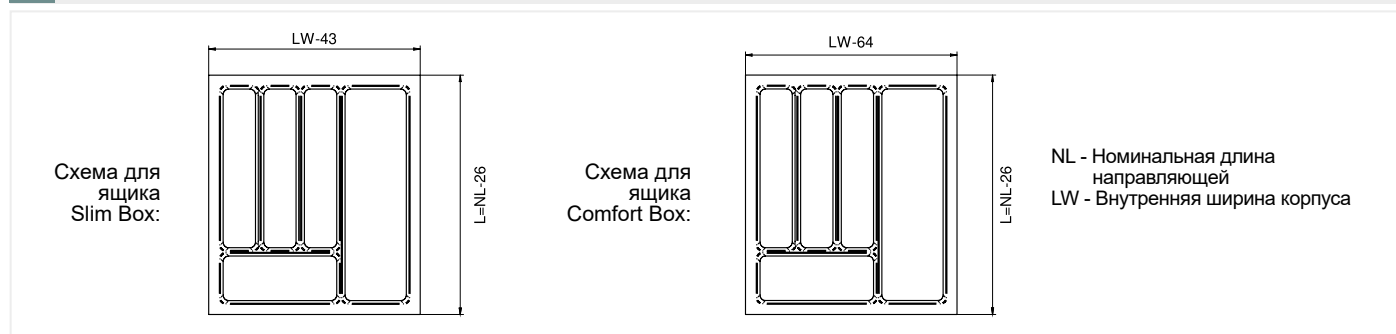
Вклады для ящиков PRO

для выкатных ящиков 500 мм

ширина корпуса	артикул	покрытие
300	TE13.2664.05	013, 036
400	TE13.2665.05	013, 036
500	TE13.2666.05	013, 036
600	TE13.2667.05	013, 036
700	TE13.2671.05	013, 036
800	TE13.2668.05	013, 036
900	TE13.2669.05	013, 036



Примеры подрезки вкладов для ящиков Slim Box и Comfort Box



Дополнительные элементы внутренней организации

1 Рамы металлические

Компл.
Информация по комплектации стр. 115



размер	NL	артикул	покрытие
88	450	ТН03.0800.01	003, 689, 924
	500	ТН03.0801.01	003, 689, 924
	550	ТН03.0802.01	003, 689, 924
176	450	ТН03.0803.01	003, 689, 924
	500	ТН03.0804.01	003, 689, 924
	550	ТН03.0805.01	003, 689, 924
264	450	ТН03.0806.01	003, 689, 924
	500	ТН03.0807.01	003, 689, 924
	550	ТН03.0808.01	003, 689, 924

2 Перегородка для рам металлических

шт.
Информация по продукту стр. 114



размер	артикул	покрытие
88	ТН03.0788.01	003, 689, 924
176	ТН03.0789.01	003, 689, 924
264	ТН03.0790.01	003, 689, 924

3 Вклады для рам металлических

шт.
Информация по продукту стр. 118



размер	артикул	покрытие
88	ТН03.0797.08	A62
176	ТН03.0798.08	A62
264	ТН03.0799.08	A62

4 Нарастивание высоты металлических рам

2 шт. / компл.
рама 88 - 1 компл., рама 176 и 264 - 2 компл



артикул	покрытие
WE33.0003.01	003, 924

5 Соединитель Т-обр. прямоугольного релинга

шт.



артикул	покрытие
ТН03.0398.05	013, 049

6 Соединитель крестовой прямоугольного релинга

шт.



артикул	покрытие
ТН03.0399.05	013, 049, 689

7 Релинг прямоугольный L-1100

Для нарезки: LW-60 мм (ширина)
NL - 35 мм (длина)



артикул	покрытие
ТН03.0400.01	003, 689, 924

8 Заглушка прямоугольного релинга

шт.



артикул	покрытие
ТН03.0401.05	013, 049, 689

9 Соединитель прямоугольного релинга II

шт.



артикул	покрытие
ТН03.0842.05	007, 013, 689

10 Перегородка металлическая

шт.



артикул	покрытие
ТН03.0761.01	003, 924

11 Перегородка пластиковая

шт.



артикул	покрытие
ТН03.0760.05	013, 036

12 Держатель для тарелок

шт.

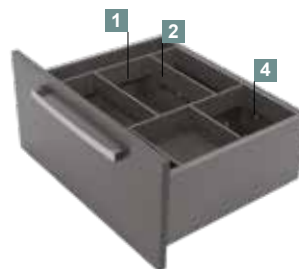


артикул	покрытие
ТН03.0387.02	012

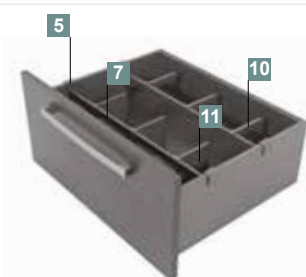
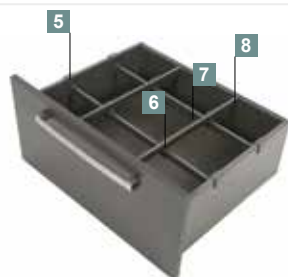
Внутренняя организация для ящика H=89



Внутренняя организация для ящика H=121, 185, 249



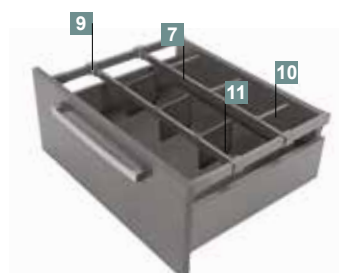
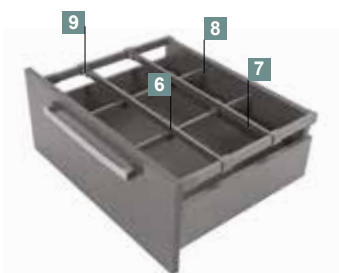
Внутренняя организация для ящика H=121, 185, 249



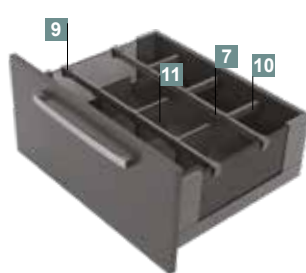
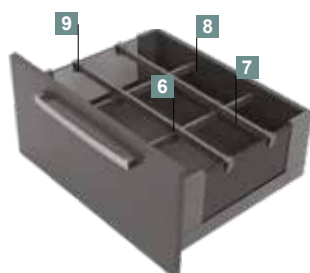
Внутренняя организация для ящика H=185, 249



Внутренняя организация для ящика с релингом H=89, 121, 185, 249



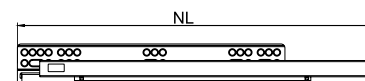
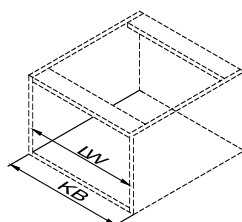
Внутренняя организация для ящика со стеклянным боком H=185



NL - Номинальная длина направляющей

LW - Внутренняя корпуса

KB - Внешняя ширина корпуса



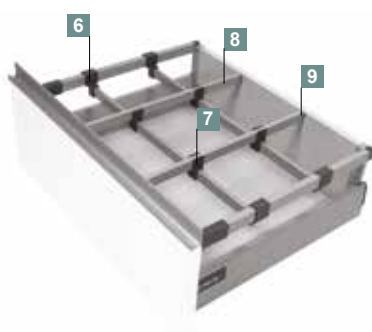
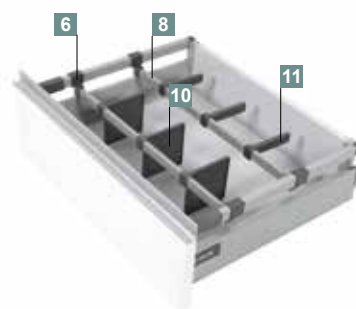
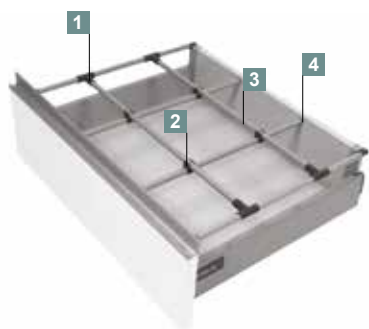
Элементы внутренней организации

Выкатные ящики и направляющие

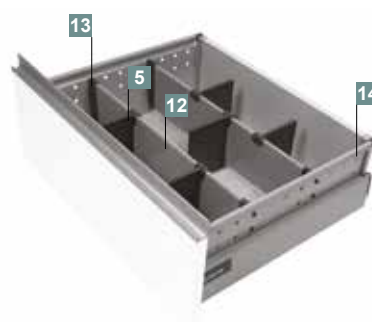
1	Соединитель Т-обр. круглого релинга	
шт.		
артикул	покрытие	
ТН03.0394.05	013, 049	
2	Соединитель крестовой круглого релинга	
шт.		
артикул	покрытие	
ТН03.0395.05	013, 049	
3	Релинг круглый L-1100	
Для нарезки: LW - 60 мм (ширина) NL - 35 мм (длина)		
артикул	покрытие	
ТН03.0354.01	002, 003	
4	Заглушка круглого релинга	
шт.		
артикул	покрытие	
ТН03.0397.05	013, 049	
5	Перегородка (релинг круглый, панель поперечная)	
шт.		
артикул	покрытие	
ТН03.0325.01	002, 003	
6	Соединитель Т-обр. прямоугольного релинга	
шт.		
артикул	покрытие	
ТН03.0398.05	013, 049	
7	Соединитель крестовой прямоугольного релинга	
шт.		
артикул	покрытие	
ТН03.0399.05	013, 049	
8	Релинг прямоугольный L=1100	
для нарезки: LW - 60 мм (на ширине) NL - 35 мм (по длине)		
артикул	покрытие	
ТН03.0400.01	002, 003	
9	Заглушка прямоугольного релинга	
шт.		
артикул	покрытие	
ТН03.0401.05	013, 049	
10	Перегородка пластиковая (релинг круглый)	
шт.		
артикул	покрытие	
ТН03.0760.05	013, 036	
11	Перегородка металлическая (релинг прямоугольный)	
шт.		
артикул	покрытие	
ТН03.0761.01	002, 003	
12	Панель поперечная L=1100	
Для нарезки: КВ-137 мм		
артикул	покрытие	
ТН03.0407.01	002, 003	
13	Торцевая заглушка	
Бок перфорированный левый / правый		
артикул	покрытие	
ТН03.0408.05	013, 049	
14	Бок перфорированный H=164	
левый / правый		
дługość	артикул	покрытие
400	ТН03.0404.01	002, 003
450	ТН03.0405.01	002, 003
500	ТН03.0406.01	002, 003
15	Бок перфорированный H=204	
левый / правый		
дługość	артикул	покрытие
300	ТН03.0382.01	002, 003
350	ТН03.0383.01	002, 003
400	ТН03.0384.01	002, 003
450	ТН03.0321.01	002, 003
500	ТН03.0322.01	002, 003
550	ТН03.0579.01	002, 003
16	Зажим для стеклянного бока	
H=204 левый / правый, передний / задний		
артикул	покрытие	
ТН03.0410.05	013, 049	
17	Бок стеклянный H=204	
левый / правый, передний / задний		
дługość	артикул	покрытие
500	ТН04.1707.15	081
18	Торцевая заглушка	
Бок стеклянный левый / правый		
артикул	покрытие	
ТН03.0409.05	013, 049	
19	Держатель для тарелок	
Бок стеклянный левый / правый		
артикул	покрытие	
ТН03.0387.02	012	

КОДЫ ПОКРЫТИЙ: 002 СЕРЕБРО 003 БЕЛЫЙ 012 НЕРЖАВЕЮЩАЯ СТАЛЬ 013 БЕЛЫЙ 036 МЕТАЛИК 049 СЕРЕБРО 081 ПРОЗРАЧНЫЙ

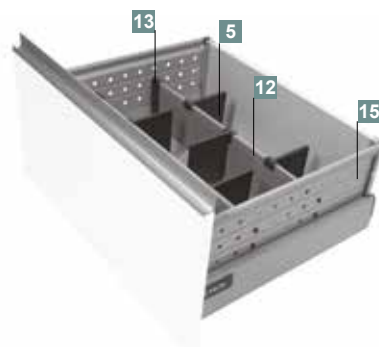
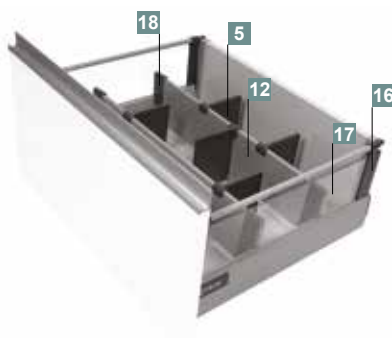
Внутренняя организация для ящика H=140, H=164, H=204



Внутренняя организация для ящика H=140



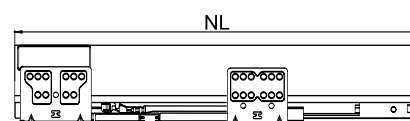
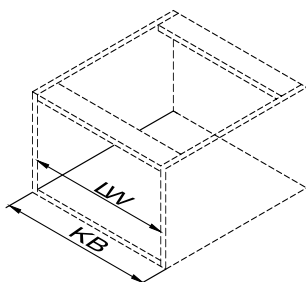
Внутренняя организация для ящика H=204



NL - Номинальная длин
направляющих

LW - Внутренняя корпуса

KB - Внешняя ширина
корпуса



Стабилизатор Comfort Vox

- совместим с направляющей Comfort Vox с плавным закрыванием и push-to-open
- боковая стабилизация для ящиков до 1000 мм

1 Comfort Vox стабилизатор

релинг



длина релинга

1000

артикул

ТН03.0429.07

покрытие

012

2 Comfort Vox стабилизатор

монтажный комплект



длина релинга

450

артикул

ТН03.0427.08

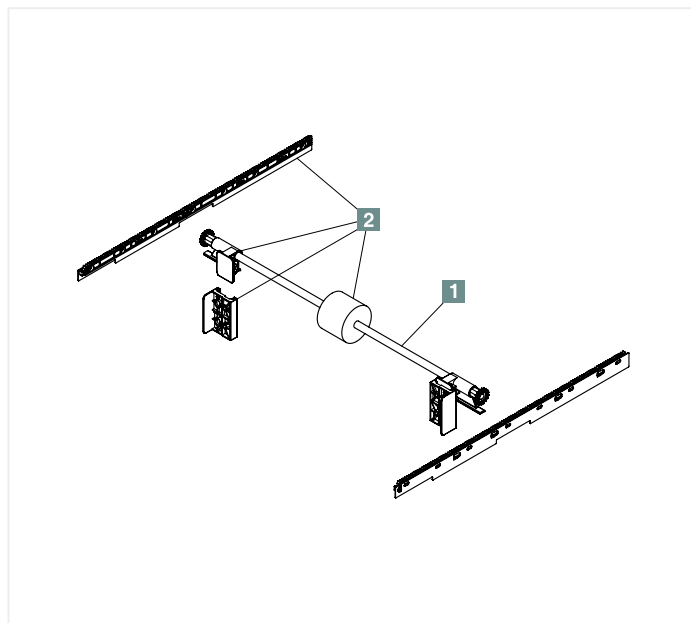
покрытие

130

500

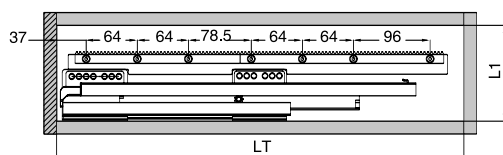
ТН03.0428.08

130

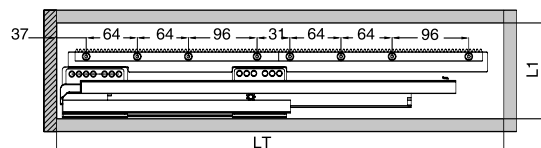


Установочные размеры

450#



500#



NL - Номинальная длина направляющей
LW - Внутренняя ширина корпуса
LT - Глубина установки
L1 - Высота установки

Ящик с креплением фасада

1. LT = NL + 60 мм

2. L1 = 135 мм

Ящик внутренний

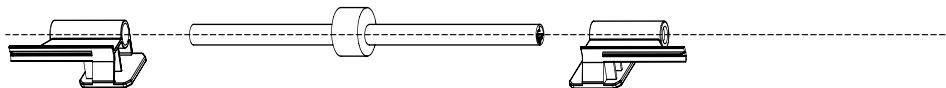
1. LT = NL + 69 мм

2. L1 = 135 мм

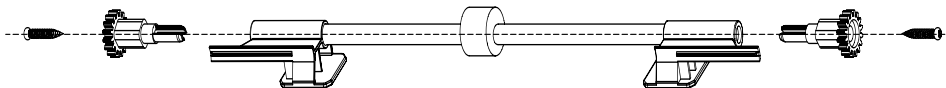
Шаблон для нарезки релинга LW-56 мм

Установочные размеры

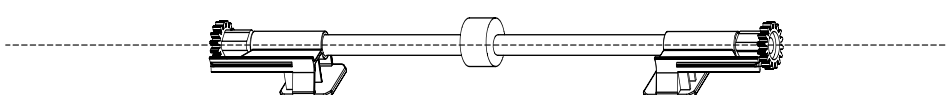
1.



2.



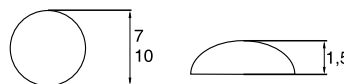
3.



Амортизатор силиконовый „X”



- самоклеящийся
- амортизирует и приглушает закрытие
- прозрачный
- 1 лист = 50 шт.



размер	артикул	покрытие
7 x 1,5	TH02.5331.05	081
10 x 1,5	TH02.5333.05	081

Амортизатор Soft Close

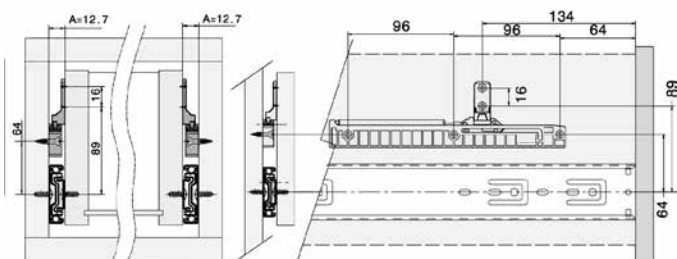


- левый и правый в комплекте
- амортизатор Soft Close подходит для направляющих шариковых, роликовых и Metal Box L-350-550 мм

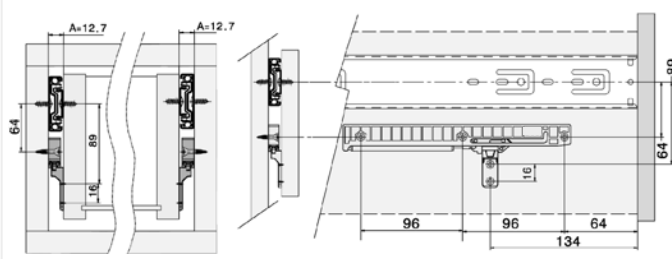
артикул	покрытие
TJ03.9880.05	063

Инструкции по установке

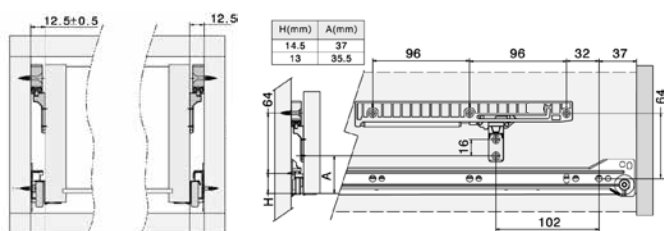
Установка амортизатора Soft Close к направляющей шариковой (A=12,7 мм)



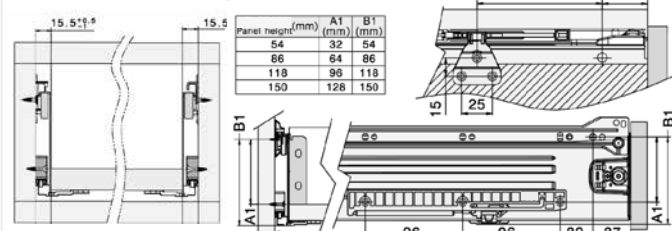
Установка амортизатора Soft Close к направляющей шариковой (A=12,7 мм)



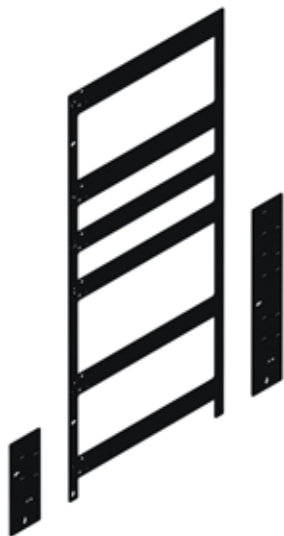
Установка амортизатора Soft Close к направляющей роликовой



Установка амортизатора Soft Close к Metal Box



Комплект шаблонов для установки Comfort Box / Slim Box / Comfort Slide 3D



- в комплекте шаблон большой, средний и малый
- универсально - подходит для систем Slim Box (H=89, 121, 185 мм), Comfort Box (H=86, 140, 164, 204 мм) и направляющих Comfort Slide 3D
- большой шаблон предназначен для установки направляющих Slim Box, Comfort Box, Comfort Slide 3D 40 кг
- средний шаблон предназначен для установки крепления фасада H=284 мм и H=355 мм систем Comfort Box и Slim Box
- шаблон малый предназначен для установки фасада H=140 мм систем Comfort Box и Slim Box

артикул	покрытие
WH02.2511.01	934

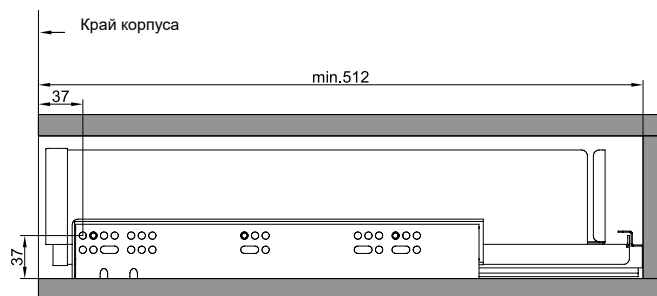
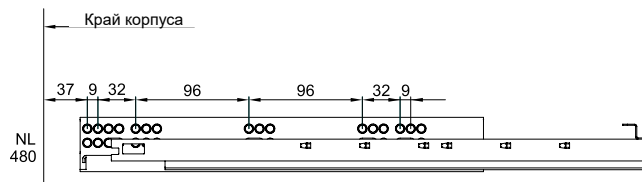
Профиль пластиковый для ящика под мойку



- для использования в ящиках глубиной NL=270-650 мм
- предназначен для ящиков с дном из плиты 16 мм
- возможность использования в ящиках низких и высоких различных производителей
- выполнен из эластичного пластика, позволяющего легко установить профиль в ящик
- возможность подрезки под конкретный размер и установки с любым типом задней стенки
- 3 цвета на выбор: белый, серебро и графит
- дополнительная информация по товару в разделе Ванная комната, прачечная, хозяйственные помещения.

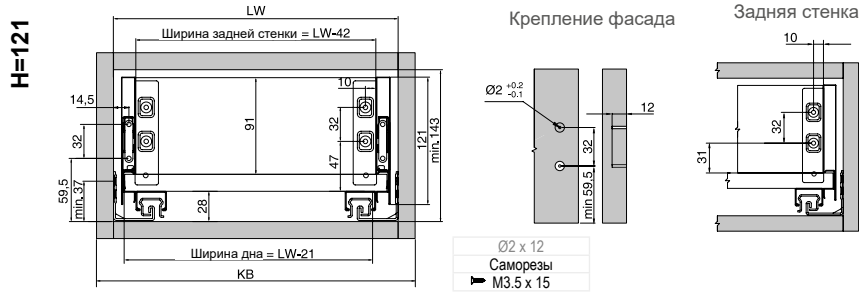
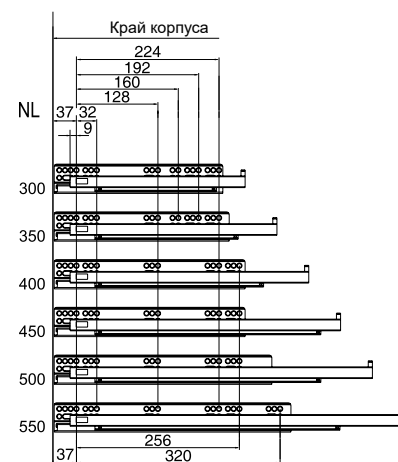
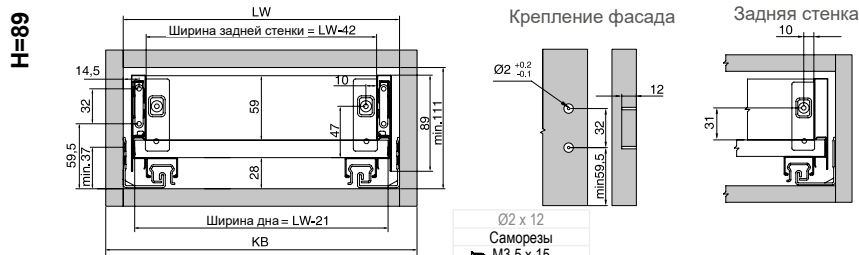
артикул	покрытие
TH02.8202.05	007, 013, 049

Установочные размеры

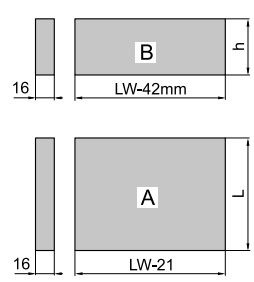


Установочные размеры / крепление фасада и задней стенки

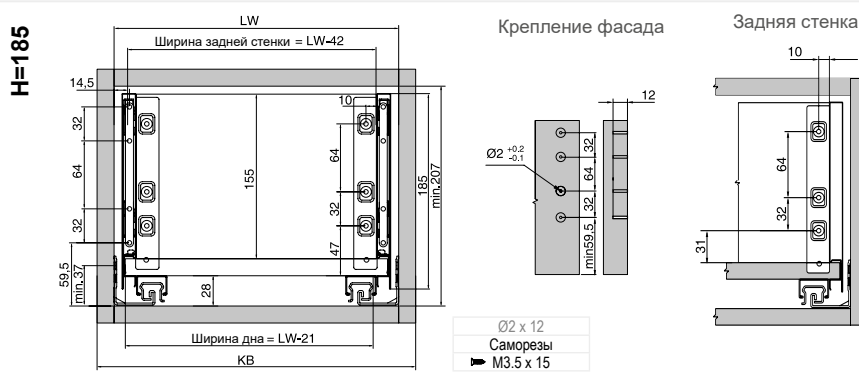
Присадки направляющих



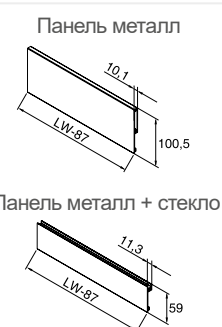
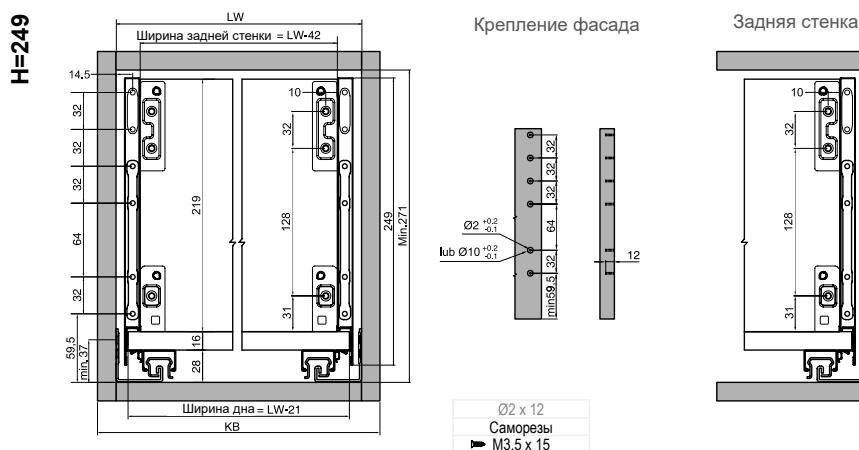
Размеры дна и задней стенки для плиты 16 мм



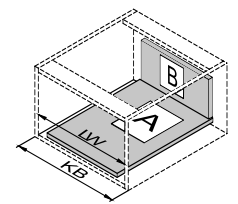
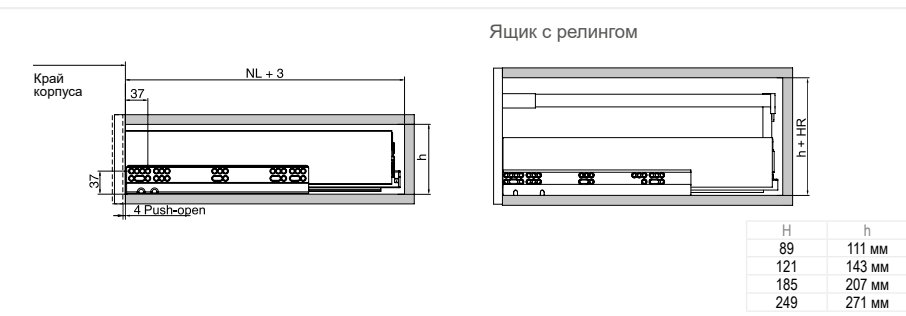
H	Высота задней стенки	Ширина задней стенки
89	h=59 мм	LW-42 мм
121	h=91 мм	Длина дна ящика
185	h=155 мм	L=NL-20 мм
249	h=219 мм	Ширина дна ящика
		LW-21 мм



Передняя панель для внутреннего ящика



Установочные размеры



NL - номинальная длина направляющей
 LW - внутренняя ширина корпуса
 KB - внешняя ширина корпуса
 HR - высота установки ринга
 A - размер дна ящика
 B - размер задней стенки ящика

Выкатные ящики и направляющие

Установочные размеры / крепление фасада и задней стенки

H=86

Крепление фасада: $\varnothing 2^{+0.2}_{-0.1}$, 12, Min.54, 32

Задняя стенка: 9, 20, 32

$\varnothing 2 \times 12$
 Саморезы
 \blacktriangleright M3.5 x 15

H=140

Крепление фасада: $\varnothing 2^{+0.2}_{-0.1}$, 12, Min.54, 32, 68

Задняя стенка: 9, 64, 20, 32

$\varnothing 2 \times 12$
 Саморезы
 \blacktriangleright M3.5 x 15

H=164

Крепление фасада: $\varnothing 2^{+0.2}_{-0.1}$, 12, Min.54, 32, 92

Задняя стенка: 9, 64, 20, 32

$\varnothing 2 \times 12$
 Саморезы
 \blacktriangleright M3.5 x 15

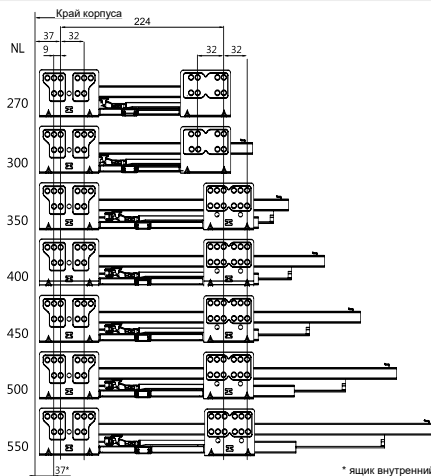
H=204

Крепление фасада: $\varnothing 2^{+0.2}_{-0.1}$, 12, Min.54, 32, 68, 64

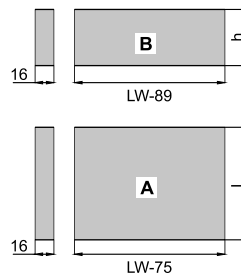
Задняя стенка: 9, 32, 64, 20, 32

$\varnothing 2 \times 12$
 Саморезы
 \blacktriangleright M3.5 x 15

Присадки направляющих



Размеры дна и задней стенки для плиты 16 мм



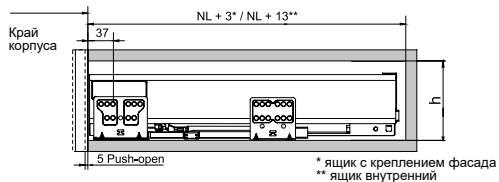
H	Высота задней стенки	Ширина задней стенки
86	h=70 мм	LW-89 мм
140	h=124 мм	Длина дна ящика L=NL-5 мм
164	h=148 мм	Ширина дна ящика
204	h=188 мм	LW-75 мм

Передняя панель для внутреннего ящика

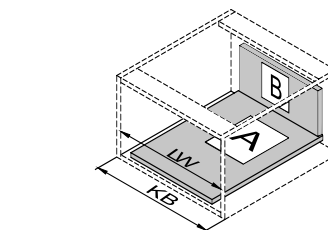


Установочные размеры

Ящик с креплением фасада

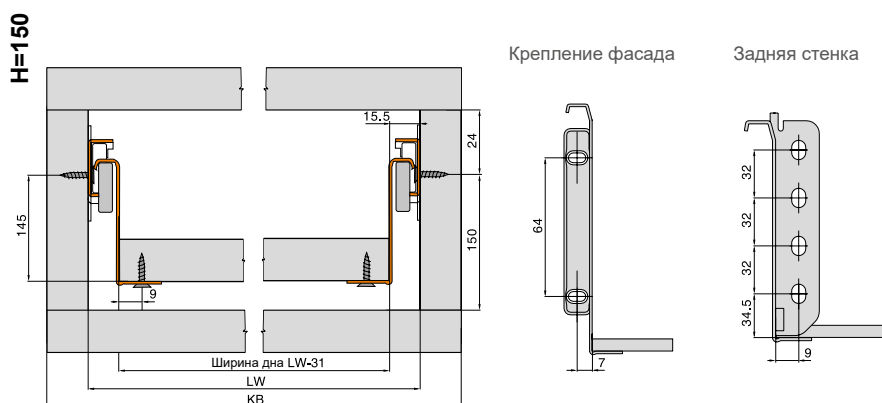
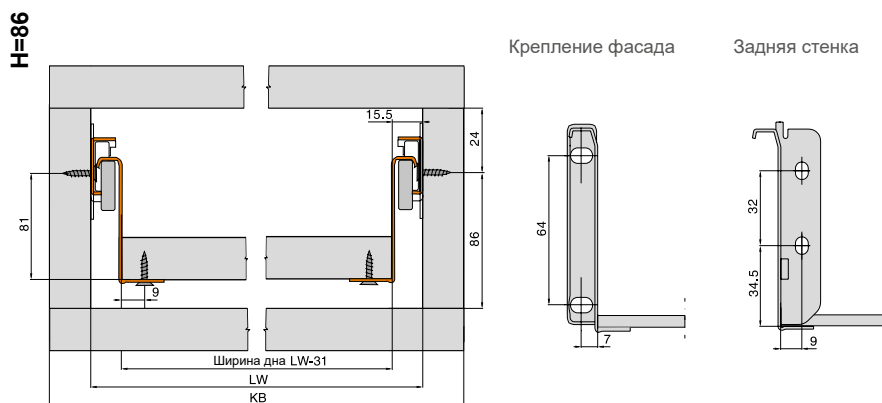
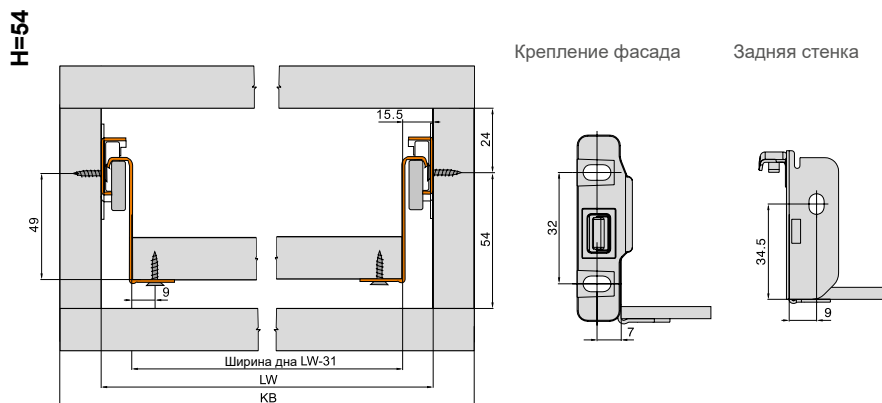


H	h
86	110 мм
140	165 мм
164	185 мм
204	225 мм

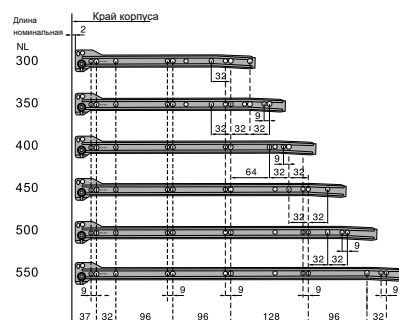


NL - номинальная длина направляющей
 LW - внутренняя ширина корпуса
 KB - внешняя ширина корпуса
 A - размер дна ящика
 B - размер задней стенки ящика

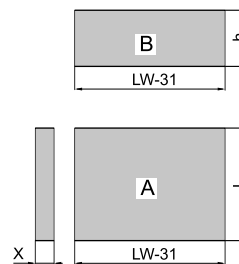
Установочные размеры / крепление фасада и задней стенки



Присадки направляющих

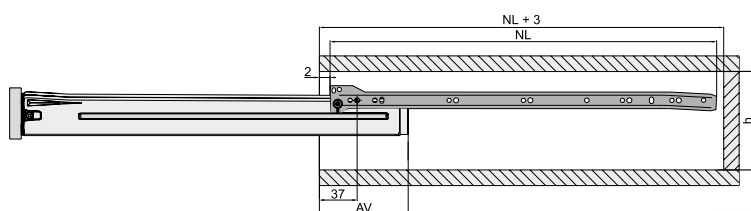


Размеры дна и задней стенки для плиты 16 мм



H	Высота задней стенки	Ширина задней стенки
86	h=54 мм - X мм	LW-31 мм
140	h=86 мм - X мм	Длина дна ящика
164	h=150 мм - X мм	L=L-2 мм
		Ширина дна ящика
		LW-31 мм

Установочные размеры



H	h
54	78 мм
86	110 мм
150	174 мм

NL - номинальная длина направляющей
 LW - внутренняя ширина корпуса
 KB - внешняя ширина корпуса
 AV - потеря длины при выдвигании
 A - размер дна ящика
 B - размер задней стенки ящика
 X - толщина дна ящика



СИСТЕМЫ НАПРАВЛЯЮЩИХ

Направляющая роликовая BASIC



Установка



Упаковка



Характеристики



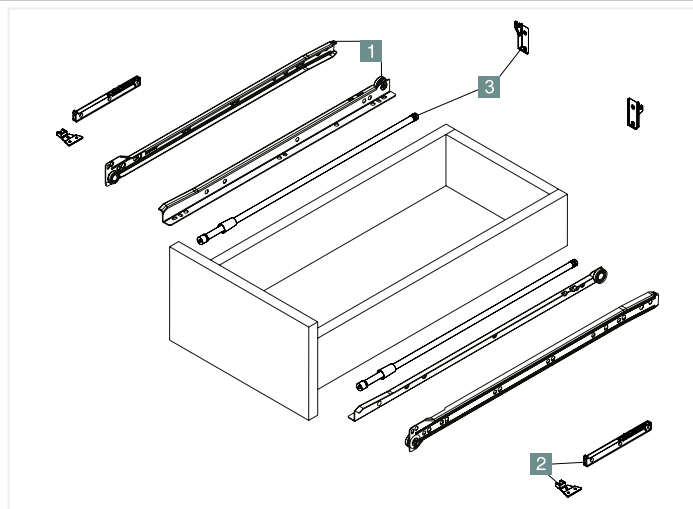
Комплектующие системы выдвигания

1 Направляющая роликовая Basic

направляющая левая / правая



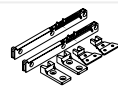
длина направляющей	артикул	покрытие
250	ТН03.1032.01	003
300	ТН03.1033.01	003
350	ТН03.1034.01	003
400	ТН03.1035.01	003
450	ТН03.1036.01	003
500	ТН03.1037.01	003
550	ТН03.1038.01	003
600	ТН03.1039.01	003



Дополнительные опции

2 Амортизатор Soft Close*

левый / правый



артикул	покрытие
TJ03.9880.05	063

* инструкция по установке амортизатора на стр. 127
амортизатор для ящиков Metal Box от 350 до 550 мм

3 Релинг Metal Box

левый / правый



длина направляющей	артикул	покрытие
400	ТН03.0294.01	003
450	ТН03.0295.01	003
500	ТН03.0296.01	003

Направляющая шариковая Н17



Установка



Упаковка



Характеристики



Дополнительная информация



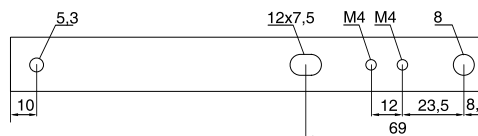
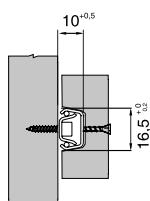
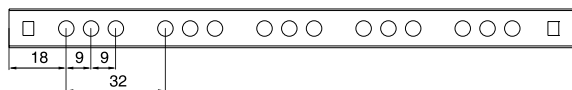
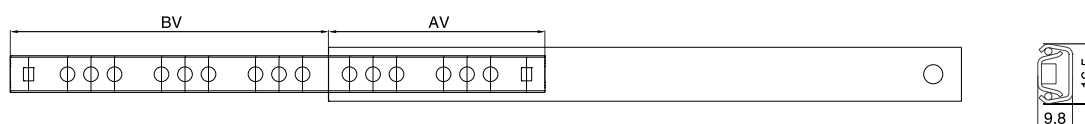
Комплектующие системы выдвигания

Направляющая шариковая Н17

длина направляющей	артикул	покрытие
182	ТН03.0096.01	062
214	ТН03.0097.01	062
246	ТН03.0098.01	062
278	ТН03.0099.01	062
310	ТН03.0100.01	062
342	ТН03.0101.01	062

Длина и потеря при выдвигении

длина направляющей	AV	BV
182	76	106
214	76	138
246	76	167
278	75	202
310	100	210
342	100	245



NL - номинальная длина направляющей
AV - потеря длины при выдвигении
BV - фактическая длина выдвигения

Направляющая шариковая
H45 без доводчика



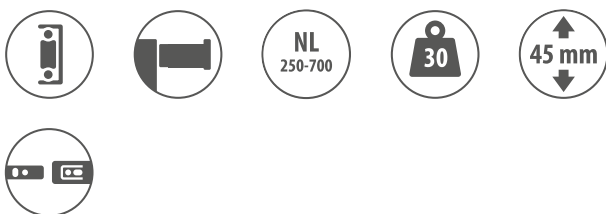
Установка



Упаковка



Характеристики



Дополнительная информация



Комплектующие системы выдвижения

Направляющая шариковая H45 без доводчика

направляющая левая / правая

длина направляющей	артикул	покрытие
250	TH03.0994.01	062
300	TH03.0995.01	062
350	TH03.0996.01	062
400	TH03.0997.01	062
450	TH03.0998.01	062
500	TH03.0999.01	062
550	TH03.1000.01	062
600	TH03.1001.01	062
650	TH03.1006.01	062
700	TH03.1007.01	062

Solid Slide направляющая шариковая Н45 с плавным закрыванием



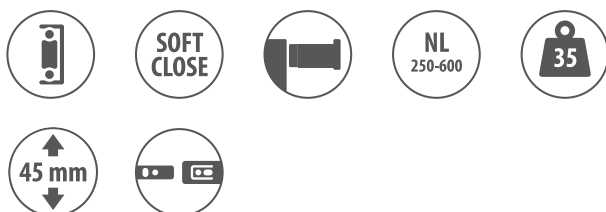
Установка



Упаковка



Характеристики



Дополнительная информация



Комплектующие системы выдвижения

Solid Slide направляющая шариковая Н45 с плавным закрыванием

направляющая левая / правая

длина направляющей	артикул	покрытие
250	ТН03.0978.01	062
300	ТН03.0979.01	062
350	ТН03.0980.01	062
400	ТН03.0981.01	062
450	ТН03.0982.01	062
500	ТН03.0983.01	062
550	ТН03.0984.01	062
600	ТН03.0985.01	062

Направляющая шариковая
H45 push-to-open



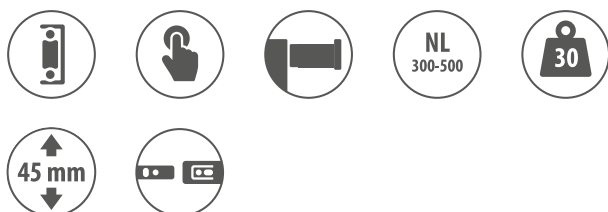
Установка



Упаковка



Характеристики



Дополнительная информация



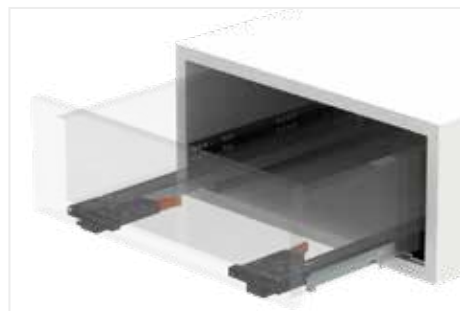
Комплектующие системы выдвижения

Направляющая шариковая H45 push-to-open

направляющая левая / правая

длина направляющей	артикул	покрытие
300	TH03.0987.01	062
350	TH03.0988.01	062
400	TH03.0989.01	062
450	TH03.0990.01	062
500	TH03.0991.01	062

Comfort Slide 3D
плавное закрытие 30 кг



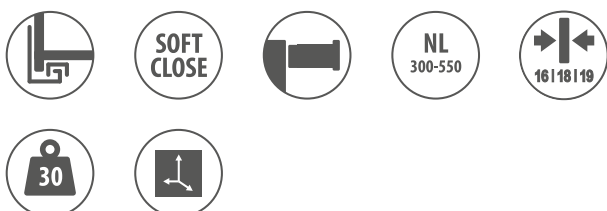
Установка



Упаковка



Характеристики



Дополнительная информация



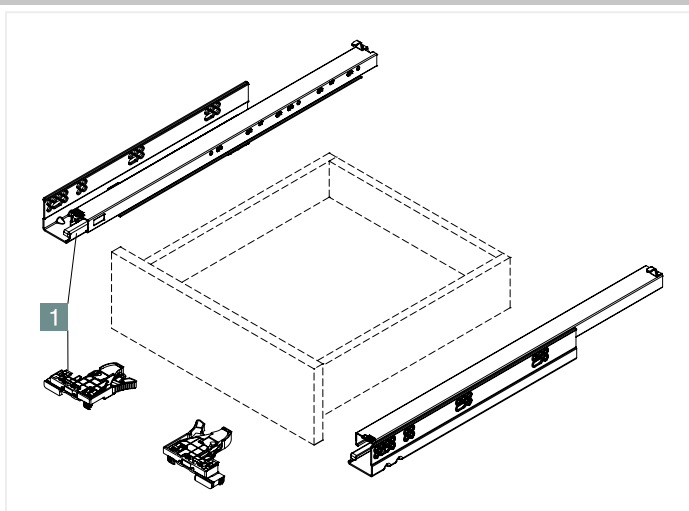
Комплектующие системы выдвигания

1 Comfort Slide полное выдвигание + плавное закрытие

направляющая + регулировка 3D левая / правая



длина направляющей	артикул	покрытие
300	TH03.1026.01	062
350	TH03.1027.01	062
400	TH03.1028.01	062
450	TH03.1029.01	062
500	TH03.1030.01	062
550	TH03.1031.01	062



Comfort Slide Plus 3D
плавное закрытие 40 кг
с синхронизацией
выдвижения



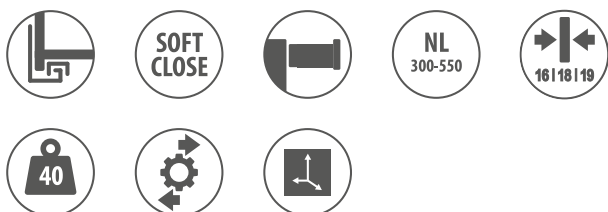
Установка



Упаковка



Характеристики



Дополнительная информация



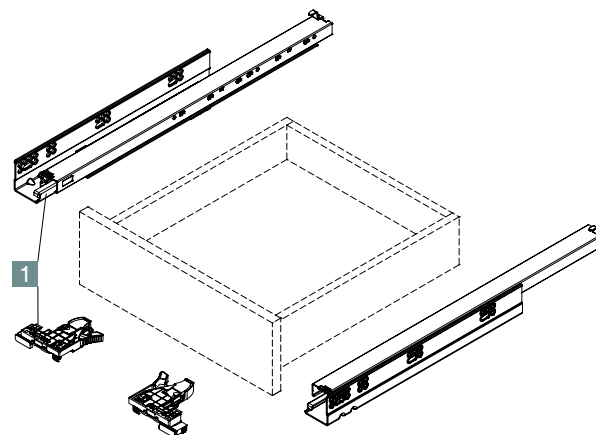
Комплектующие системы выдвижения

1 Comfort Slide полное выдвижение + плавное закрытие

направляющая + регулировка 3D левая / правая



длина направляющей	артикул	покрытие
300	ТН03.0652.01	062
350	ТН03.0647.01	062
400	ТН03.0648.01	062
450	ТН03.0649.01	062
500	ТН03.0650.01	062
550	ТН03.0651.01	062



Comfort Slide Plus 3D
push-to-open 40 кг
с синхронизацией
выдвижения



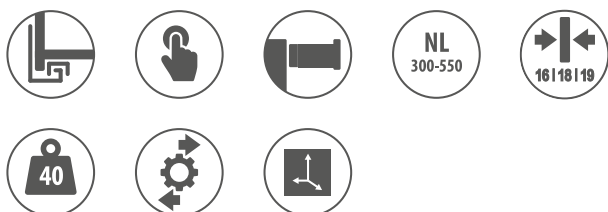
Установка



Упаковка



Характеристики



Дополнительная информация



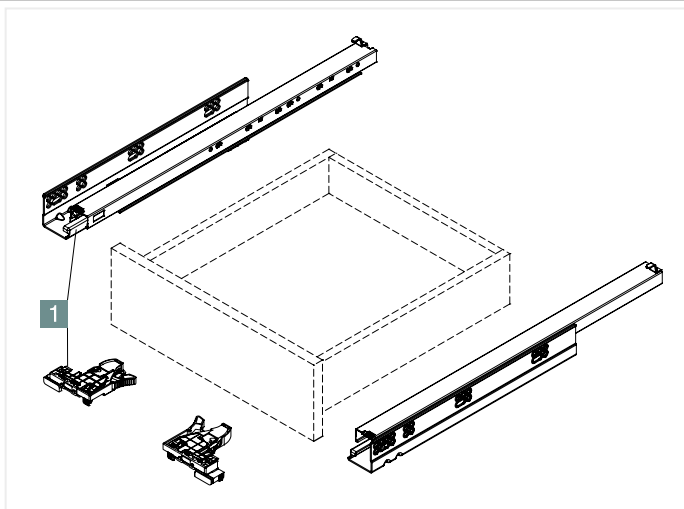
Комплектующие системы выдвижения

1 Comfort Slide полное выдвижение + push-to-open

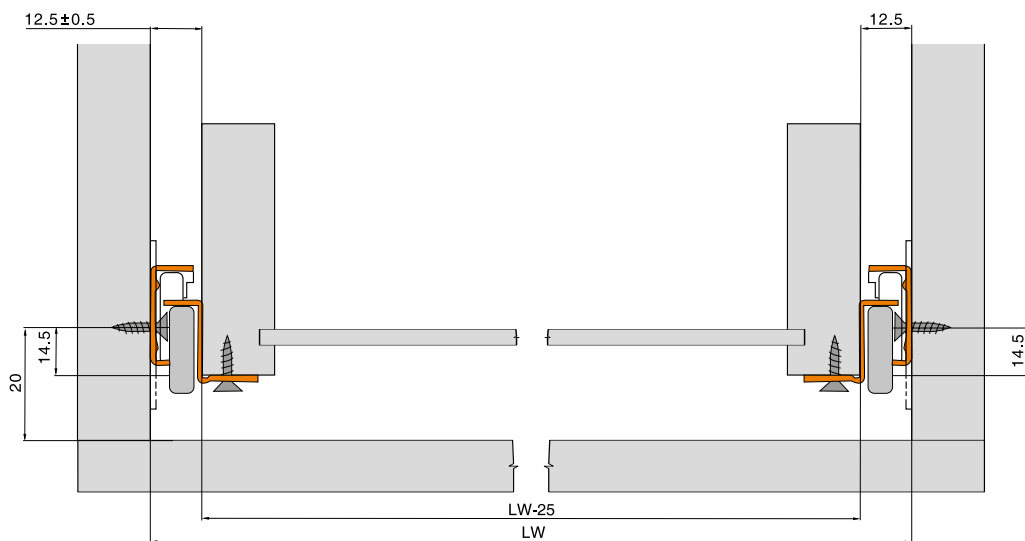
направляющая + регулировка 3D левая / правая



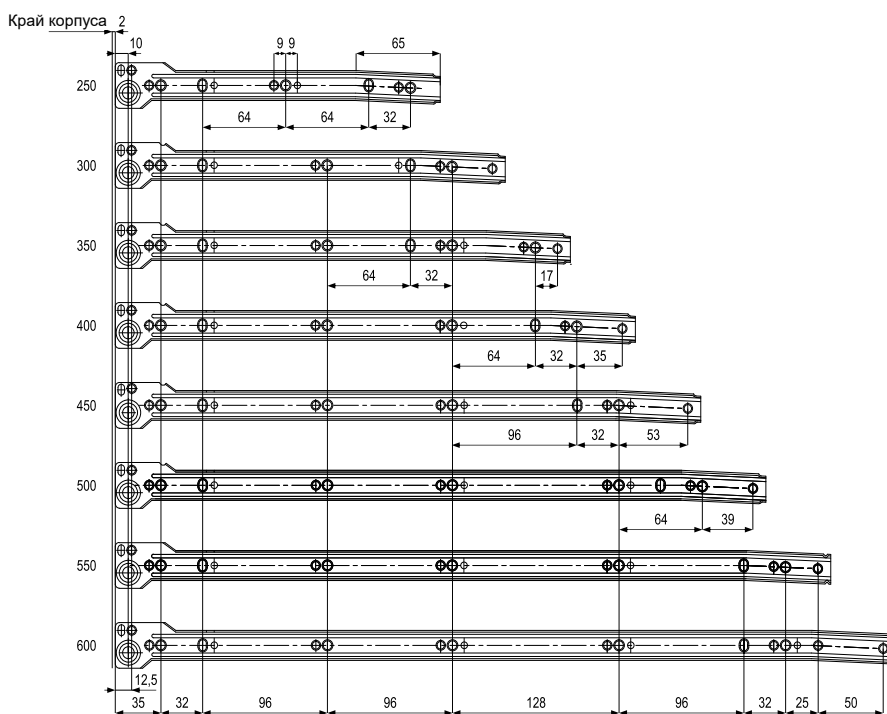
длина направляющей	артикул	покрытие
300	TN03.0762.01	062
350	TN03.0763.01	062
400	TN03.0764.01	062
450	TN03.0765.01	062
500	TN03.0766.01	062
550	TN03.0767.01	062



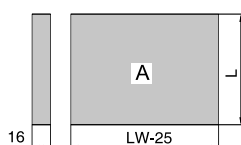
Установочные размеры



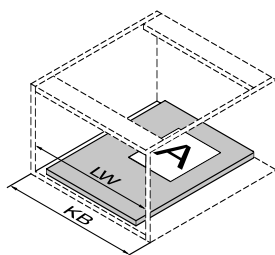
Присадка направляющих



Размеры дна

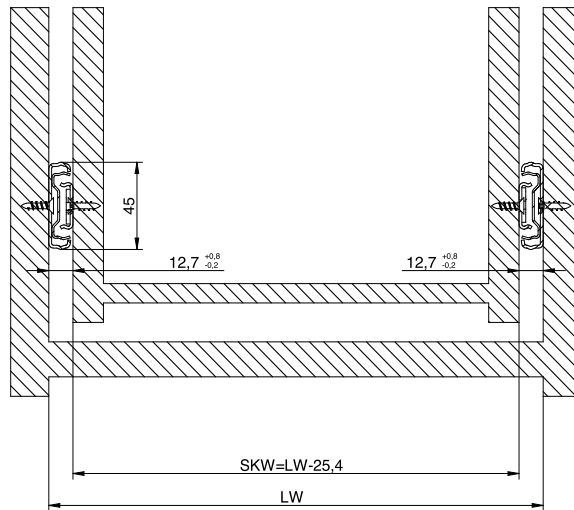


Длина дна ящика	L=NL
Ширина дна ящика	LW-25 мм

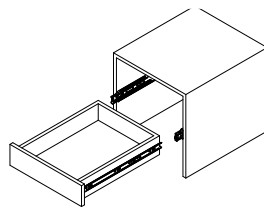
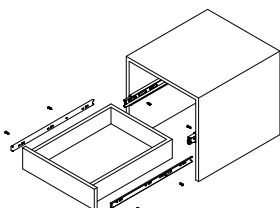
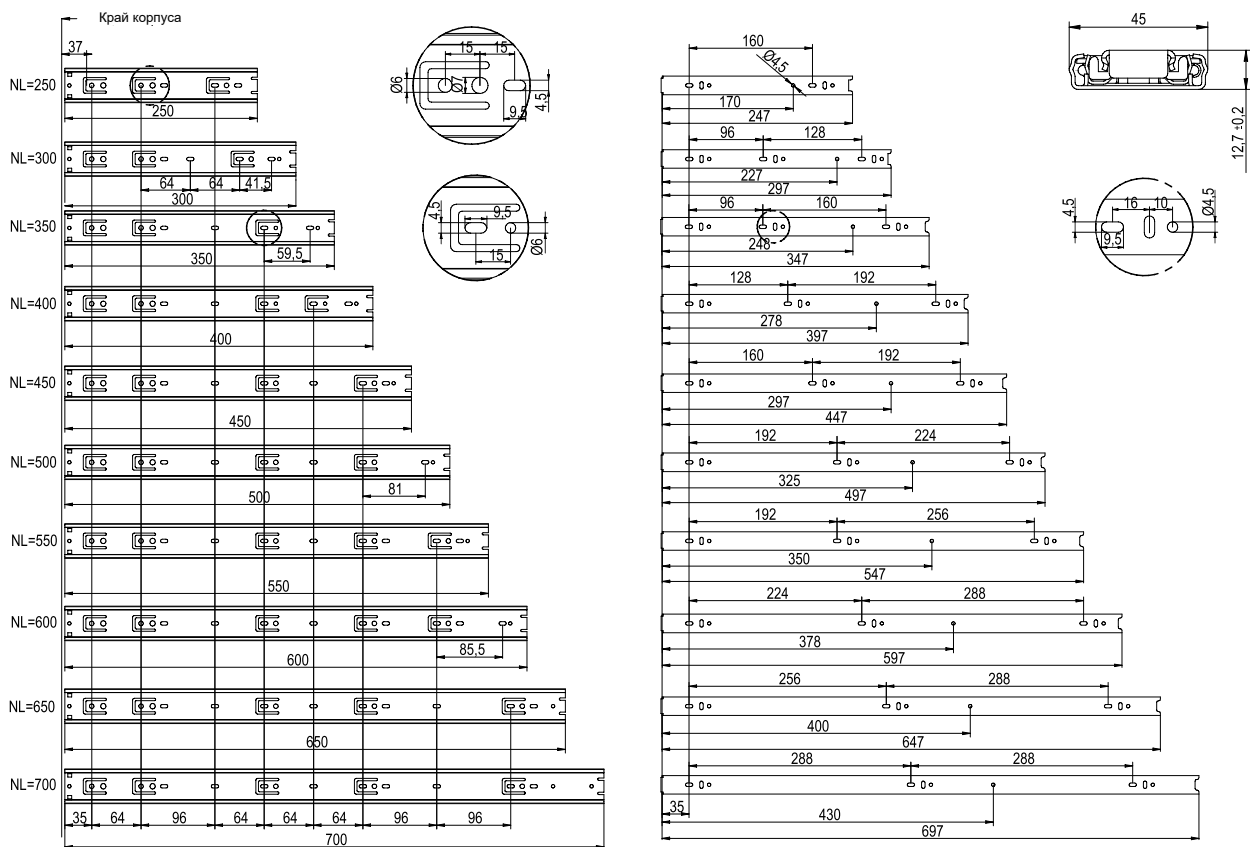


- NL - Номинальная длина направляющей
- LW - Внутренняя ширина корпуса
- KB - Внешняя ширина корпуса
- A - размер дна ящика

Установочные размеры

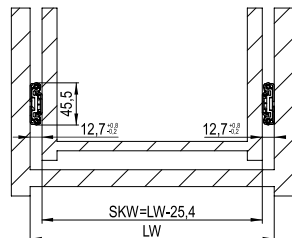


Присадка направляющих

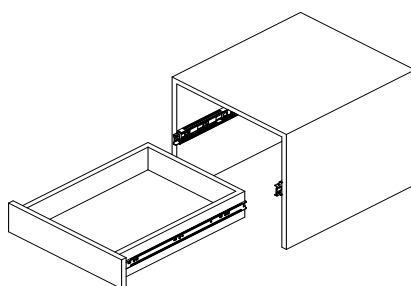
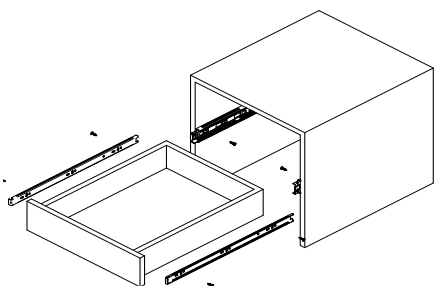
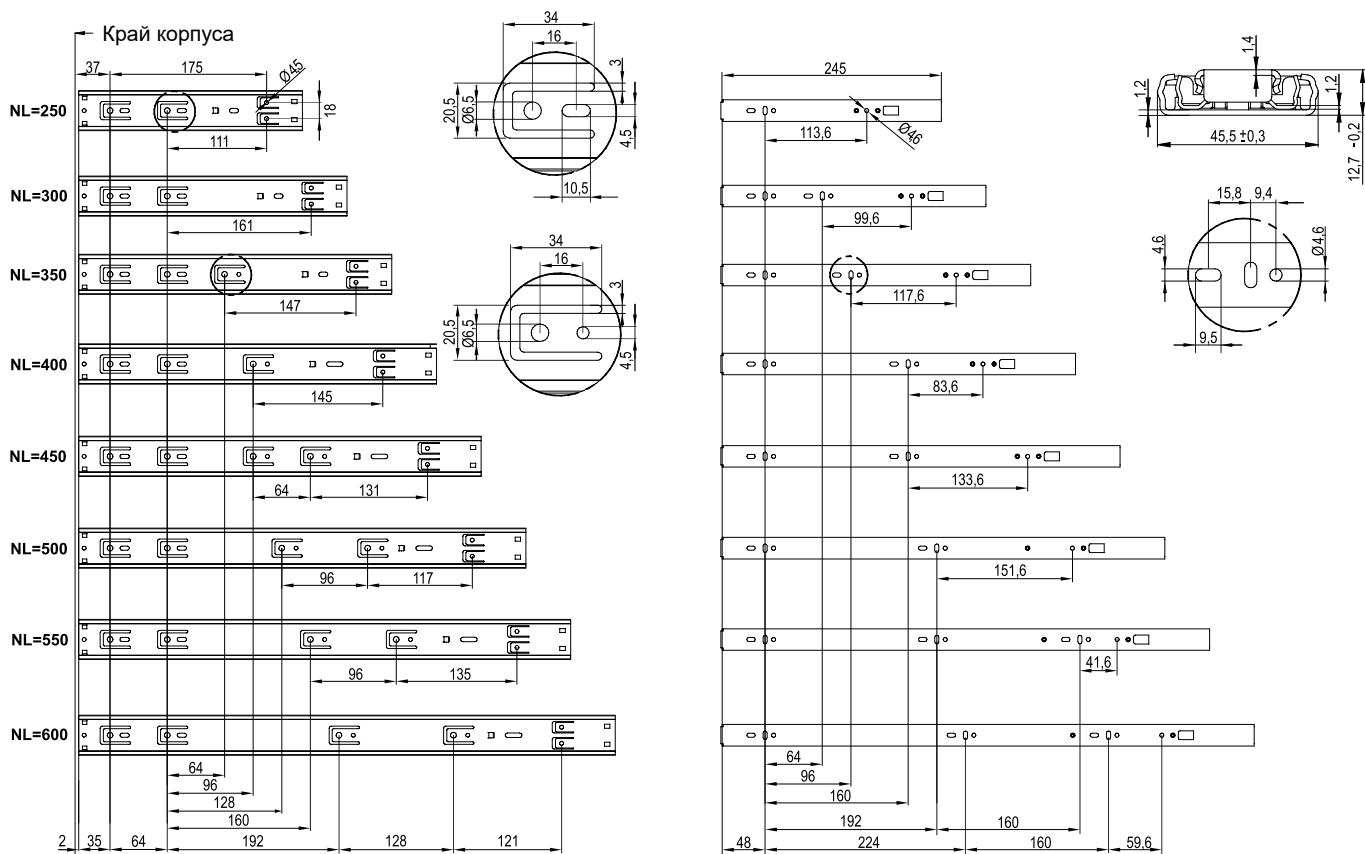


NL - номинальная длина направляющей
 LW - внутренняя ширина корпуса
 SKW - внутренняя ширина ящика
 SKL - длина ящика

Установочные размеры

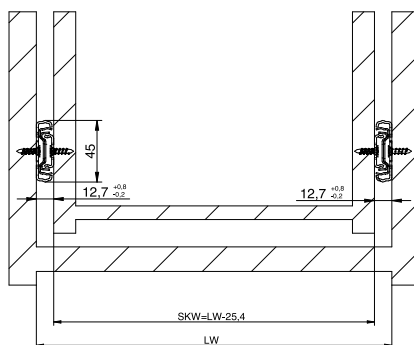


Присадка направляющих

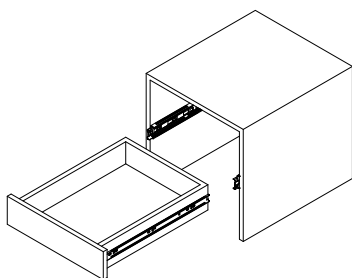
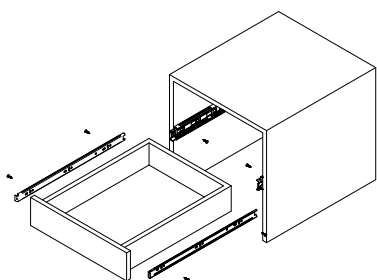
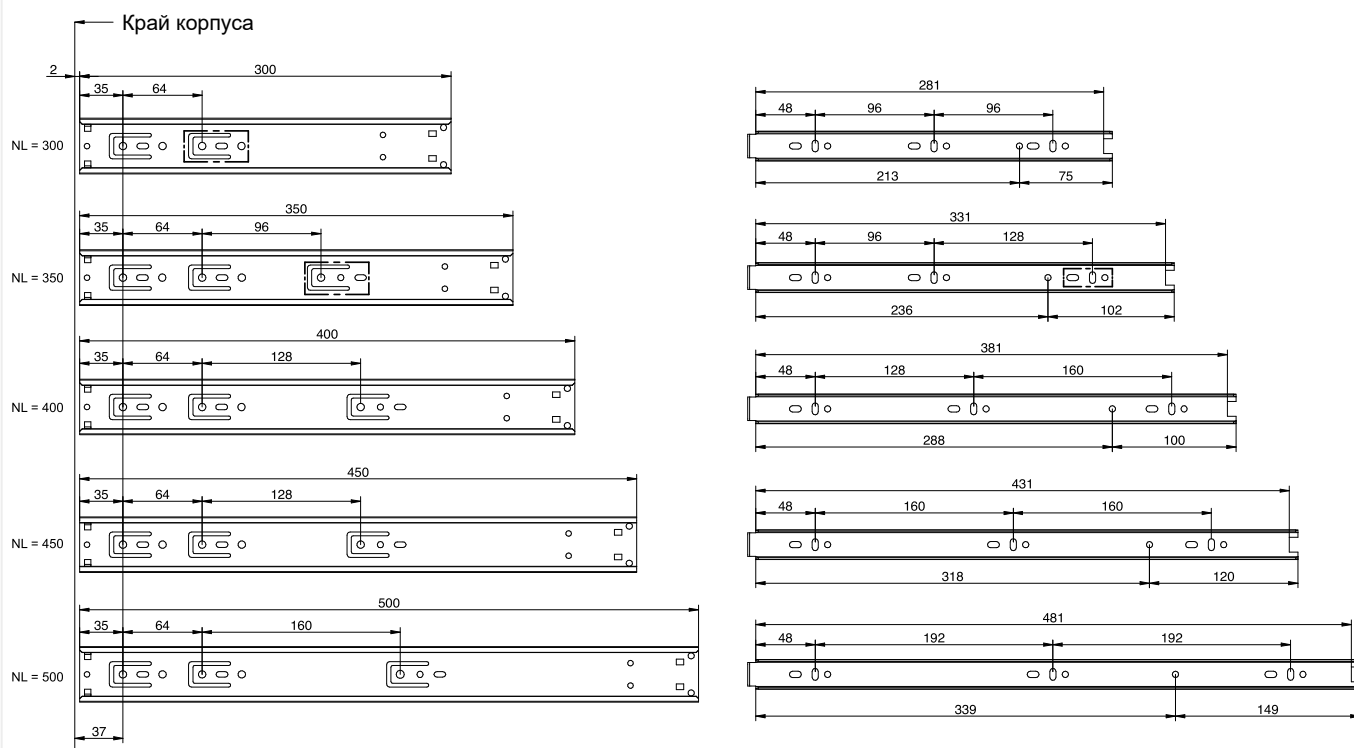


NL - номинальная длина направляющей
 LW - внутренняя ширина корпуса
 SKW - внутренняя ширина ящика

Установочные размеры

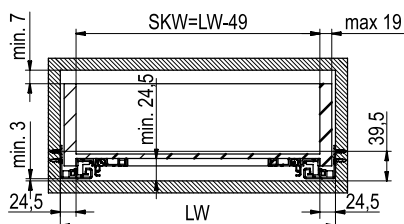


Присадка направляющих



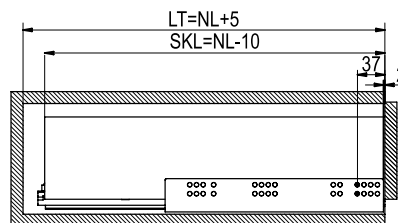
NL - номинальная длина направляющей
 LW - внутренняя ширина корпуса
 SKW - внутренняя ширина ящика

Установочные размеры

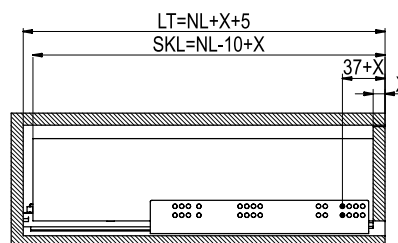
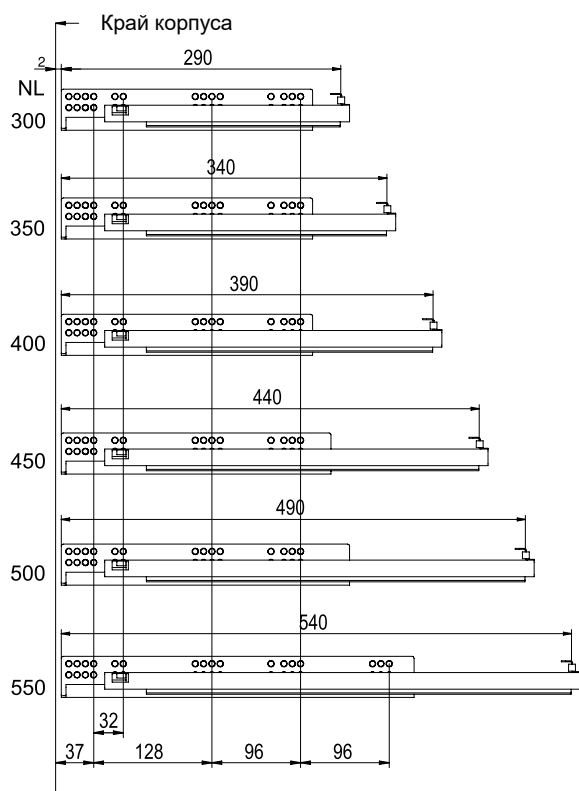


Установочные размеры

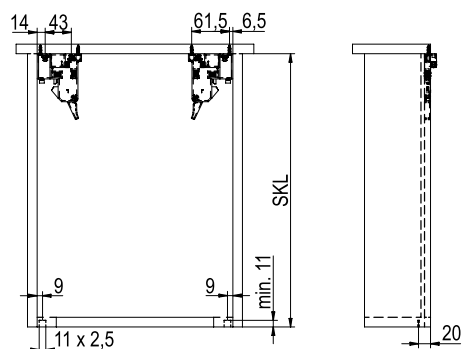
Боковина ящика



Присадка направляющих

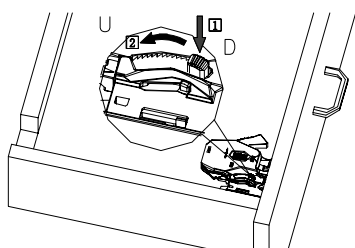


Дно ящика

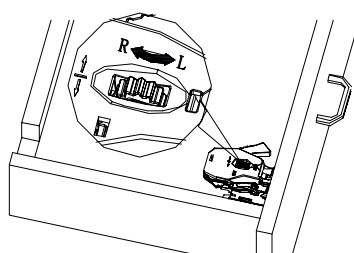


- NL - номинальная длина направляющей
- LW - внутренняя ширина корпуса
- SKW - внутренняя ширина ящика
- SKL - длина ящика

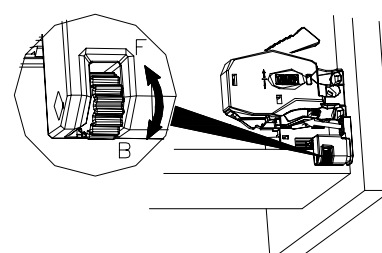
Регулировка в трех плоскостях



Регулировка по высоте 0 + 3 мм

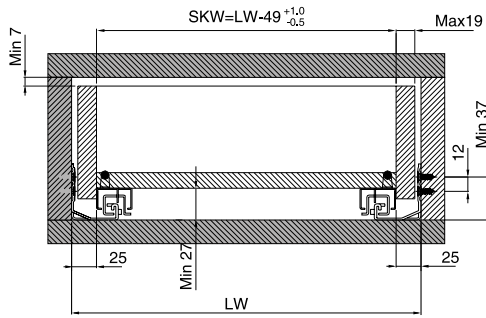


Регулировка боковая +/- 1,5 мм



Регулировка по глубине 0 -+ 3 мм

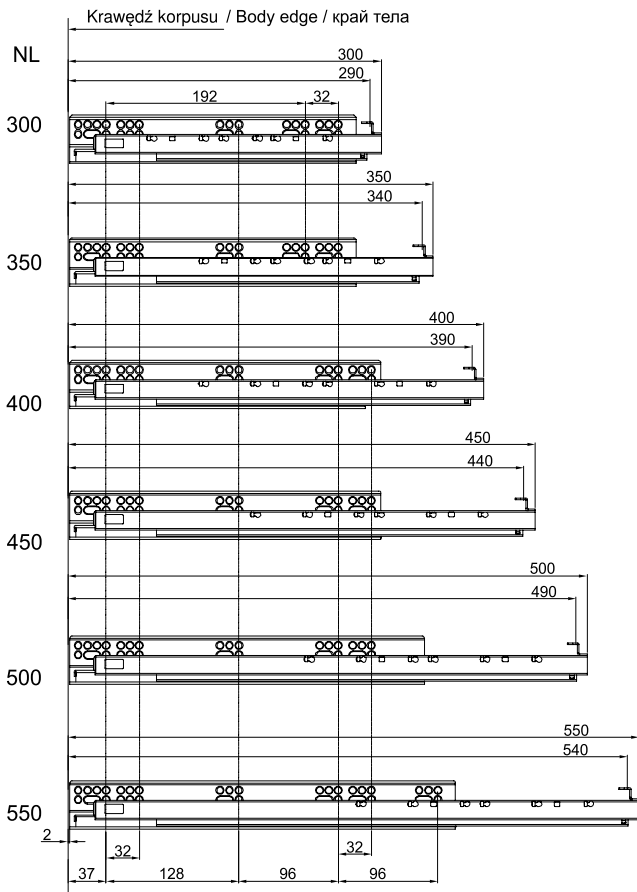
Установочные размеры



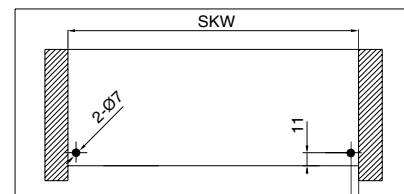
Установочные размеры



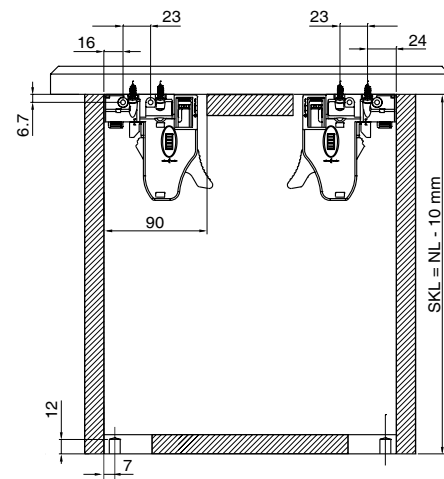
Присадка направляющих



Задняя стенка



Дно ящика



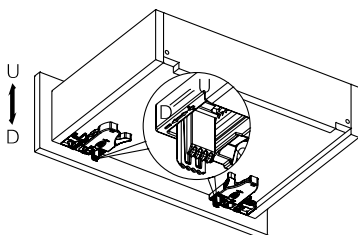
NL - номинальная длина направляющей

LW - внутренняя ширина корпуса

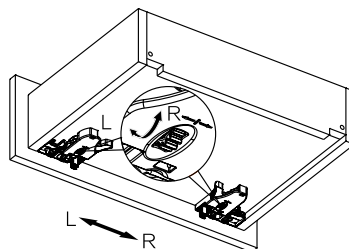
SKW - внутренняя ширина ящика

SKL - длина ящика

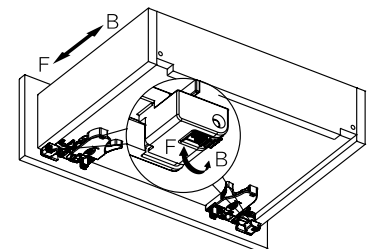
Регулировка в трех плоскостях



Регулировка по высоте 0 + 3 мм

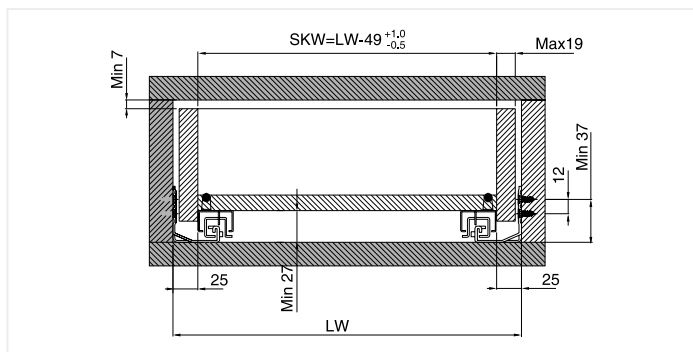


Регулировка боковая +- 1,5 мм

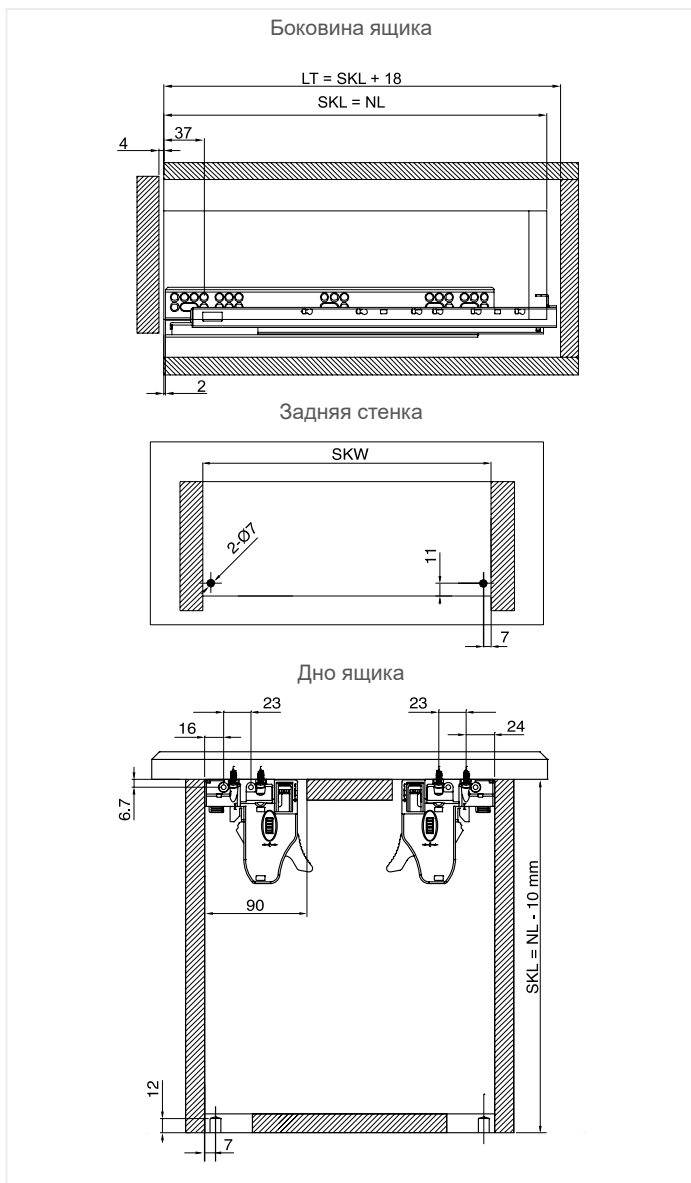


Регулировка по глубине 0 -+ 3 мм

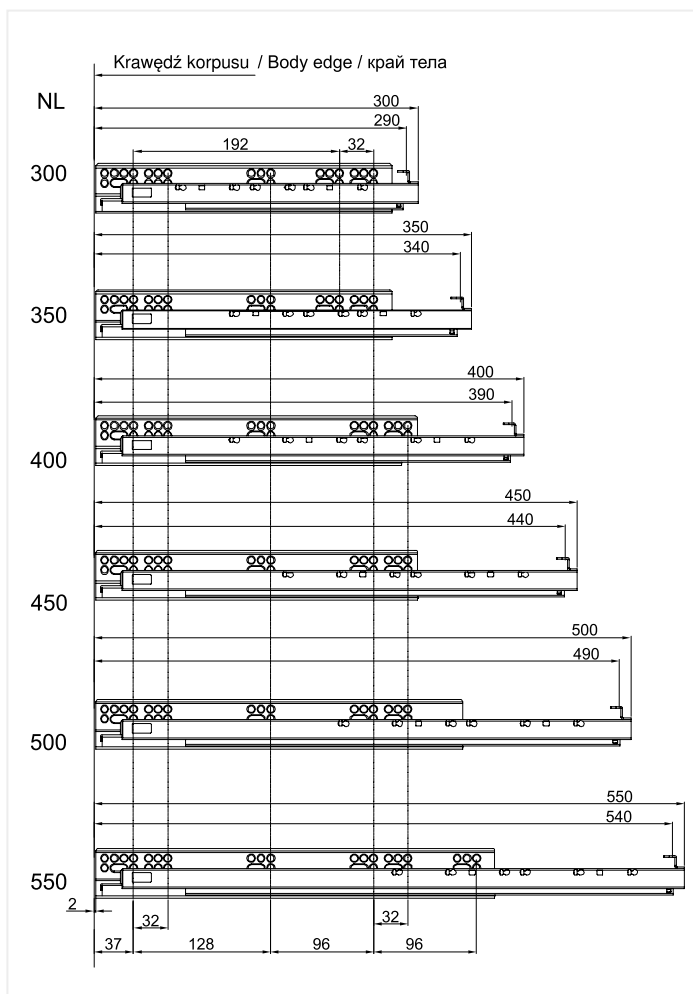
Установочные размеры



Установочные размеры



Присадка направляющих



NL - номинальная длина направляющей
 LW - внутренняя ширина корпуса
 SKW - внутренняя ширина ящика
 SKL - длина ящика

Регулировка в трех плоскостях



Выкатные ящики и направляющие





НАПОЛНЕНИЕ ДЛЯ ШКАФОВ





Индивидуальные решения

Создайте гардероб своей мечты с помощью широкого ассортимента гардеробных аксессуаров и наполнений REJS. Практичные выдвижные ящики для белья, выдвижные полки для обуви, системы вешалок для платьев, пиджаков или брюк - позволят вам сохранять идеальный порядок в течение длительного времени. Решения REJS позволяют индивидуализировать интерьер и максимально адаптировать его к потребностям конкретных пользователей. Предложение включает ящики различных размеров и разработанные для них системы организации, а также пантографы, вешалки, корзины, гардеробные штанги и вешалки.

Элегантность в черном или белом

Новинка - **линия Maxima Puro** – это гардеробная система, созданная из высочайшего качества стали, которая доступна в двух цветах - элегантный черный в сочетании с дополненным деревянным декором, и нестареющий белый с декоративным стеклом. Прочные выдвижные механизмы грузоподъемностью 40 кг гарантируют надежную и стабильную работу в течение многих лет. Выдвижные ящики можно использовать для хранения одежды, обуви и мелких вещей. Ящики могут быть дополнены специальными подобранными организационными системами. Элегантные органайзеры для украшений и аксессуаров предлагаются в двух цветовых вариантах: кремовая эко кожа с черным бархатом и черная эко кожа с медной отделкой.

Универсальная легкость

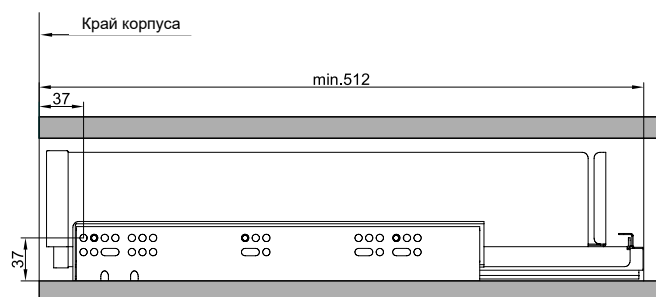
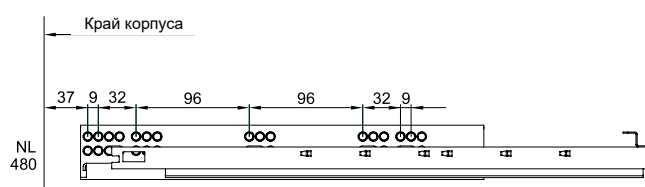
Линия Variant Multi это легкое и элегантное гардеробное наполнение, изготовленное из проволоки в сочетании со специализированными универсальными системами выдвижения REJS с максимальной грузоподъемностью 35 кг. Эта линия включает в себя решения для хранения белья, обуви и брюк. Изделия доступны в белом или черном цвете

Минимализм и простота

Simpla - это простая проволочная корзина с двумя выкатными системами: роликовыми или шариковыми. Благодаря своей конструкции, корзина обеспечивает надлежащую циркуляцию воздуха внутри шкафа, а также правильную организацию вещей, что позволяет использовать пространство по максимуму. Выпускается в белом и серебристом цвете.



Внутренний ящик Н=80 NL=480 с декором

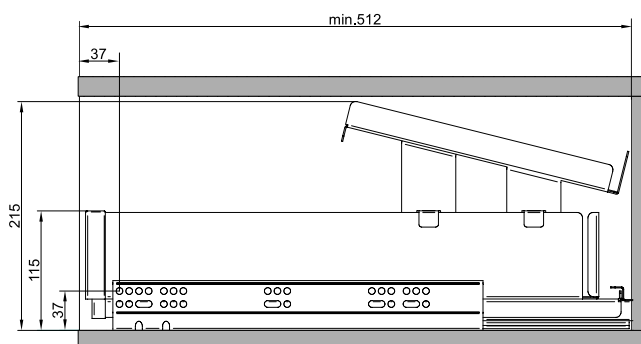


ширина	артикул	покрытие
600	WE35.0002.01	A18, 331
800	WE35.0003.01	A18, 331
900	WE35.0004.01	A18, 331

КОДЫ ПОКРЫТИЙ: A18 ЧЕРНЫЙ МАТОВЫЙ 331 БЕЛЫЙ МАТОВЫЙ



Полка для обуви

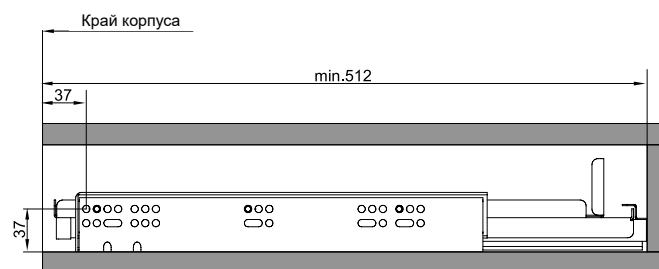
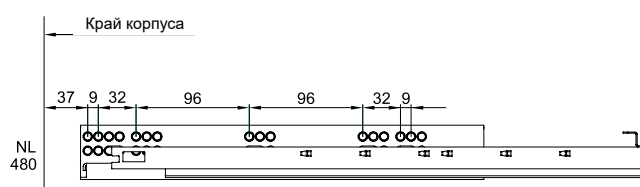


ширина	артикул	покрытие
600	WE35.0006.01	A18, 331
800	WE35.0007.01	A18, 331
900	WE35.0008.01	A18, 331

КОДЫ ПОКРЫТИЙ: A18 ЧЕРНЫЙ МАТОВЫЙ 331 БЕЛЫЙ МАТОВЫЙ



Выдвижная полка для органайзера Н=50 NL=480



ширина	артикул	покрытие
600	WE35.0009.01	A18, 331
800	WE35.0010.01	A18, 331
900	WE35.0011.01	A18, 331

КОДЫ ПОКРЫТИЙ: A18 ЧЕРНЫЙ МАТОВЫЙ 331 БЕЛЫЙ МАТОВЫЙ



Гардеробные органайзеры для ящиков

- совместим с ящиками Puro H=50, Slim Box (ящики с креплением фасада и ящики внутренние) и Blum Legrabox
- 6 моделей на выбор для различных предназначений шириной 100, 200 и 520 мм
- доступны в двух цветовых вариантах
 - кремовая экокожа в сочетании с черным бархатом
 - черная экокожа в сочетании с медным бархатом
- продаются по отдельности
- возможность разной комплектации



Основные элементы

A1 Большой вклад A1 для украшений



ширина	артикул	покрытие
520	TE36.9000.46*	BN4, BN5

A2 Большой вклад A2 для аксессуаров B1



ширина	артикул	покрытие
520	TE36.9001.46*	BN4, BN5

B1 Вклад B1 средний для часов и браслетов



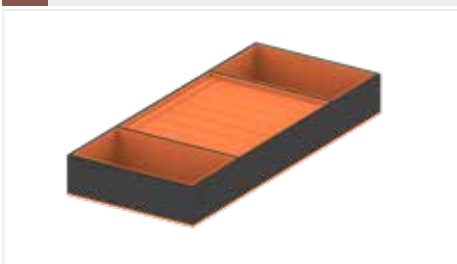
ширина	артикул	покрытие
200	TE36.9002.46*	BN4, BN5

B2 Вклад B2 для аксессуаров



ширина	артикул	покрытие
200	TE36.9003.46*	BN4, BN5

B3 Вклад B3 средний для украшений

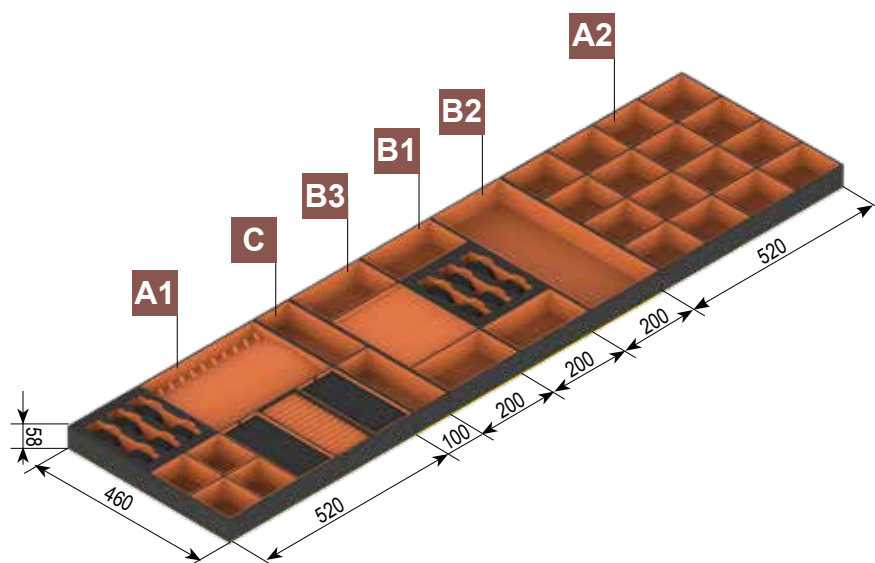


ширина	артикул	покрытие
200	TE36.9004.46*	BN4, BN5

C Вклад C малый для аксессуаров



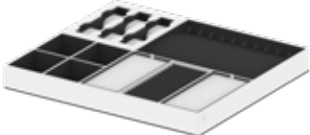
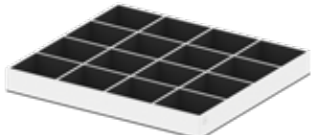

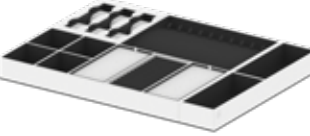
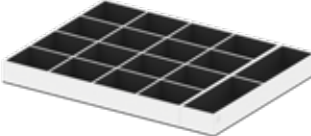
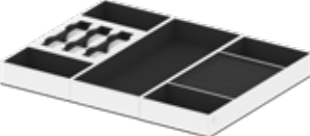
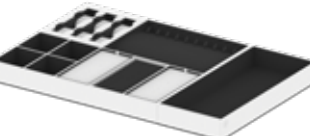
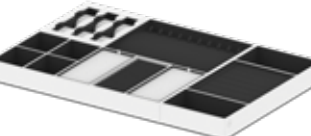
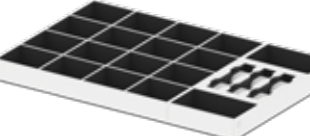
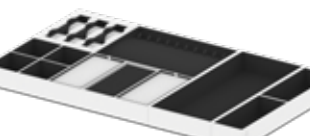
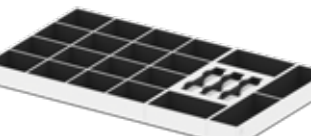
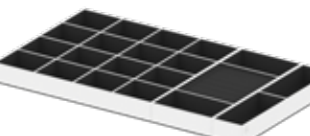
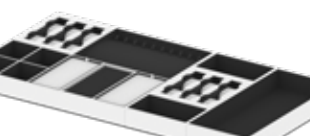
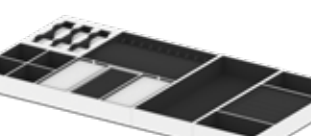
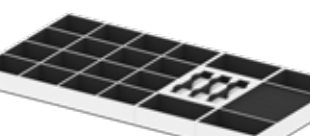
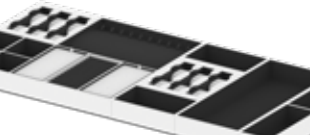
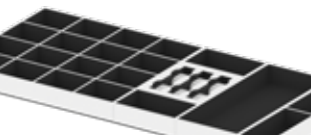
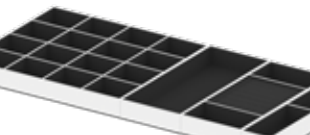
ширина	артикул	покрытие
100	TE36.9005.46*	BN4, BN5



A1 + C + B3 + B1 + B2 + A2

КОДЫ ПОКРЫТИЙ: BN4 ЧЕРНЫЙ/ОРАНЖЕВЫЙ BN5 БЕЛЫЙ/ЧЕРНЫЙ

Примеры комбинаций органайзеров для гардероба
в зависимости от ширины ящика:

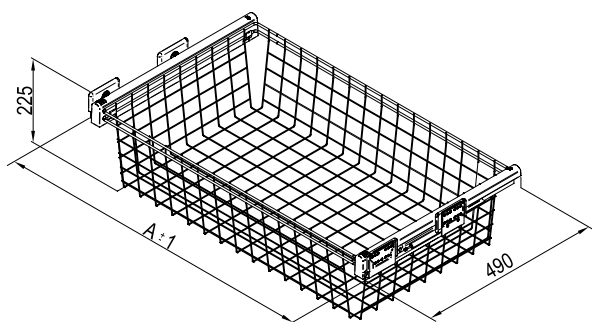
600	 A1	 A2	 B1 + B3 + C
700	 A1 + C	 A2 + C	 B1 + B2 + B3
800	 A1 + B2	 A1 + B3	 A2 + B1
900	 A1 + B2 + C	 A2 + B1 + C	 A2 + B3 + C
1000	 A1 + B1 + B2	 A1 + B2 + B3	 A2 + B1 + B3
1100	 A1 + B1 + B2 + C	 A2 + B1 + B2 + C	 A2 + B2 + B3 + C



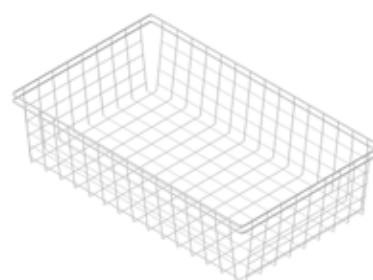




Выкатная корзина для белья L-480



1 Корзина для белья 600-900



ширина	размер A	артикул	покрытие
600	563	WE29.0637.01	061, 331
700	663	WE29.0638.01	061, 331
800	763	WE29.0639.01	061, 331
900	863	WE29.0640.01	061, 331

2 Система выдвигания L-480

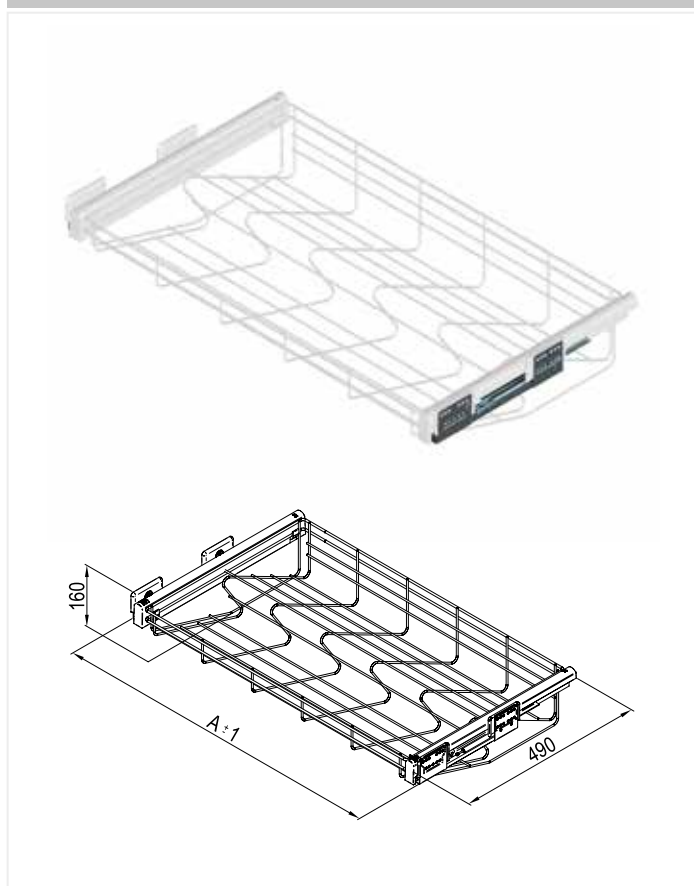


артикул	покрытие
WE29.0649.01	061, 331

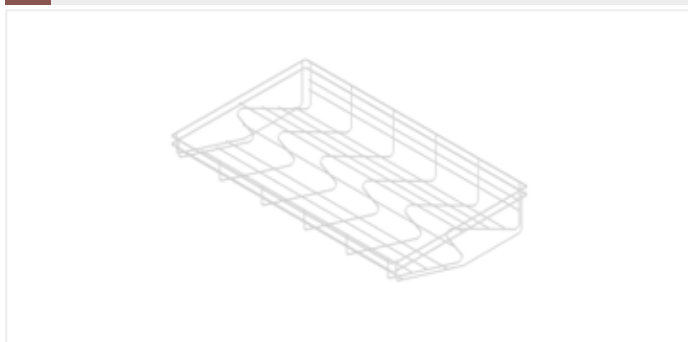
КОДЫ ПОКРЫТИЙ: 061 ЧЕРНЫЙ МАТОВЫЙ 331 БЕЛЫЙ МАТОВЫЙ



Выкатная корзина для обуви L-480



1 Корзина для обуви 600-900



ширина	размер A	артикул	покрытие
600	563	WE29.0641.01	061, 331
700	663	WE29.0642.01	061, 331
800	763	WE29.0643.01	061, 331
900	863	WE29.0644.01	061, 331

2 Система выдвигения L-480

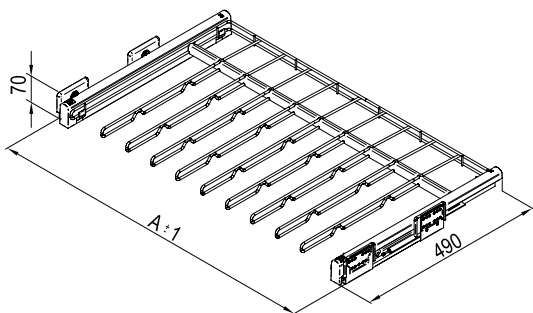


артикул	покрытие
WE29.0649.01	061, 331

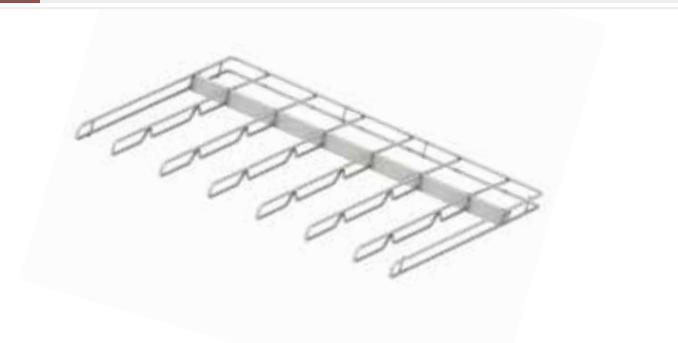
КОДЫ ПОКРЫТИЙ: 061 ЧЕРНЫЙ МАТОВЫЙ 331 БЕЛЫЙ МАТОВЫЙ



выкатная вешалка для брюк L-480



1 вешалка для брюк 600-900



ширина	размер A	артикул	покрытие
600	563	WE29.0645.01	061, 331
700	663	WE29.0646.01	061, 331
800	763	WE29.0647.01	061, 331
900	863	WE29.0648.01	061, 331

2 Система выдвигания L-480



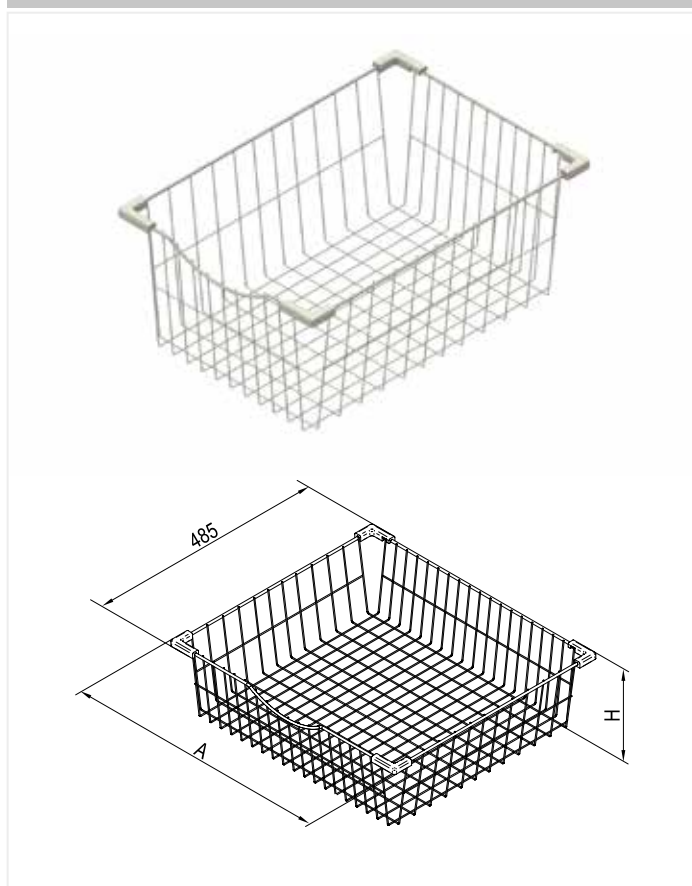
артикул
WE29.0649.01

покрытие
061, 331

КОДЫ ПОКРЫТИЙ: 061 ЧЕРНЫЙ МАТОВЫЙ 331 БЕЛЫЙ МАТОВЫЙ



Выкатная корзина L-500



1 Корзина 400-600



ширина	A	H	артикул	покрытие
400	332-348	150	WA03.4965.01	003, 788
		200	WA03.4969.01	003, 788
500	432-448	150	WA03.4966.01	003, 788
		200	WA03.4970.01	003, 788
600	532-548	150	WA03.4967.01	003, 788
		200	WA03.4971.01	003, 788

2 Система выдвигания L-500

Роликовая направляющая



артикул	покрытие
TN03.0039.01	002, 003

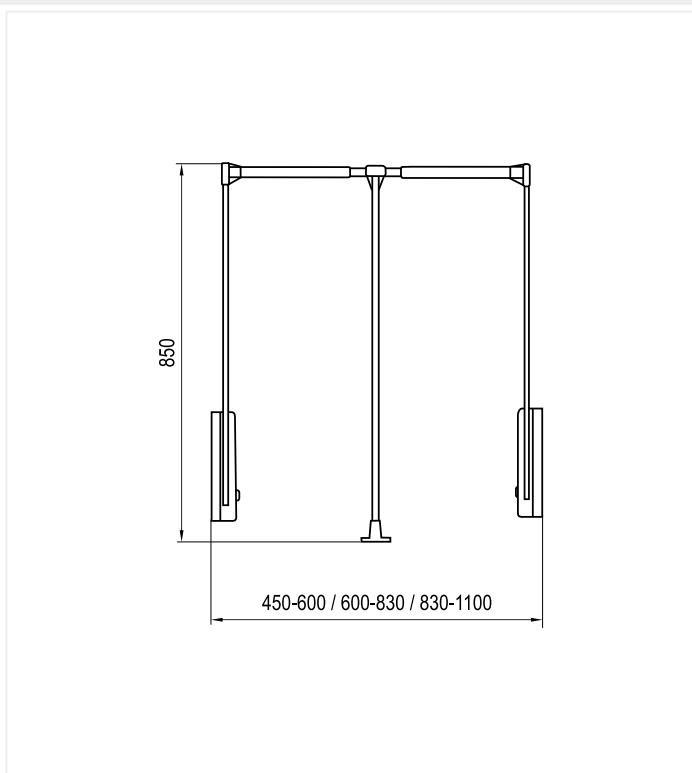
шариковая направляющая



артикул	покрытие
WN02.2176.01	062



Пантограф

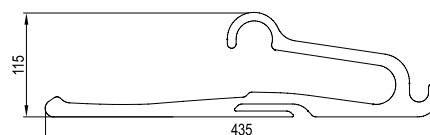


ширина	артикул	покрытие
450-600	WA01.1925.08	АН6, АН7, 052
600-830	WA01.1926.08	АН6, АН7, 052
830-1100	WA01.1927.08	АН6, АН7, 052

КОДЫ ПОКРЫТИЙ: АН6 ЧЕРНЫЙ/ЧЕРНЫЙ АН7 БЕЛЫЙ/БЕЛЫЙ 052 ХРОМЧЕРНЫЙ



Комплект вешалок для брюк 5 шт.

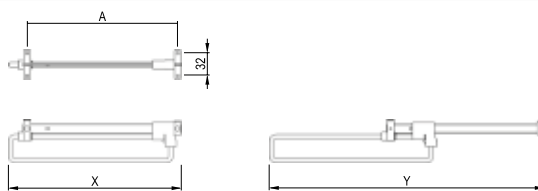


артикул
TA01.0060.05

покрытие
061

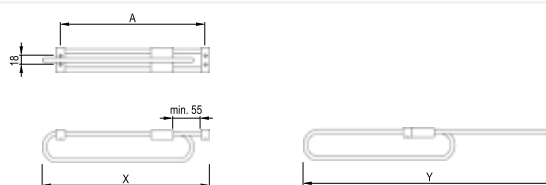
КОДЫ ПОКРЫТИЙ: 061 ЧЕРНЫЙ

Выдвижная вешалка



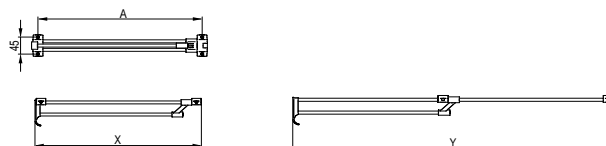
Длина	A x X x Y	артикул	покрытие
250	220 x 253 x 403	TA01.0005.08	064
300	270 x 303 x 503	TA01.0006.08	064
350	320 x 353 x 589	TA01.0007.08	064
400	380 x 413 x 709	TA01.0008.08	064
450	420 x 453 x 779	TA01.0009.08	064
500	480 x 503 x 890	TA01.0032.08	064

Выдвижная вешалка E50



Длина	A x X x Y	артикул	покрытие
250	237 x 282 x 400	TA01.0052.08	052
300	287 x 332 x 500	TA01.0038.08	052
350	337 x 382 x 600	TA01.0039.08	052
400	387 x 432 x 700	TA01.0040.08	052
450	437 x 482 x 800	TA01.0013.08	052
500	437 x 532 x 800	TA01.0010.08	052

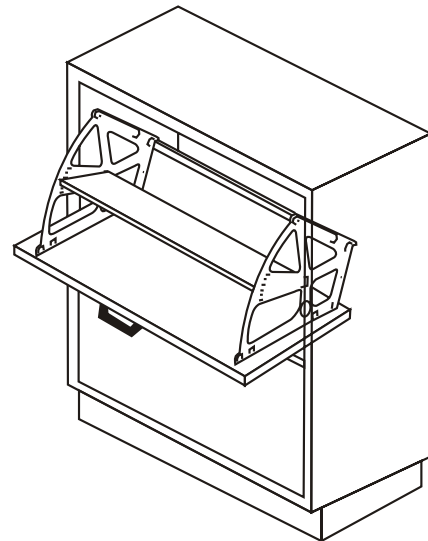
Выдвижная вешалка E50 с ручкой



Длина	A x X x Y	артикул	покрытие
250	222 x 250 x 392	TA01.0053.47	052
300	272 x 300 x 492	TA01.0041.47	052
350	320 x 350 x 592	TA01.0042.47	052
400	376 x 400 x 692	TA01.0043.47	052
450	425 x 450 x 792	TA01.0044.47	052
500	475 x 500 x 892	TA01.0045.47	052



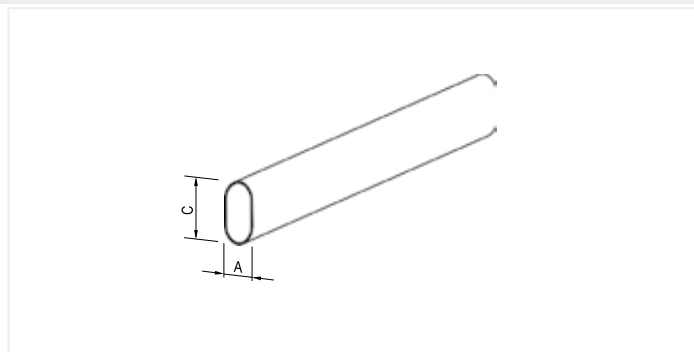
Комплект боковин для обувного шкафа



Тип	артикул	покрытие
1 рядный	TA02.0001.05	013
2 рядный	TA02.0002.05	013
3 рядный	TA02.0003.05	013

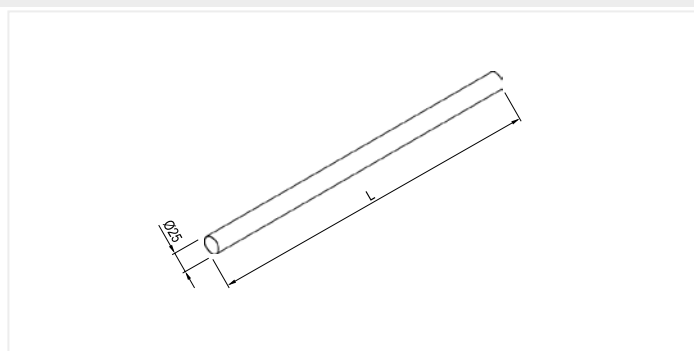
КОДЫ ПОКРЫТИЙ: 013 БЕЛЫЙ

Труба овальная



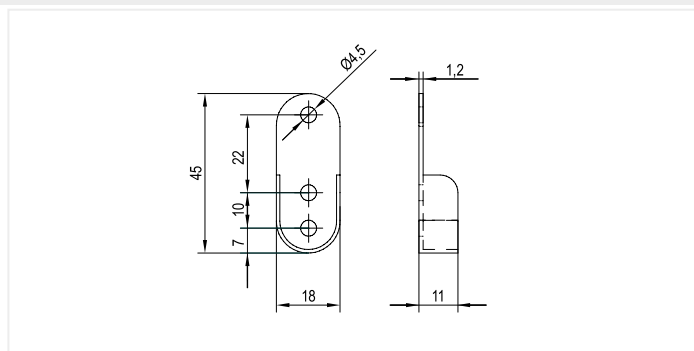
Длина	А x C	артикул	покрытие
3000	15 x 30	TA05.0014.01	001

Труба круглая Ø25



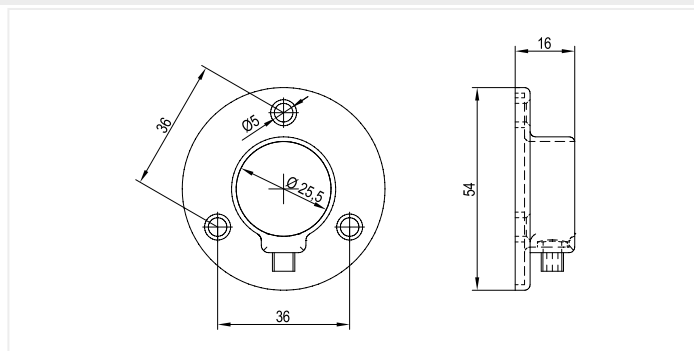
L	артикул	покрытие
3000	TA05.0060.01	001

Крепление овальной трубы



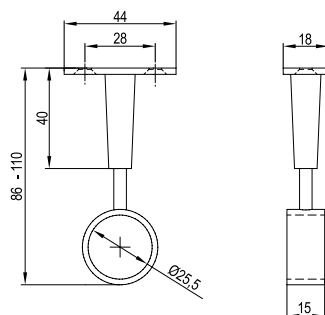
А x C	артикул	покрытие
15 x 30	TA05.0039.66	064

Крепление круглой трубы Ø25



артикул	покрытие
TA05.0003.66	001

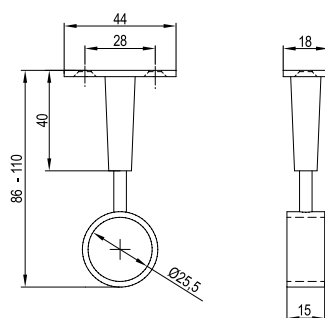
Держатель регулируемый (651)



артикул
TL01.1332.14


покрытие
001

Держатель торцевой с регулировкой (652)



артикул
TL01.1333.14

покрытие
001



Системы выкатных ящиков и организация Slim Box

Подробную информацию о заказе и комплектации товаров можно найти в разделе *Выкатные ящики и направляющие*





ВАННАЯ КОМНАТА

прачечные | подсобные
помещения





Функциональность и простота

При проектировании пространства мы должны заботиться не только об эстетических ценностях, но и об оптимальном использовании окружающего пространства. На помощь приходят аксессуары марки REJS, которые с легкостью организуют пространство в шкафах и ящиках. И даже неважно, маленькая у вас ванная комната или просторная.

В борьбе за драгоценные сантиметры и порядок в ванной комнате

Системы Cargo будут Вашими союзниками в борьбе за порядок, облегчая организацию предметов, хранящихся в ванной. Благодаря использованию систем такого типа мы создадим идеальную организацию для полотенец, чистящих и моющих средств. В зависимости от наших потребностей, мы можем подбирать типы корзин для хранимых в них вещей, их размеров и высоты.

Удобные решения для ванных комнат и подсобных помещений

В предложении REJS Вы также найдете очень вместительные корзины для белья, которые, в зависимости от типа, могут быть установлены несколькими способами. Благодаря имеющимся конфигурациям, их можно разместить в шкафу с традиционным, выдвигаемым или откидным фасадом. Перфорация в контейнерах обеспечивает достаточную циркуляцию воздуха, что очень важно в случае хранения грязного текстиля.

Стеллаж House Master сконструирован таким образом, что в нем можно без проблем разместить щетки, ведра, тряпки, чистящие средства и даже пылесос. Будь то ванная комната, прачечная или подсобное помещение, Выдвижные работы системы оснащены надежными механизмами REJS, которые гарантируют безотказность и спокойствие пользователя на долгие годы.





ВАННАЯ КОМНАТА

Выкатная Корзина для белья 600 L-480 с креплением к фасаду



1 Корзина для белья 33 л



ПРИМЕЧАНИЕ: для полного комплекта вам понадобятся 2 штуки!

артикул
2 x TE22.6696.05

покрытие
013

2 Корзина для белья с креплением к фасаду - система выдвигения L-480



артикул
WE28.3832.01

покрытие
331

Выдвижная Корзина для белья 500 L-300 - фасад на петлях



1 Корзина для белья 33 л



артикул
TE22.6696.05

покрытие
013

2 Выдвижная Корзина для белья - фасад на петлях - система выдвигения L-300



артикул
WE28.3933.01

покрытие
331

Корзина для белья с откидным фасадом



1 Корзина для белья 33 л



артикул	покрытие
TE22.6696.05	013

2 Держатель корзины



артикул	покрытие
WE14.2149.01	062

3 Откидной механизм



артикул	покрытие
TJ03.5514.01	062

Корзина для белья крепление на фасад



1 Корзина для белья 33 л



артикул	покрытие
TE22.6696.05	013

2 Держатель корзины

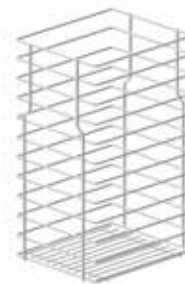


артикул	покрытие
WE14.2149.01	062

Нижнее одноуровневое 300-600 L-300/450 крепление к фасаду



1 Корзина нижняя одноуровневая 300-600



Ширина	артикул L-300	покрытие	артикул L-450	покрытие
300	WE29.0147.01	003	WE29.0009.01	001, 003, 062, 549
400	WE29.0148.01	003	WE29.0010.01	001, 003, 062, 549
500	WE29.0149.01	003	WE29.0011.01	001, 003, 062, 549
600	WE29.0150.01	003	WE29.0151.01	001, 003, 549

2 Нижняя система выдвижения REJS FULL L-300/450 крепление к фасаду

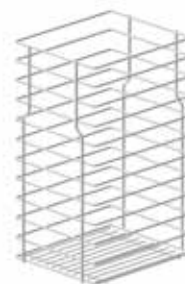


артикул L-300	покрытие	артикул L-450	покрытие
WE29.0616.01	003	WE29.0014.01	549

Нижнее одноуровневое 300-600 L-300/450 фасад на петлях



1 Корзина нижняя одноуровневая 300-600



Ширина	артикул L-300	покрытие	артикул L-450	покрытие
300	WE29.0147.01	003	WE29.0009.01	001, 003, 062, 549
400	WE29.0148.01	003	WE29.0010.01	001, 003, 062, 549
500	WE29.0149.01	003	WE29.0011.01	001, 003, 062, 549
600	WE29.0150.01	003	WE29.0151.01	001, 003, 549

2 Нижняя выдвижная система REJS FULL L-300/450 под петли

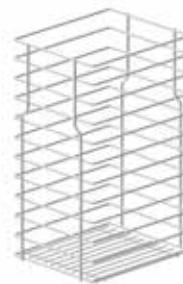


артикул L-300	покрытие	артикул L-450	покрытие
WE29.0615.01	003	WE29.0128.01	549

Нижняя одноуровневая корзина MINI 300-600 L-300 монтаж с откидным фасадом



1 Корзина нижняя одноуровневая 300-600



Ширина	артикул	покрытие
400	WE29.0148.01	003
500	WE29.0149.01	003
600	WE29.0150.01	003

2 Держатель корзины



артикул	покрытие
WE14.2149.01	062

3 Откидной механизм

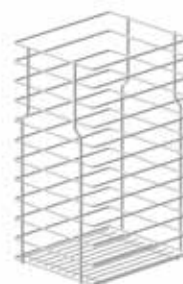


артикул	покрытие
TJ03.5514.01	062

Нижняя одноуровневая корзина MINI 300-600 L-300 крепление к фасаду



1 Корзина нижняя одноуровневая 300-600



Ширина	артикул	покрытие
400	WE29.0148.01	003
500	WE29.0149.01	003
600	WE29.0150.01	003

2 Держатель корзины



артикул	покрытие
WE14.2149.01	062

Cargo mini нижнее 150-400 L-300 крепление к фасаду



1 Корзина нижняя 150-400



Ширина	артикул	покрытие
150	WE29.0143.01	003
200	WE29.0144.01	003
300	WE29.0145.01	003
400	WE29.0146.01	003

2 Нижняя система выдвижения REJS FULL L-300 крепление к фасаду



артикул	покрытие
WE29.0616.01	003

Cargo mini нижнее 300-400 L-300 внутренне



1 Корзина нижняя 300-400



Ширина	артикул	покрытие
300	WE29.0145.01	003
400	WE29.0146.01	003

2 Нижняя система выдвижения REJS FULL L-300 под петли

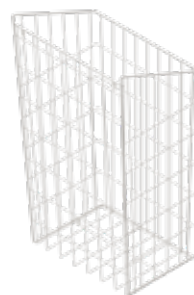


артикул	покрытие
WE29.0615.01	003

Металлическая корзина для белья 300-500 на откидном фасаде



1 Корзина для белья



Ширина	артикул	покрытие
300	WE21.0101.01	003
400	WE21.0102.01	003
500	WE21.0103.01	003

2 Откидной механизм



артикул	покрытие
TJ03.5514.01	062



Ванная комната, прачечная, хозяйственные помещения

Ограждение сифона



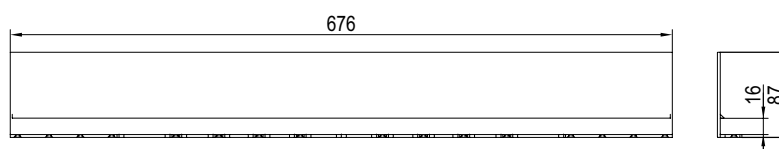
Особенности товара:

- для установки в ящиках глубиной NL=270-650 мм
- предназначен для ящиков с дном толщиной 16 мм
- возможность использовать в низких и высоких ящиках разных производителей
- изготовлено из эластичного пластика - для легкой установки в ящик
- возможность монтажа под конкретный размер с различными типами задней панели
- цвета на выбор: белый, серебристый и графитовый

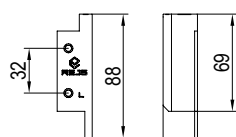
артикул
TH02.8202.05

покрытие
007, 013, 049

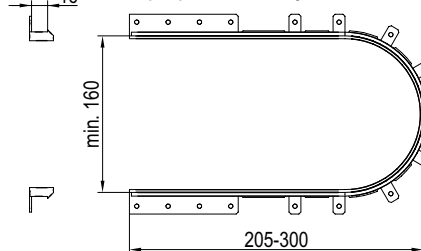
профиль до установки



крепление задней стенки ящика

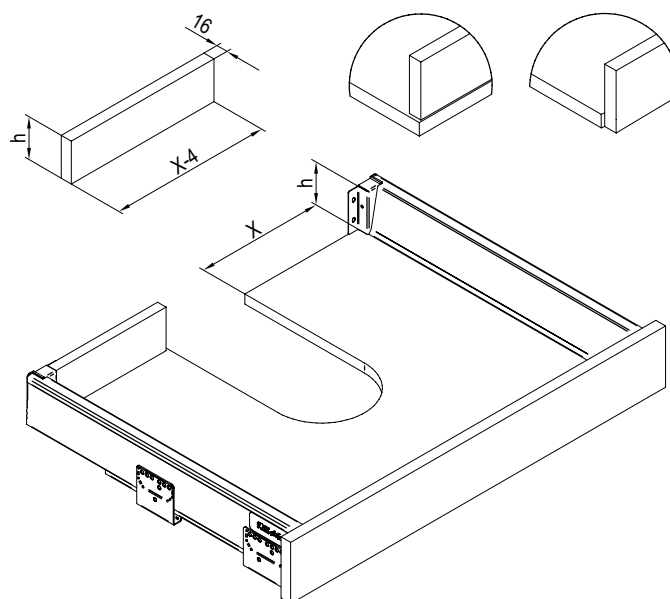


профиль после установки



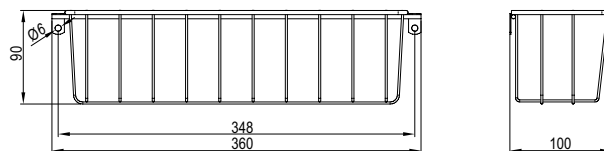
крепление задней стенки на нижней части ящика

крепление задней стенки за дном ящика



КОДЫ ПОКРЫТИЙ: 007 ГРАФИТ 013 БЕЛЫЙ 049 СЕРЕБРЯНЫЙ

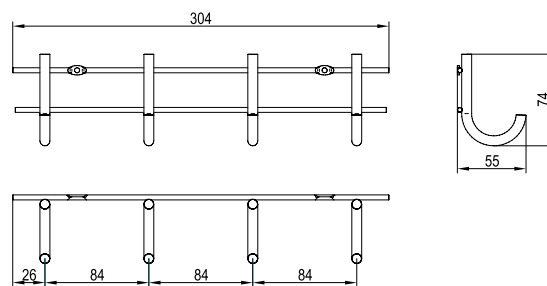
Корзина для моющих средств крепление на шуруп



артикул
WE19.0266.01

покрытие
062

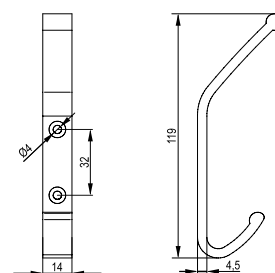
Вешалка для полотенец крепление на шуруп



артикул
WE11.0213.01

покрытие
062

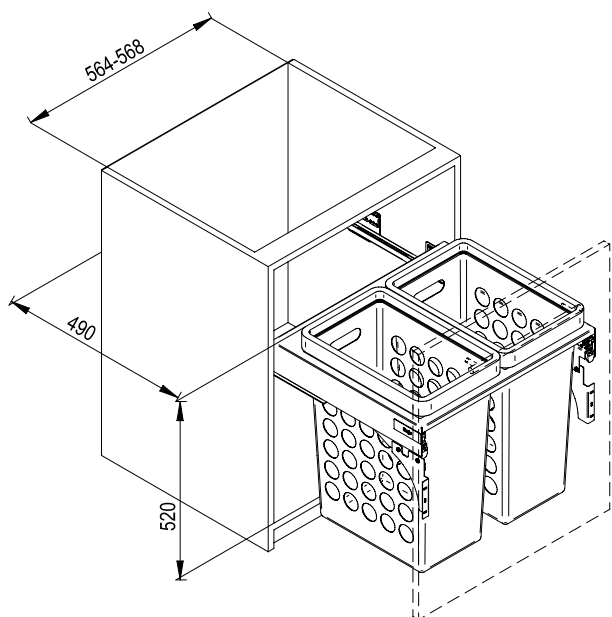
Крючок WAL 01



артикул
TI21.9000.07

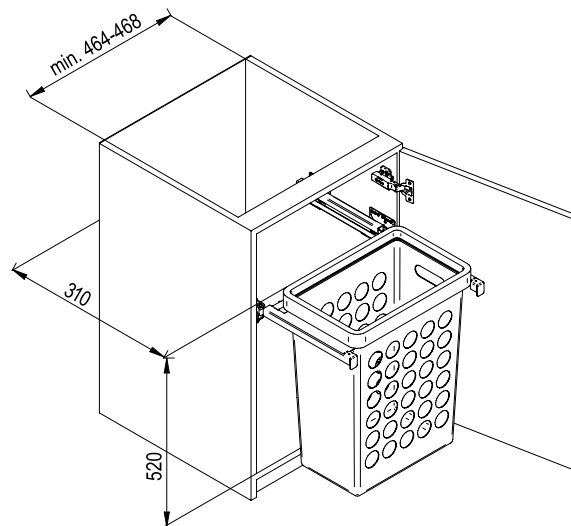
покрытие
003, 035, 039

выдвижная Корзина для белья 600 л-480 с креплением к фасаду



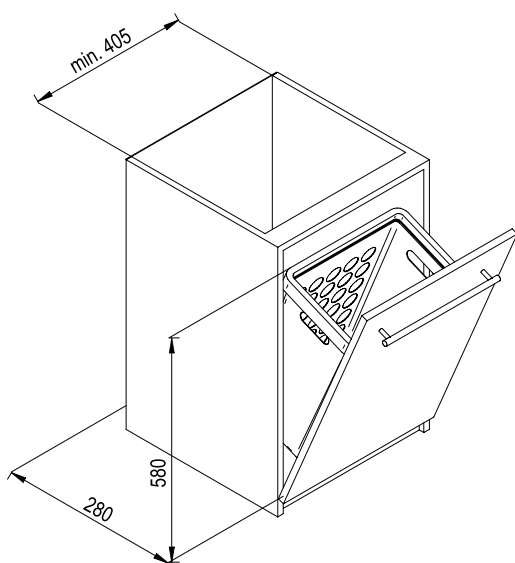
- адаптирован к плитам 16/18 мм
- допустимая нагрузка на систему 25 кг
- регулировка фасада 3D
- крепление фасада система click
- направляющие Rejs с доводчиком L-480

выдвижная Корзина для белья 500 л-480 фасад на петлях



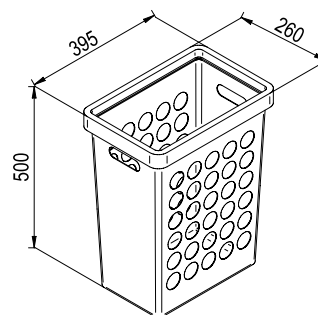
- адаптирован к плитам 16/18 мм
- допустимая нагрузка на систему 10 кг
- крепление направляющих на click
- конструкция позволяет избежать использование петель
- направляющие Rejs с доводчиком L-300

Корзина для белья на откидной передней панели 450-500



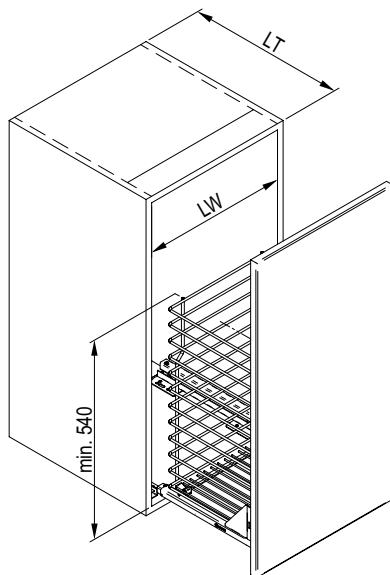
- крепится к фасаду шкафа
- крепление с антикоррозийным покрытием для монтажа корзины

Корзина для белья



- крышка в комплекте
- отверстия для циркуляции воздуха
- ручки для легкого извлечения корзины
- высококачественный материал

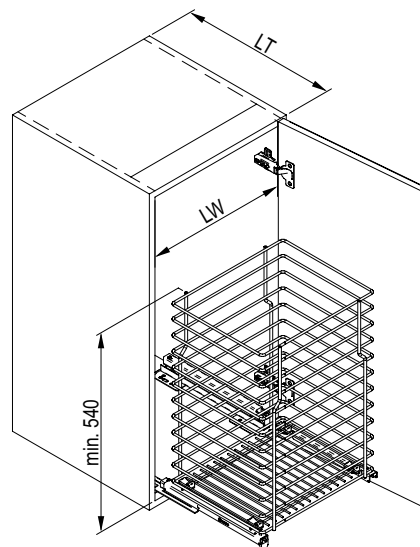
Cargo mini нижнее одноуровневое 300-600 крепление к фасаду L-300/450



- допустимая нагрузка системы 10 кг
- направляющие Rejs Full L-300 / L-450

Тип корзины	LW	LT L-300	LT L-450
300	мин. 264		
400	мин. 364		
500	мин. 464	мин. 320	мин. 460
600	мин. 564		

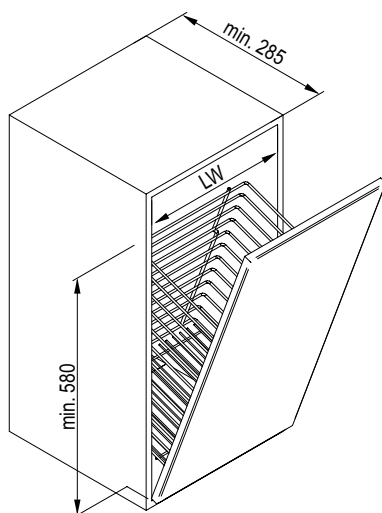
Cargo mini нижнее одноуровневое 300-600 L-300/450 фасад на петлях



- допустимая нагрузка системы 10 кг
- направляющие Rejs Full L-300 / L-450

Тип корзины	LW	LT L-300	LT L-450
300	мин. 264		
400	мин. 364		
500	мин. 464	мин. 320	мин. 460
600	мин. 564		

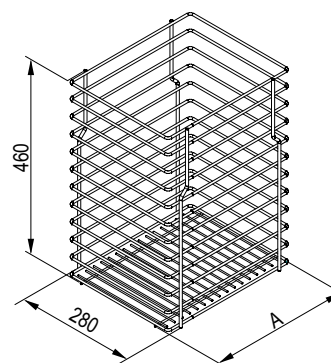
Cargo mini нижнее одноуровневое 300-600 на откидном фасаде



- монтаж к фасаду шкафчика
- крепление с антикоррозийным покрытием для монтажа корзин

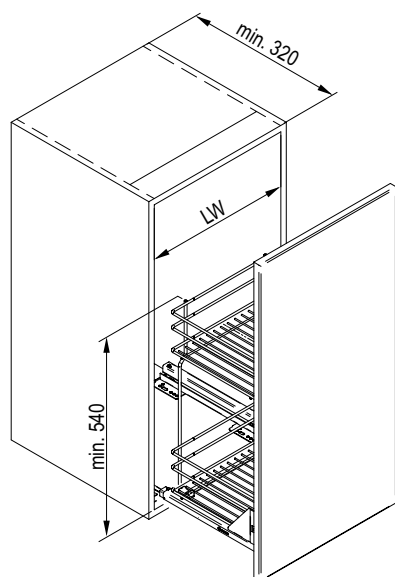
Тип корзины	LW
400	мин. 360
500	мин. 460
600	мин. 560

Нижняя одноуровневая корзина MINI



Тип корзины	A
300	230
400	330
500	430
600	530

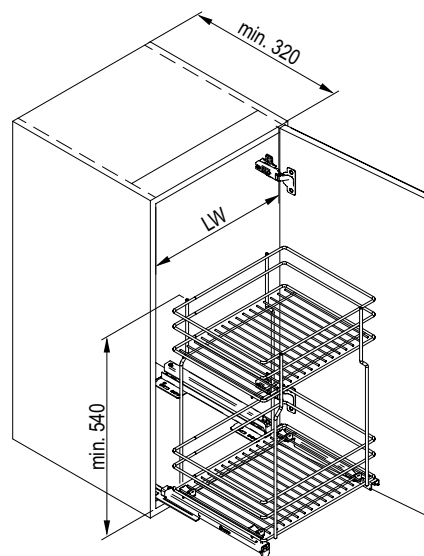
CARGO mini нижнее 150-400 L-300 крепление к фасаду



- допустимая нагрузка системы 10 кг
- направляющие Rejs Full L-300

Тип корзины	LW
300	мин. 264
400	мин. 364
500	мин. 464
600	мин. 564

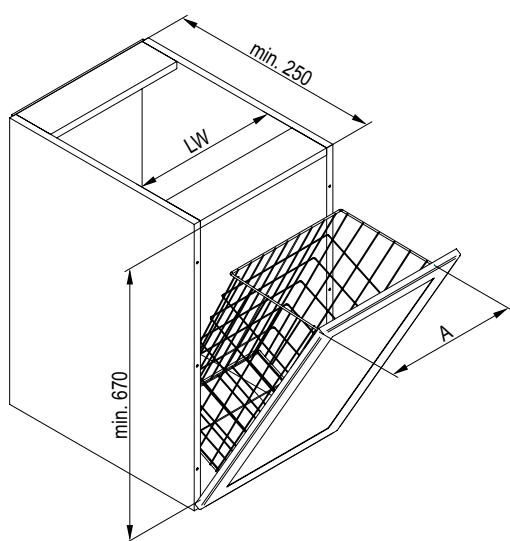
CARGO mini нижнее 150-400 L-300 фасад на петлях



- допустимая нагрузка системы 10 кг
- направляющие Rejs Full L-300

Тип корзины	LW
300	мин. 260
400	мин. 360
500	мин. 460
600	мин. 560

Металлическая корзина для белья на откидном фасаде



тип корзины	A	LW
300	233	мин. 264
400	333	мин. 364
500	433	мин. 464

A - ширина корзины

LW - внутренняя ширина корпуса

LT - внутренняя глубина корпуса

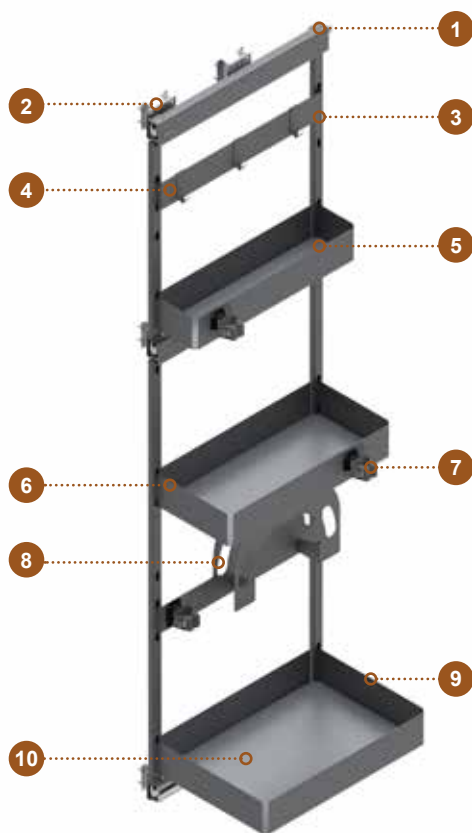




**ПРАЧЕЧНАЯ,
ХОЗЯЙСТВЕННЫЕ ПОМЕЩЕНИЯ**



Система организации хозяйственных аксессуаров



Характеристика товара:

- Предназначен для шкафов с шириной корпуса минимум 400 мм
- Возможность установки как в шкаф с фасадом на петлях, так и с раздвижными дверями
- Быстрый монтаж рамы направляющие - одним щелчком
- Система выдвижения REJS с плавным закрытием
- Допустимая нагрузка 20 кг
- Размещение элементов комплекта по высоте - на выбор
- возможность приобретения держателей для швабр и щеток (информация на стр. 195)

Элементы, входящие в набор:

- 1 боковой стеллаж max левый или правый на направляющих Rejs L-500
- 2 дистанционная планка
- 3 организационная планка
- 4 крючок x 3
- 5 корзина маленькая
- 6 средняя корзина
- 7 пластиковый держатель x 3
- 8 вешалка для трубы пылесоса
- 9 большая корзина
- 10 противоскользкие коврики (обрезаны по размеру для каждой корзины)



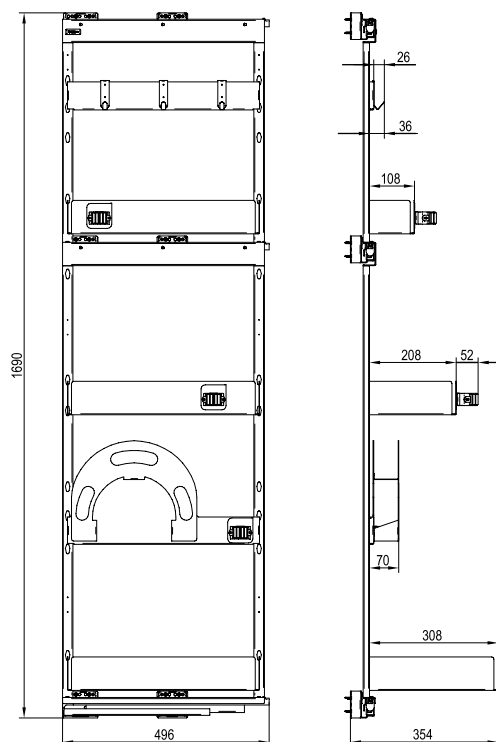
Отверстия в раме позволяют установить элементы на выбранной пользователем высоте



Профильные крючки могут быть установлены в любом месте на монтажной шине



пластиковые держатели для щеток, после снятия резинки могут вместить даже трубу пылесоса



Сторона установки	артикул	покрытие
L	WA02.3518.01	924
P	WA02.3519.01	924

КОДЫ ПОКРЫТИЙ: 924 ГРАФИТ

Cargo mini нижнее 300-600 L-450 крепление к фасаду



1 Корзина нижняя 300-600



Ширина	артикул	покрытие
300	WE29.0005.01	001, 003, 062, 549
400	WE29.0006.01	001, 003, 062, 549
500	WE29.0007.01	001, 003, 062, 549
600	WE29.0008.01	001, 003, 062, 549

2 Нижняя система выдвижения REJS FULL L-450 крепление к фасаду



артикул	покрытие
WE29.0014.01	549

Cargo mini нижнее 300-600 L-450 фасад на петлях



1 Нижняя корзина 300-600



Ширина	артикул	покрытие
300	WE29.0005.01	001, 003, 062, 549
400	WE29.0006.01	001, 003, 062, 549
500	WE29.0007.01	001, 003, 062, 549
600	WE29.0008.01	001, 003, 062, 549

2 Нижняя выдвижная система REJS FULL L-450 под петли

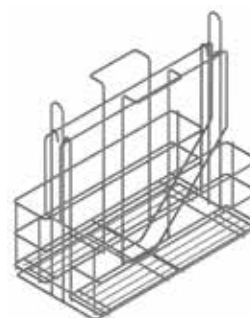


артикул	покрытие
WE29.0128.01	549

Cargo mini нижнее 300 L-450 с переносными корзинами для моющих средств



1 Корзина нижняя для моющих средств 300



Ширина	артикул	покрытие
300	WE29.0140.01	001, 062, 549

2 Нижняя система выдвижения REJS FULL L-450 под петли



артикул	покрытие
WE29.0128.01	549

Корзина Cargo mini нижнее 300-400 L-450 с ведрами для мусора



1 Корзина с нижним креплением с ведрами для мусора 300-400



Ширина	Ширина / объем	артикул	покрытие
300	1x20л + 1x9л	WE29.0129.05	549
300	3x9л	WE29.0130.05	549
400	2x20л	WE29.0131.05	549
400	1x20л + 2x9л	WE29.0132.05	549

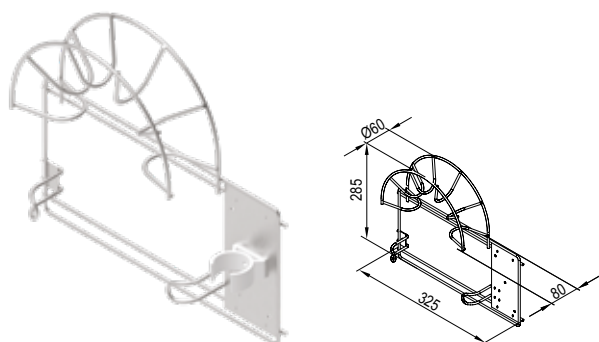
2 Нижняя выдвижная система REJS FULL L-450 под петли



артикул	покрытие
WE29.0128.01	549



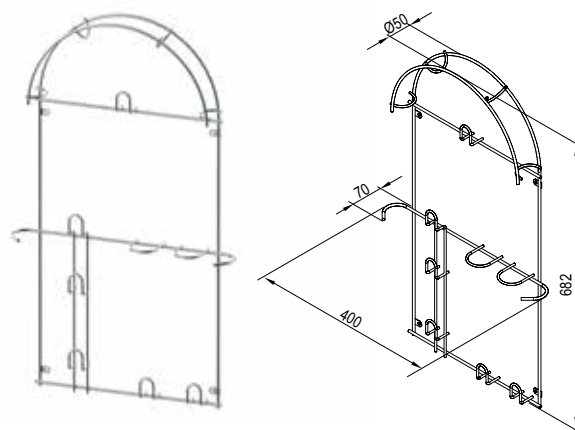
Маленькая вешалка для трубы пылесоса



артикул
WA01.0311.01

покрытие
062

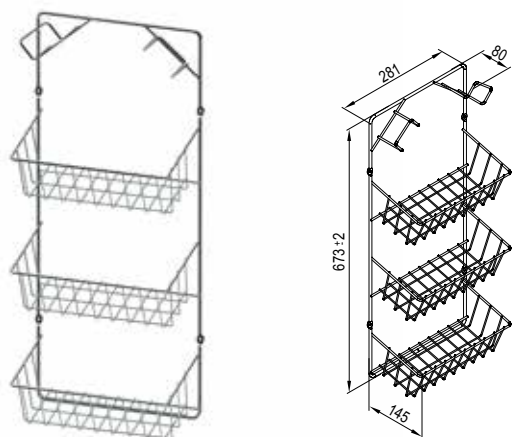
Большая вешалка для трубы пылесоса



артикул
WA01.0312.01

покрытие
062

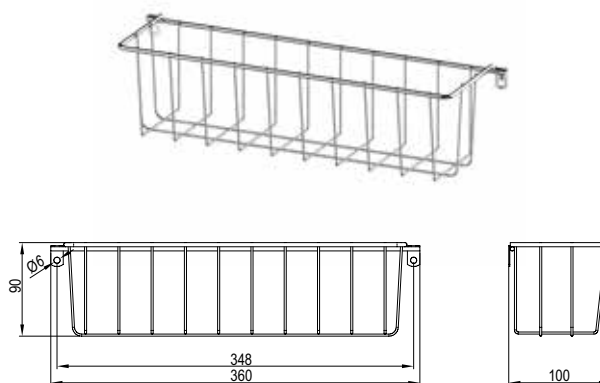
Вешалка для трубы пылесоса с полками для моющих средств



артикул
WA01.0329.01

покрытие
062

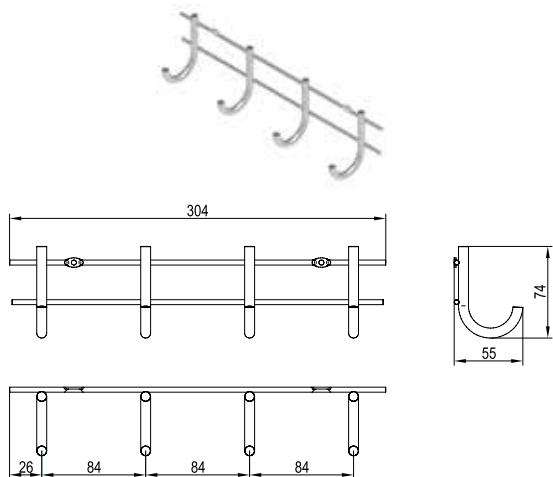
Корзина для моющих средств установка на шуруп



артикул
WE19.0266.01

покрытие
062

Вешалка для полотенец установка на шуруп



артикул
WE11.0213.01

покрытие
062

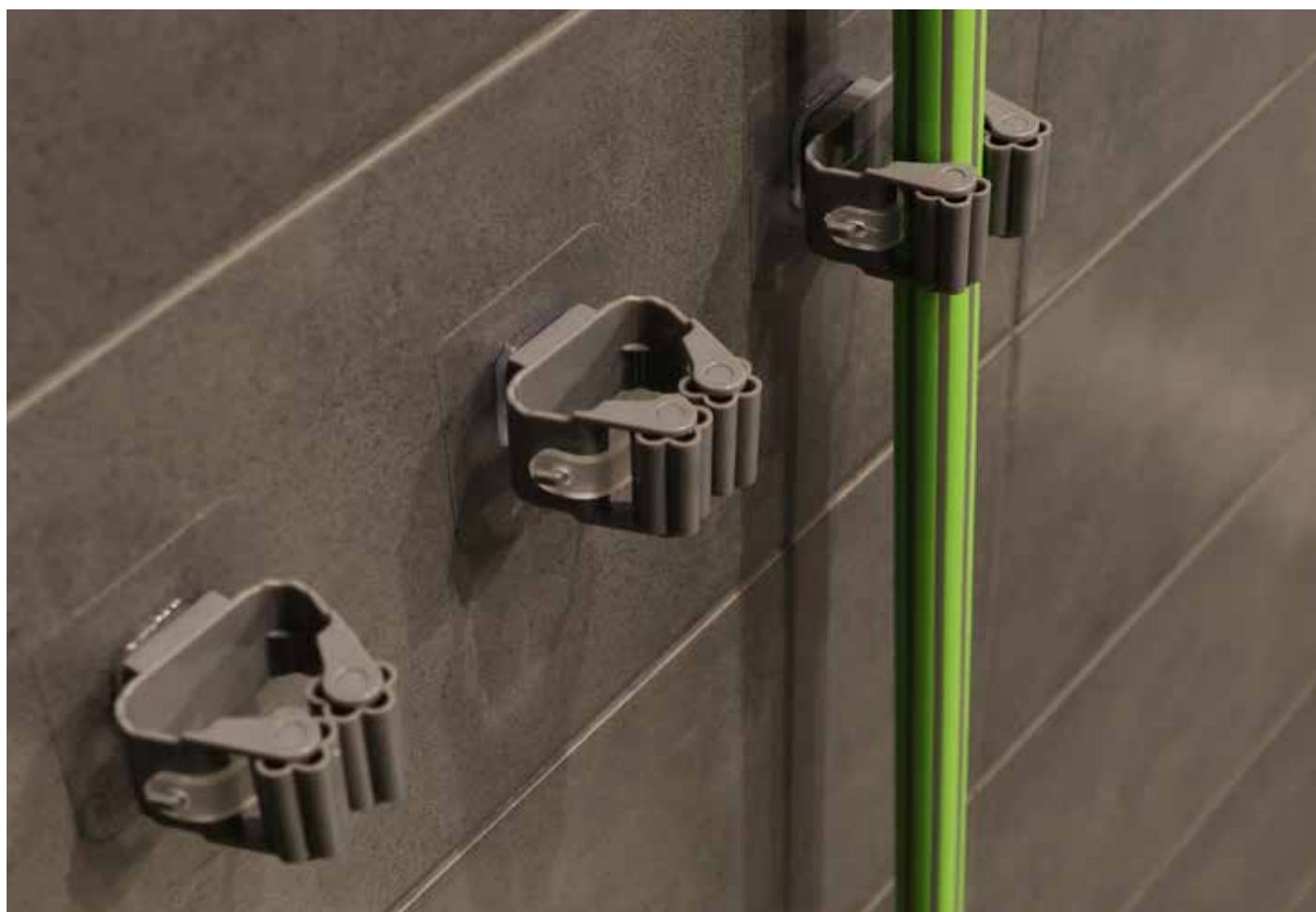
Пластиковый держатель для щеток

Характеристика товара:

- позволяет вешать щетки и трубу от пылесоса в любом месте
- прозрачное самоклеющееся крепление
- возможность монтажа на различные плоские поверхности
- возможность крепления ручек диаметром до 35 мм
- возможность размещения трубы пылесоса, после удаления специальной резинки



артикул
ТТ03.2553.00. 000



Держатель ведра



артикул	покрытие
WE14.2149.01	062

Универсальное ведро для серий ПРАКТИКО и JC



объем	артикул	покрытие
7 л	TE22.1993.05	007, 049
9 л	TE22.1969.05	007, 049
15 л	TE22.1994.05	007, 049
20 л	TE22.1968.05	007, 049

Ручка ведра ПРАКТИКО и JC 7 л / 9 л и 15 л / 20 л



для ведра	артикул	покрытие
7 л / 9 л	TE22.6580.05	007, 044, 046, 047, 089
15 л / 20 л	TE22.6568.05	007, 044, 046, 047, 089

Крышка для ведра ПРАКТИКО и JC 7 л / 9 л и 15 л / 20 л




для ведра	артикул	покрытие
7 л / 9 л	TE22.5680.05	007, 049
15 л / 20 л	TE22.5668.05	007, 049

Ведро для мусора ПРАКТИКО mini



артикул	покрытие
TE22.1188.05	007, 049



Системы ящиков и организация Slim Box

Подробную информацию о заказе и комплектации товаров можно найти в разделе *Выкатные ящики и направляющие*.





ОФИС





Современное рабочее пространство

Как создать рабочее пространство, которое будет способствовать концентрации и творческим идеям, и в то же время позволит нам заботиться о своем здоровье? Мебельная фурнитура REJS поможет в этой задаче.

Комфорт и эргономика

Независимо от того, идет ли речь об обстановке классического офиса, конференц-зала, лаборатории, уголка домашнего офиса или детской комнаты, правильный письменный стол должен соответствовать необходимым потребностям, а так же обеспечивать комфортное использование, не нанося вред осанке и здоровью пользователя. Электрический стеллаж REJS Futuro позволяет регулировать высоту столешницы в разных положениях и под конкретные задачи. Высота столешницы может быть отрегулирована в зависимости от пользователя и его/ее стиля работы (сидя или стоя).

Офисное предложение REJS дополнено аксессуарами, такими как подставка для системного блока компьютера, соединители, позволяющие соединять столы и выделять отдельные рабочие места и кабельные каналы, защищающие кабели от спутывания.



Каркас стола FUTURO с электрической регулировкой по высоте

FUTURO



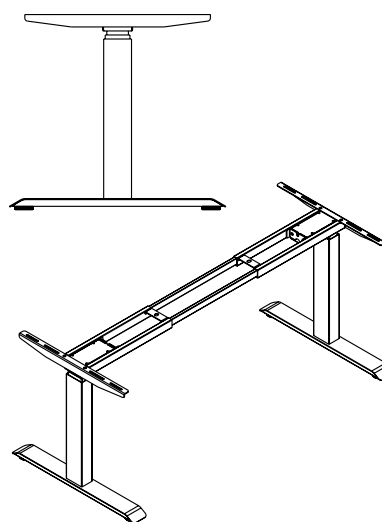
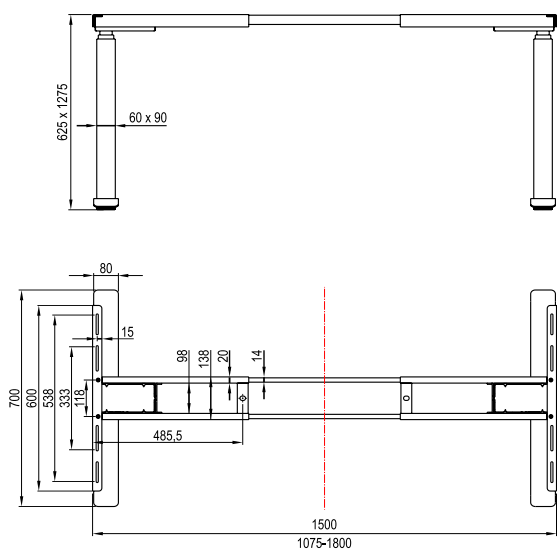
Характеристики

- универсальное применение
- регулировка высоты 625-1275 мм
- регулировка ширины 1075-1800 мм
- максимальная нагрузка 80 кг
- память высоты 4 положений
- датчик анти столкновение
- встроенный Разъем USB
- 2 двигателя, гарантирующие стабильную работу
- опоры состоят из входная мощность трех частей 110-230V
- максимальная скорость 40 мм/сек
- протестировано на 60 000 циклов

Управление



Техническая информация



Смотреть как это работает FUTURO

артикул	покрытие
TT03.2655.01	002, 003, 055

КОДЫ ПОКРЫТИЙ: 002 СЕРЕБРО 003 БЕЛЫЙ 055 ЧЕРНЫЙ



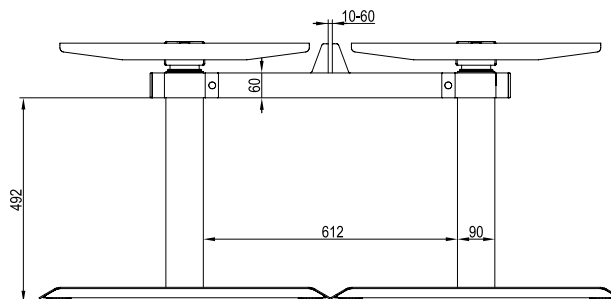
Офис



FUTURO соединитель столов



- служит для соединения столов друг с другом
- место для вставки панели между столешницами и разделения отдельных рабочих мест
- столешницы и панели - возможность производства по размеру заказчика

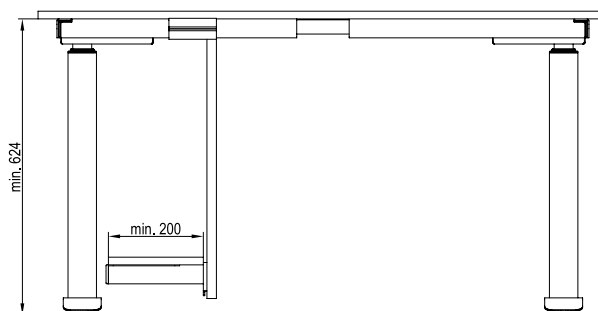


артикул	покрытие
WF01.2201.01	002, 003, 055

FUTURO Подставка для системного блока



- используется в качестве подставки для системного блока
- регулируемая высота
- крепление подрезается под необходимые размеры заказчика

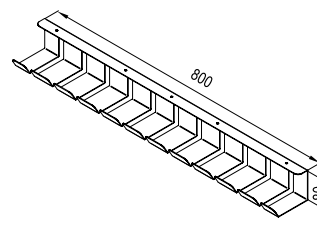


артикул	покрытие
WF01.2202.01	002, 003, 055

FUTURO держатели для кабеля



- используется для крепления проводов под столешницей

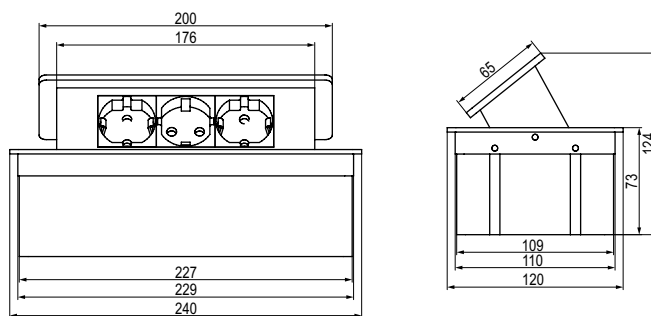


артикул	покрытие
WF01.2203.01	002, 003, 055



ELEKTRIMA Kwadro Прямоугольный встраиваемый удлинитель для стола

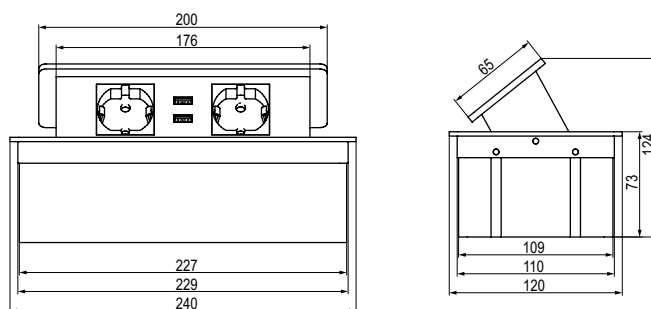
ELEKTRIMA



цвет	индекс	тип гнезда	материал
●	TR19.0003.08.049	3 x schuko	металл/пластик
●	TR19.0003.08.061		
○	TR19.0003.08.013		
●	TR19.0013.08.049	3 x french	
●	TR19.0013.08.061		
○	TR19.0013.08.013		

ELEKTRIMA Kwadro Прямоугольный встраиваемый удлинитель для стола

ELEKTRIMA



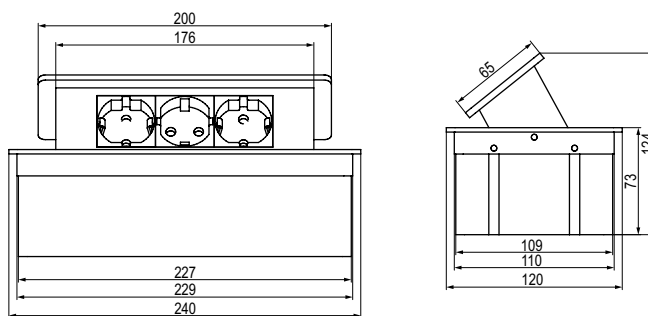
цвет	индекс	тип гнезда	материал
●	TR19.0004.08.049	2 x schuko, 2 x USB 2,1 A 5 V	металл/пластик
●	TR19.0004.08.061		
○	TR19.0004.08.013		
●	TR19.0014.08.049	2 x french, 2 x USB 2,1 A 5 V	
●	TR19.0014.08.061		
○	TR19.0014.08.013		

КОДЫ ПОКРЫТИЙ: 013 БЕЛЫЙ 049 СЕРЕБРЯНЫЙ 061 ЧЕРНЫЙ



ELEKTRIMA Kwadro Прямоугольный встраиваемый удлинитель для стола

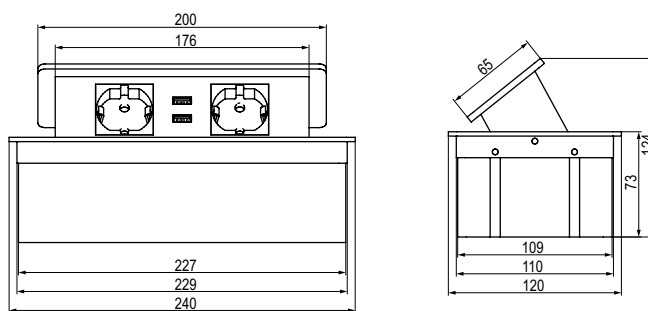
ELEKTRIMA



цвет	индекс	тип гнезда	материал
●	TR19.0003.08.049	3 x schuko	металл/пластик
●	TR19.0003.08.061		
○	TR19.0003.08.013		
●	TR19.0013.08.049	3 x french	
●	TR19.0013.08.061		
○	TR19.0013.08.013		

ELEKTRIMA Kwadro Прямоугольный встраиваемый удлинитель для стола

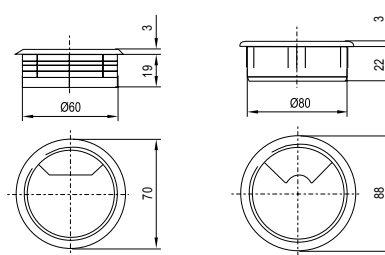
ELEKTRIMA



цвет	индекс	тип гнезда	материал
●	TR19.0004.08.049	2 x schuko, 2 x USB 2,1 A 5 V	металл/пластик
●	TR19.0004.08.061		
○	TR19.0004.08.013		
●	TR19.0014.08.049	2 x french, 2 x USB 2,1 A 5 V	
●	TR19.0014.08.061		
○	TR19.0014.08.013		

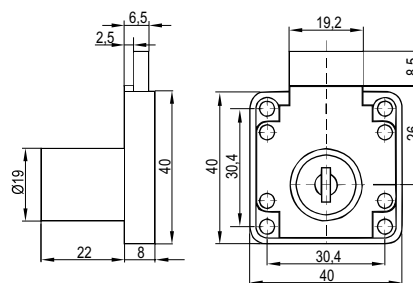
КОДЫ ПОКРЫТИЙ: 049 СЕРЕБРЯНЫЙ 061 ЧЕРНЫЙ

Пропуск для кабеля



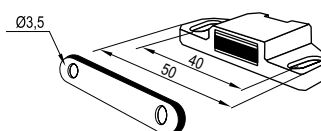
Ø	артикул	покрытие
60	TF01.0406.05	013, 038, 061, 063, 067, 070
80	TF01.0506.05	013, 061, 063

Замок квадратный



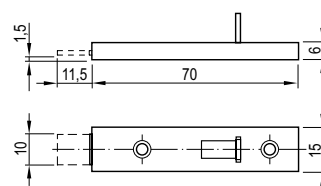
артикул	покрытие
TD02.0013.01	064

Магнит




артикул	покрытие
TD02.0066.08	013, 037, 061

Задвижка мебельная металлическая



артикул	покрытие
TD02.0003.01	064





Системы ящиков и организации Slim Box

Подробную информацию о заказе и комплектации продукции можно найти в разделе *Выдвижные ящики и направляющие*.



KATALOG



ПЕТЛИ

и механизмы для откидных фасадов





Долговечность и спокойствие на долгие годы

Мебельная фурнитура - петли и подъемники - это элементы, на которые обычно не обращают внимания, но все же они несут ответственность за комфорт использования мебели. От их прочности и качества зависит останется ли открытие фасада как положено - незамеченным, или наоборот. Будет ли шкаф закрываться тихо, или громкий звук закрывающейся двери будет нас раздражать каждый раз

Фурнитура для каждого

Предложение петель REJS включает три группы решений для различных задач и проектов. Линия **Expert** рекомендуется для самых требовательных пользователей. Выполнены из качественной стали по технологии защелкивания CLIP ON, позволяющей легко собирать и демонтировать без использования инструментов. В комплект входят заглушки на чашку и корпус. Петля имеет функцию плавного закрывания.

Для стандартного использования мебели рекомендуем линейку **Regular**, а тем, кто ищет долговечные, но экономичные решения, рекомендуем группу **Basic**.

Обозначение значков, используемых в каталоге

Применение:

линейка



тип



Упаковка:



Описание:

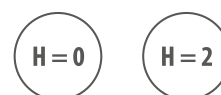
чашка



тип ответной планки



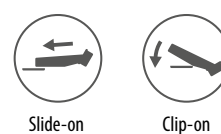
высота планки



угол открывания



монтаж петли на планку



Регулировка



дополнительные возможности



Дополнительная информация



Петли стандартные

	Ø35 Expert		
Накладная 110° изг. 0°	стр. 222-223	Ø35 Basic	
	Ø35 Regular		
Вкладная 110° изг. 15°	стр. 232-233	стр. 234-235	

Специальное применение - широкий угол открывания

	Ø35 Expert		
130° - 165° регулируемый	стр. 228-229		
	Ø35 Expert		
155°	стр. 230-231		
		Ø35 Basic	
165°		стр. 240-241	

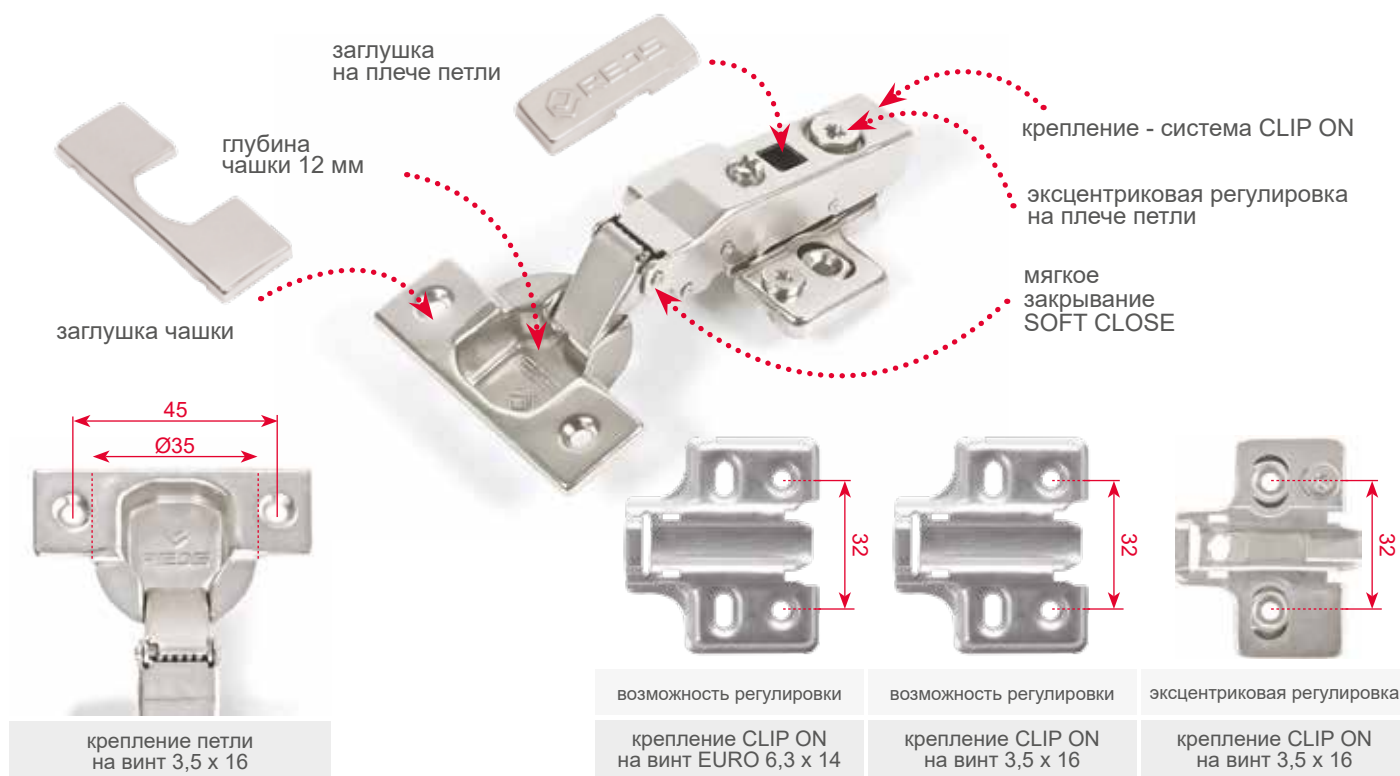
Параллельное применение

	Ø35 Expert	Ø35 Basic	
Вкладной 90°	стр. 226-227	стр. 238-239	

Угловое применение

	Ø35 Expert	Ø35 Basic	
+45°	стр. 224-225	стр. 236-237	

Петли Expert



Петли Expert с чашкой Ø35. Эстетичные и функциональные петли с функцией плавного закрытия SOFT CLOSE, обеспечивают мягкое и тихое закрытие фасада. Эксцентриковая регулировка позволяет установить фасад в нужное положение за один шаг.

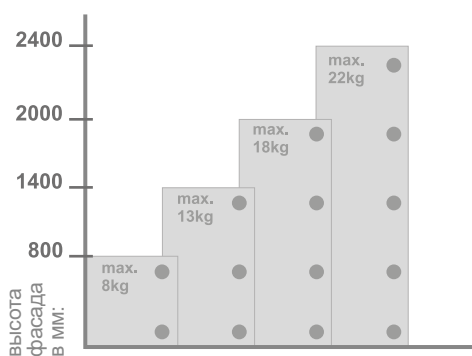
Крепление к ответной планке



CLIP ON

простой монтаж и демонтаж без использования инструментов путем защелкивания петли в ответной планке

Количество петель



Количество петель зависит от высоты и веса фасада. Для стабильности рассчитывается максимально возможное расстояние между петлями. Данные относятся к ширине фасада 600 мм

Високое качество

- протестировано по нормам PN-EN 15570:2010 на 80.000 циклов
- пожизненная гарантия



Эстетическое исполнение

- логотип REJS
- заглушка на чашку и плечо петли в комплекте (кроме широкоугольной петли)

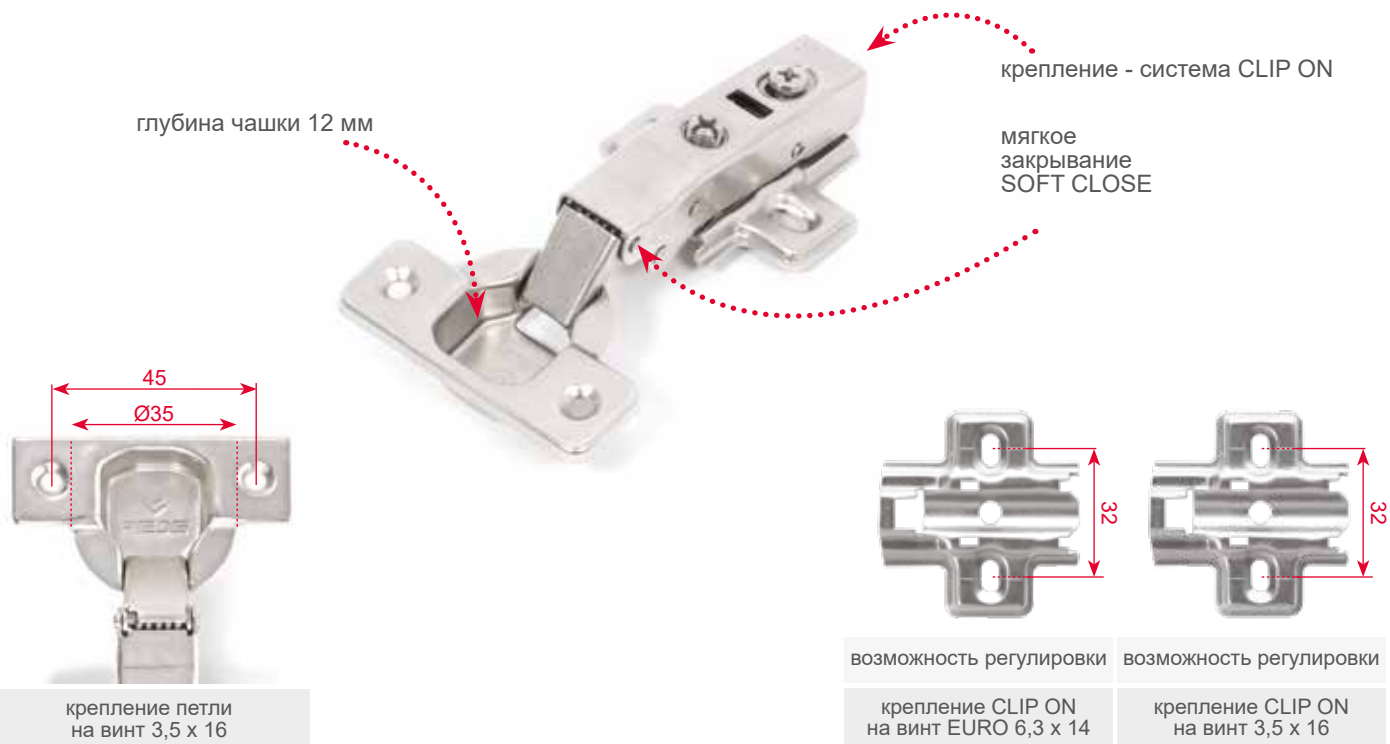


Упаковка

- упакованы по 2 шт. в отдельный пакет
- в комплекте: петля, планка, заглушки и винты

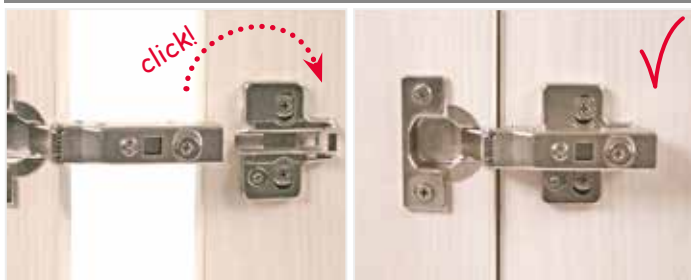


Петля Regular



Петли обычные с чашкой Ø35. Эстетическая и функциональная петля в сочетании с функцией плавного закрывания SOFT CLOSE, обеспечение плавного и бесшумного закрывания фасада.

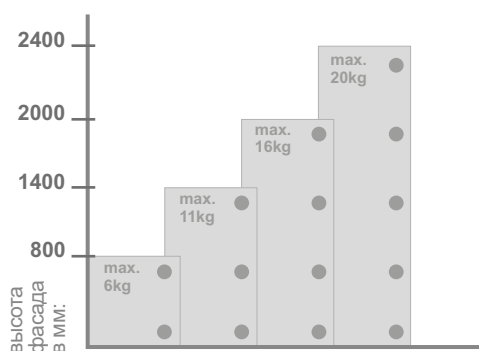
Крепление к ответной планке



CLIP ON

простой монтаж и демонтаж без использования инструментов путем защелкивания петли в ответной планке

Количество петель

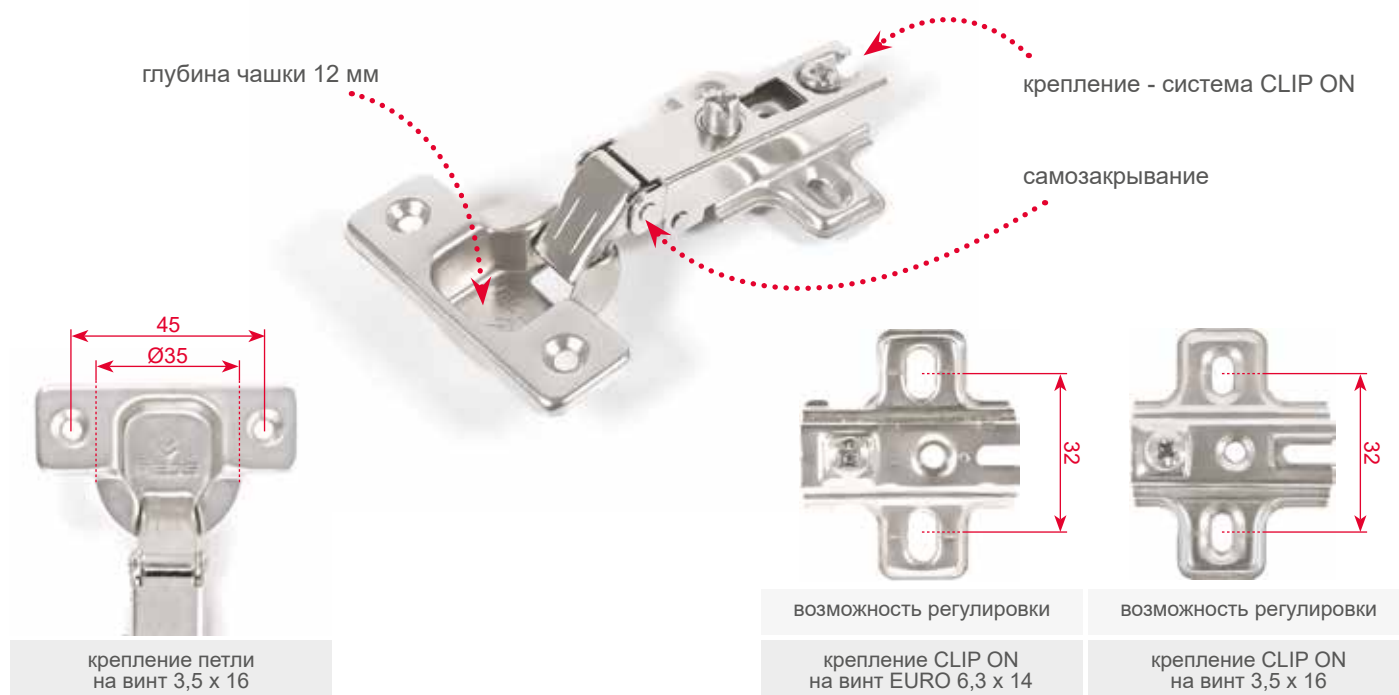


УПАКОВКА: петли продаются в отдельных пакетах по 2 шт.



Количество петель зависит от высоты и веса фасада. Для стабильности рассчитывается максимально возможное расстояние между петлями. Данные относятся к ширине фасада 600 мм

Петля Basic



Петли классические с чашкой Ø35. В них сочетаются надежная работа с классическим дизайном.

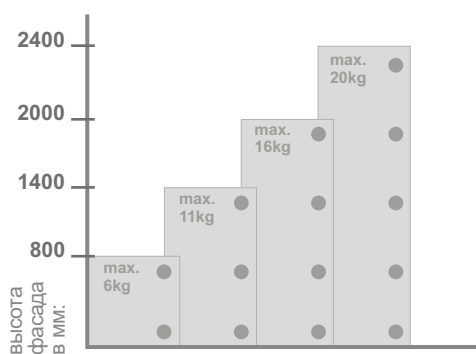
Крепление к ответной планке



SLIDE ON

простой монтаж и крепление на винт

Количество петель



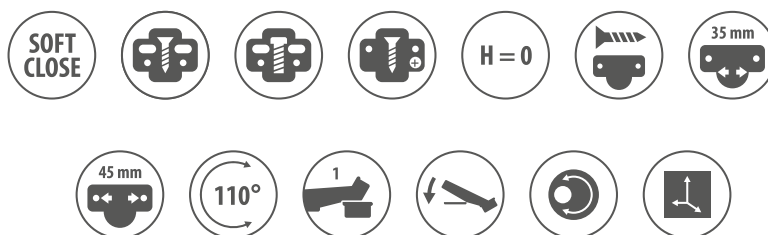
УПАКОВКА: петли продаются упаковками

! Количество петель зависит от высоты и веса фасада. Для стабильности рассчитывается максимально возможное расстояние между петлями. Данные относятся к ширине фасада 600 мм

Применение



Описание



Упаковка

Дополнительная информация

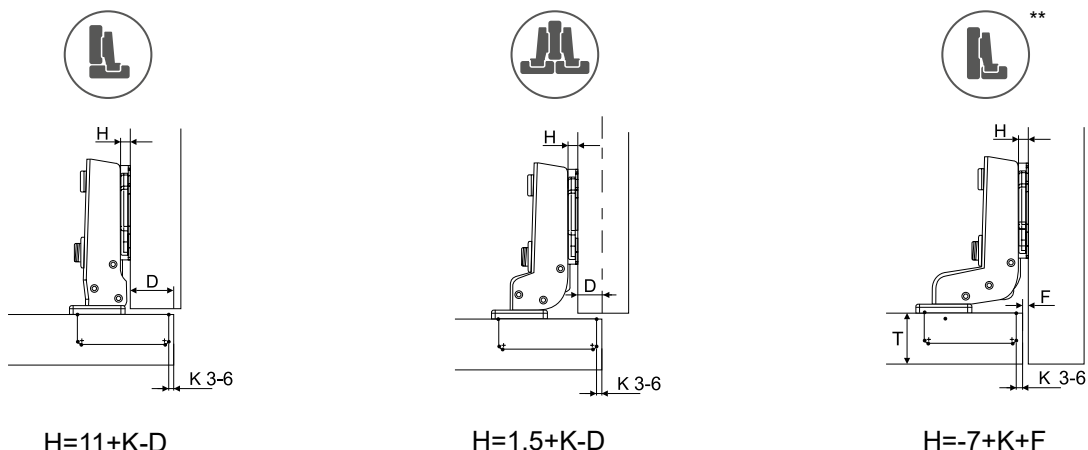


Компоненты петли

	Возможность регулировки на планке		Эксцентриковая регулировка	H	Наличие винтов	
	винт EURO 6,3 x 14	винт 3,5 x 16	винт 3,5 x 16		винт EURO 6,3 x 14	винт 3,5 x 16
<p>Накладная 110° изг. 0°</p>	артикул	артикул	артикул	0	-	6
	-	TJ01.7101.01.064	-	0	-	4
	TJ01.7166.01.064	-	-	0	2	4
<p>Полунакладн 110° изг. 8°</p>	артикул	артикул	артикул	0	-	6
	-	TJ01.8102.01.064	-	0	-	4
	TJ01.7187.01.064	-	-	0	2	4
<p>Вкладная 110° изг. 15°</p>	артикул	артикул	артикул	0	-	6
	-	TJ01.8204.01.064	-	0	-	4
	TJ01.7177.01.064	-	-	0	2	4

КОДЫ ПОКРЫТИЙ: 064 НИКЕЛЬ

Наложение фасада

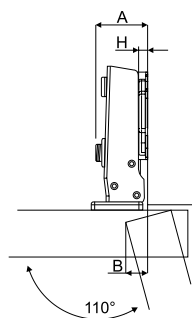


** планку отодвинуть на толщину фасада

K=	3	4	5	6	
H=0	D=	14	15	16	17

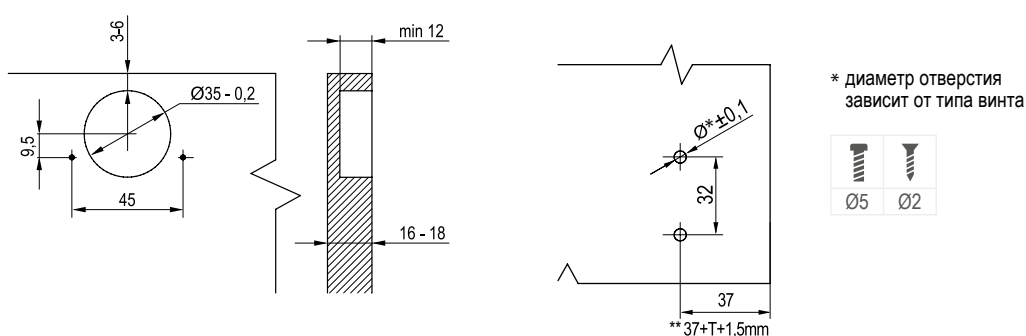
K=	3	4	5	6	
H=0	D=	4,5	5,5	6,5	7,5

K=	3	4	5	6	
H=0	F=	4	3	1	1



A	25 + H	30 + H	38,5 + H
B	8,5 + H	18 + H	26,5 + H

Установочные размеры чашки петли и ответной планки



* диаметр отверстия зависит от типа винта



Регулировка



-2 / +2 mm



-2 / +2 mm



-1 / +3 mm

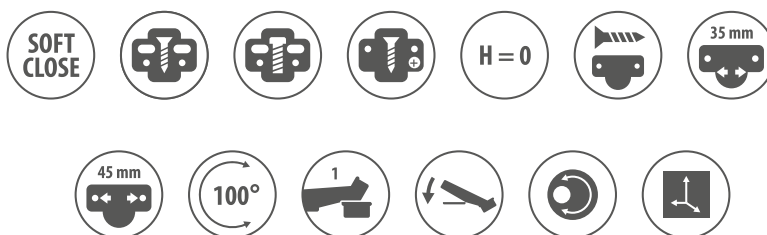
Описание

D - Наложение фасада
K - Расстояние до чашки
F - Зазор
T - Толщина фасада
H - Высота планки
A - Высота плеча петли
B - Просвет между боковой стенкой шкафа и торцом двери

Применение



Характеристика



Упаковка



Дополнительная информация

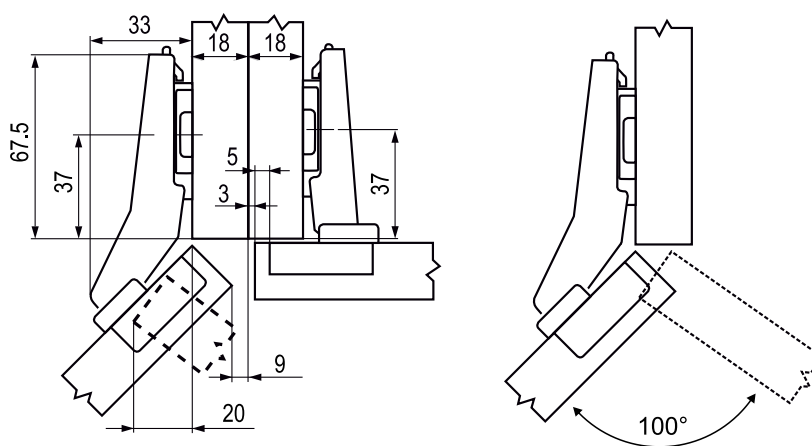


Компоненты петли

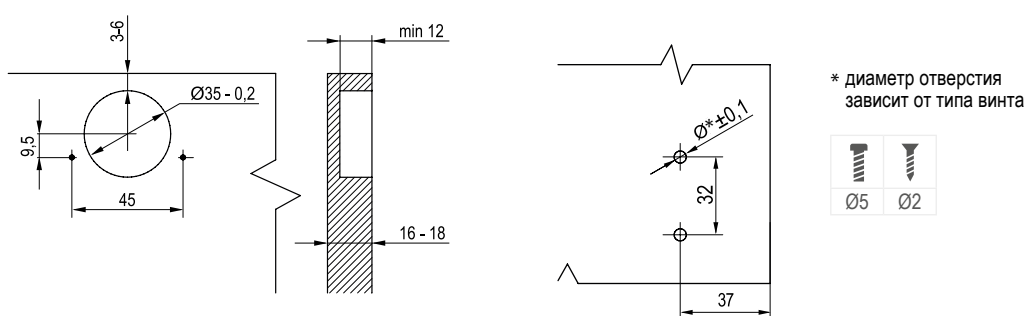
	Возможность регулировки на планке		Эксцентрик регулровка	Наличие винтов		
	винт EURO 6,3 x 14	винт 3,5 x 16	винт 3,5 x 16			
Полунакладная +45°	артикул		артикул	H	винт EURO 6,3 x 14	винт 3,5 x 16
	TJ01.2806.01.064	-	-	0	2	2
	-	-	TJ01.2808.01.064	0	-	4
	-	TJ01.2805.01.064	-	0	-	6



Наложение фасада



Установочные размеры чашки петли и ответной планки



Регулировка



-2 / +2 mm



-2 / +2 mm



-1 / +3 mm

Применение



Характеристика



Упаковка



Дополнительная информация



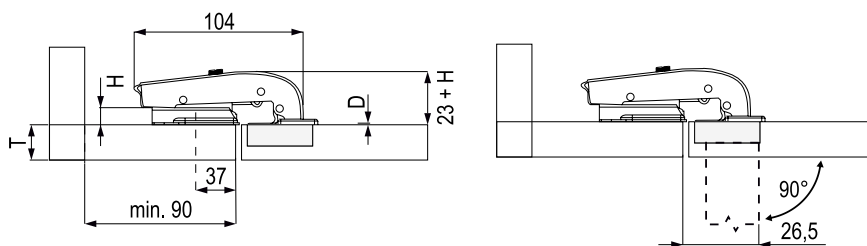
Компоненты петли

	Возможность регулировки на планке		Эксцентрик регулровка	Наличие винтов		
	винт EURO 6,3 x 14	винт 3,5 x 16	винт 3,5 x 16			
Вкладная 90°	артикул		артикул	H	винт EURO 6,3 x 14	винт 3,5 x 16
	TJ01.3009.01.064	-	-	0	4	2
	-	-	TJ01.3014.01.064	0	-	4
	-	TJ01.3010.01.064	-	0	-	6



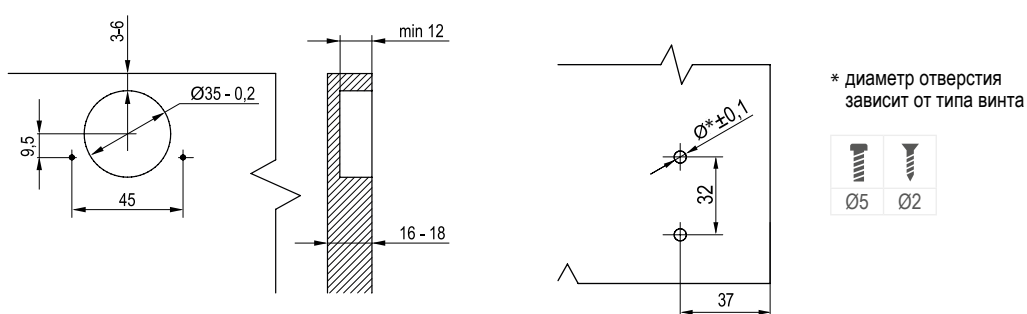
КОДЫ ПОКРЫТИЙ: 064 НИКЕЛЬ

Наложение фасада



H=0 D=0

Установочные размеры чашки петли и ответной планки



Регулировка

Описание



-2 / +2 mm



-2 / +2 mm



-1 / +3 mm

D - Наложение фасада
K - Расстояние до чашки
T - Толщина фасада
H - Высота планки

Применение



Характеристика



Упаковка

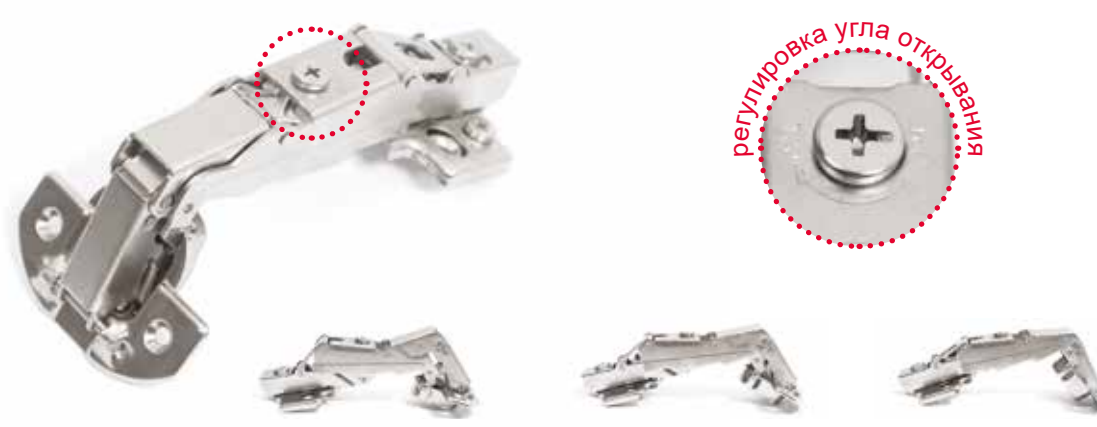


Дополнительная информация



Компоненты петли

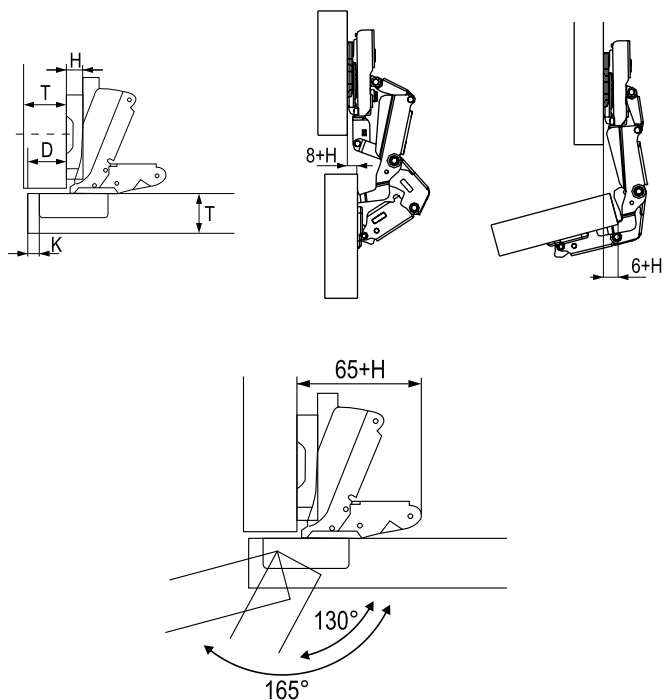
	Эксцентриковая регулировка		Наличие винтов	
	ВИНТ 3,5 x 16			
Накладная 130° - 165°	артикул		винт EURO 6,3 x 14	винт 3,5 x 16
	TJ01.7129.01.064	H	-	4
	TJ01.7115.01.064	H	-	4



КОДЫ ПОКРЫТИЙ: 064 НИКЕЛЬ

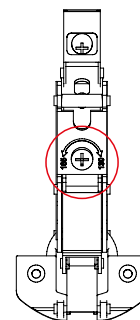
Наложение фасада/ петля накладная 130° - 165°

регулировка угла открывания



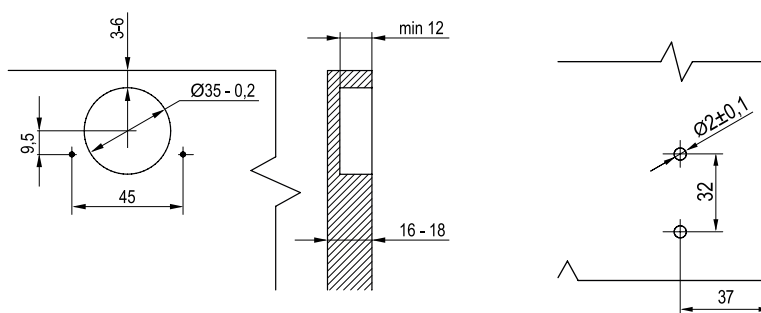
$H=13+K-D$

	K=	3	4	5	6	7
H=0	D=	14	15	16	17	18
H=2	D=	12	13	14	15	16
H=4	D=	10	11	12	13	14



130° - 165°

Установочные размеры чашки петли и ответной планки



Регулировка

Описание



-2 / +2 mm



-2 / +2 mm



-1 / +3 mm

D - Наложение фасада
 K - Расстояние до чашки
 T - Толщина фасада
 H - Высота планки

Применение



Характеристика



Упаковка



Дополнительная информация

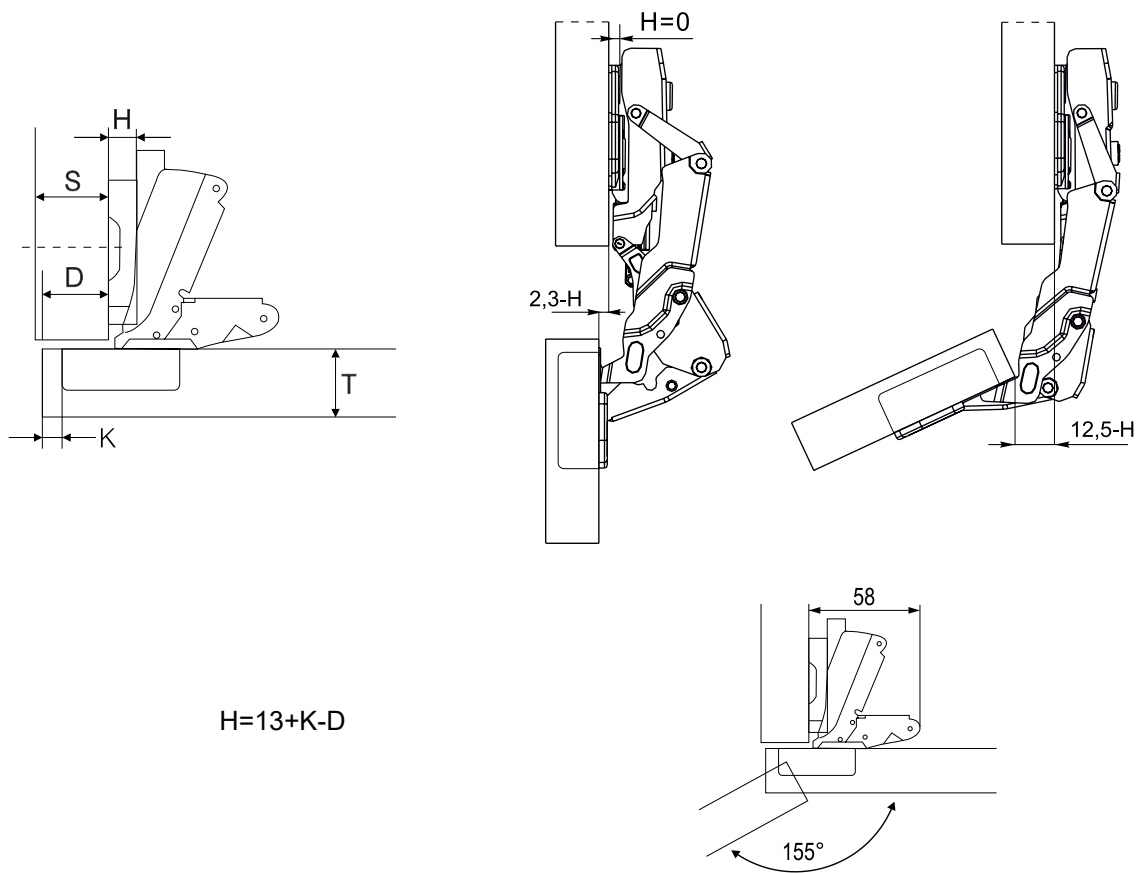


Компоненты петли

	Эксцентриковая регулировка		Наличие винтов	
	ВИНТ 3,5 x 16		винт EURO 6,3 x 14	винт 3,5 x 16
Накладная 155°	артикул		H	
	TJ01.7111.01.064		0	4
	TJ01.7119.01.064		2	4

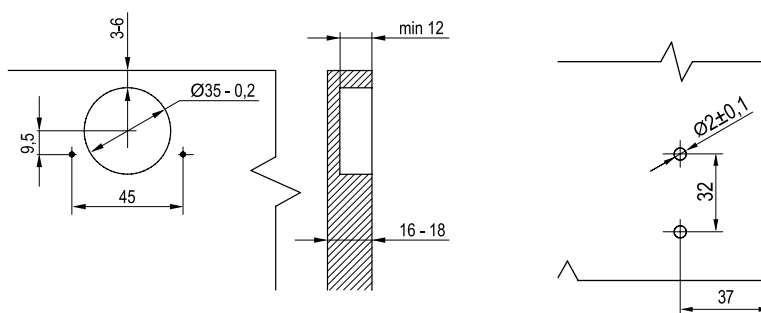
Петли и подвешивники

Наложение фасада



$H=13+K-D$

Установочные размеры чашки петли и ответной планки



Регулировка

Описание



-2 / +2 mm



-2 / +2 mm



-1 / +3 mm

D - Наложение фасада
K - Расстояние до чашки
T - Толщина фасада
H - Высота планки

Применение



Характеристика



Упаковка



Дополнительная информация



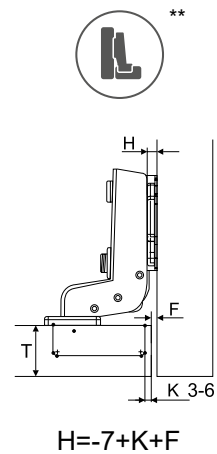
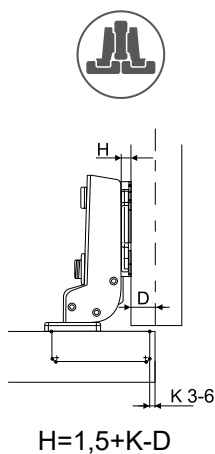
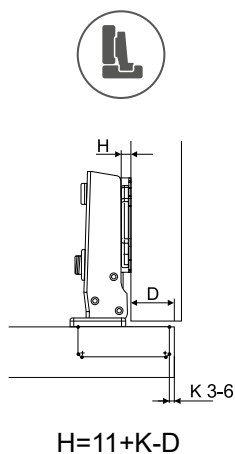
Компоненты петли

	Возможность регулировки на планке		H	Наличие винтов	
	винт EURO 6,3 x 14	винт 3,5 x 16		винт EURO 6,3 x 14	винт 3,5 x 16
Накладная 110° изг. 0°	артикул	артикул			
	-	TJ01.5401.01.064	0	-	4
	-	TJ01.6986.01.064*	0	-	-
	TJ01.6966.01.064*	-	0	2	2
Полунакладн 110° изг. 8°	артикул	артикул			
	-	TJ01.5402.01.064	0	-	4
	TJ01.6987.01.064*	-	0	-	-
	-	TJ01.6902.01.064*	0	-	4
Вкладная 110° изг. 15°	артикул	артикул			
	-	TJ01.6804.01.064	0	-	4
	-	TJ01.6988.01.064*	0	-	4
	TJ01.6977.01.064*	-	0	2	2

* - индексы, отмеченные знаком *, относятся к товарам, упаковываемым насыпью. По 100 шт. в упаковке.

КОДЫ ПОКРЫТИЙ: 064 НИКЕЛЬ

Наложение фасада

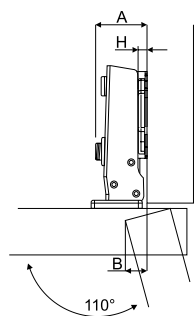


** планку отодвинуть на толщину фасада

K=	3	4	5	6
H=0	D= 14	15	16	17

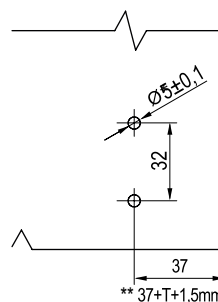
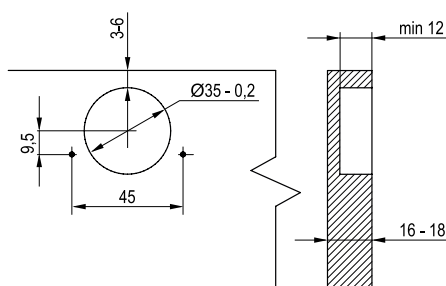
K=	3	4	5	6
H=0	D= 4,5	5,5	6,5	7,5

K=	3	4	5	6
H=0	F= 4	3	1	1



A	25 + H	30 + H	38,5 + H
B	8,5 + H	18 + H	26,5 + H

Установочные размеры чашки петли и ответной планки



* диаметр отверстия зависит от типа винта



Регулировка



-2 / +2 mm



-2 / +2 mm



-1 / +3 mm

Описание

D - Наложение фасада
K - Расстояние до чашки
F - Зазор
T - Толщина фасада
H - Высота планки
A - Высота плеча петли
B - Просвет между боковой стенкой шкафа и торцом двери

Применение



Характеристика



Упаковка



Дополнительная информация

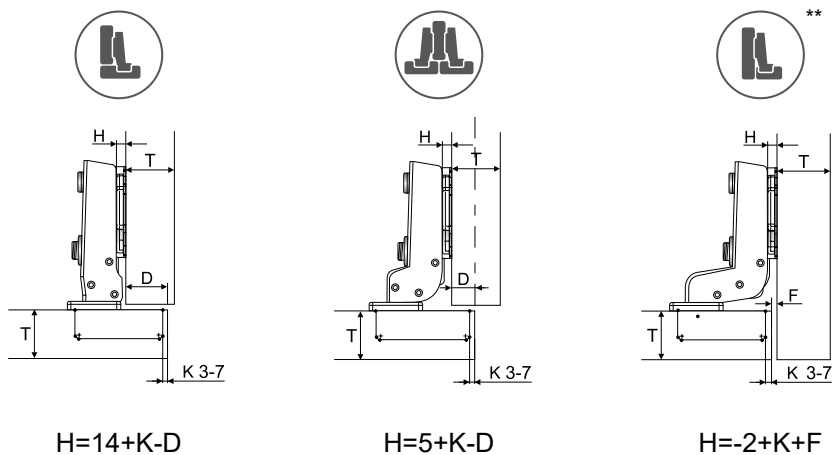


Компоненты петли

	Возможность регулировки на планке		H	Наличие винтов	
	винт EURO 6,3 x 13	винт 3,5 x 16		винт EURO 6,3 x 13	винт 3,5 x 16
Накладная 110° изг. 0° без пружины	артикул	артикул	0	-	-
	-	TJ09.0013.01.064	0	-	-
	TJ09.0014.01.064	-	0	2	-
Полунакладн 110° изг. 8° 	артикул	артикул	0	винт EURO 6,3 x 13	винт 3,5 x 16
	-	TJ09.0011.01.064	0	-	-
	TJ09.0012.01.064	-	0	2	-
	TJ01.8903.01.064	-	2	2	-
Вкладная 110° изг. 15° 	артикул	артикул	0	винт EURO 6,3 x 13	винт 3,5 x 16
	-	TJ09.0009.01.064	0	-	-
	TJ09.0010.01.064	-	0	2	-
	TJ01.8904.01.064	-	0	2	-
	-	TJ01.5904.01.064	0	-	-
	TJ01.5804.01.064	-	2	2	-

КОДЫ ПОКРЫТИЙ: 064 НИКЕЛЬ

Наложение фасада



** планку отодвинуть на толщину фасада

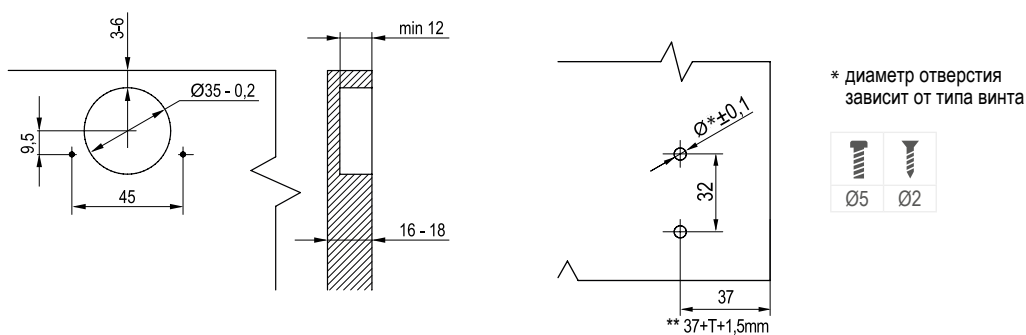
Расчет расстояния до чашки петли (K) и высоты планки (H).

Накладной фасад: $H=14+K-D$

Двойные двери: $H=5+K-D$

Внутренний фасад: $H=-2+K+F$

Установочные размеры чашки петли и ответной планки



Регулировка



-2 / +2 mm



-2 / +2 mm



-1 / +3 mm

Описание

D - Наложение фасада
K - Расстояние до чашки
F - Зазор
T - Толщина фасада
H - Высота планки

Применение



Характеристика



Упаковка



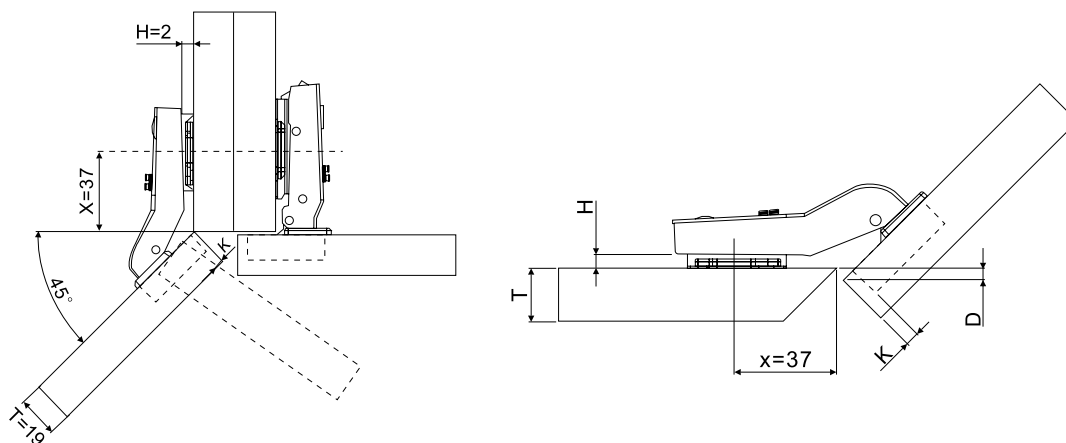
Дополнительная информация



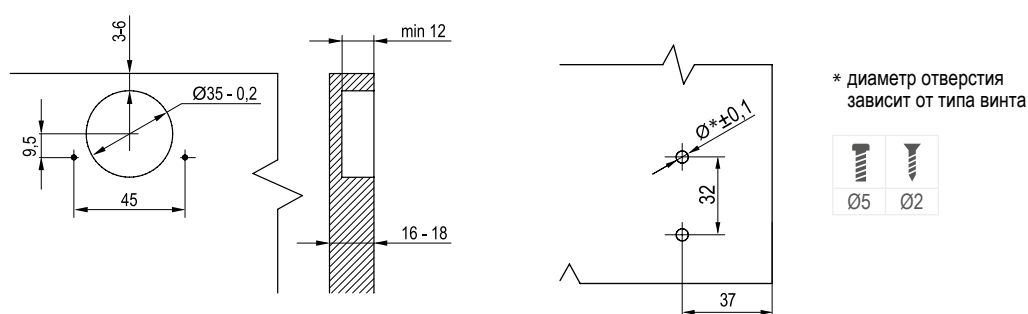
Компоненты петли

	Возможность регулировки на планке				
	винт EURO 6,3 x 13	винт 3,5 x 16			
				Наличие винтов	
Полунакладная +45° I	артикул	артикул	Н	винт EURO 6,3 x 13	винт 3,5 x 16
	-	TJ01.9708.01.064	2	-	-
	TJ01.5808.01.064	-	2	2	-

Наложение фасада / петля угловая полунакладная +45° I



Установочные размеры чашки петли и ответной планки



Регулировка



-2 / +2 mm



-2 / +2 mm



-1 / +3 mm

Описание

KB - Ширина фасада
LW - Ширина корпуса
D - Наложение фасада
K - Расстояние до чашки
T - Толщина фасада
H - Высота планки

Применение



Характеристика



Упаковка



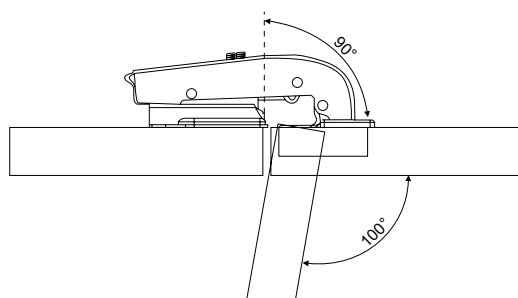
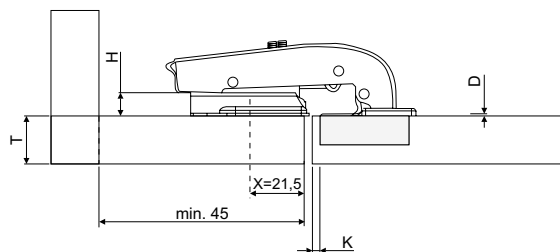
Дополнительная информация



Компоненты петли

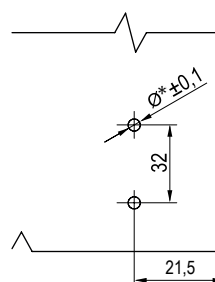
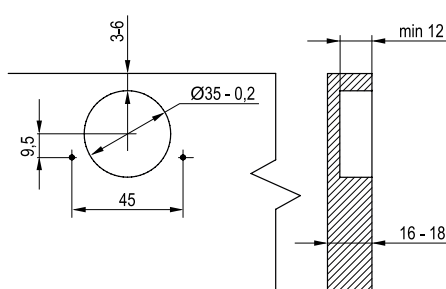
	Возможность регулировки на планке				
	винт EURO 6,3 x 13	винт 3,5 x 16			
				Наличие винтов	
Вкладная 90°	артикул	артикул	H	винт EURO 6,3 x 13	винт 3,5 x 16
	TJ01.5809.01.064	-	2	2	-
	-	TJ01.9709.01.064	2	-	-

Наложение фасада



K-5	
H=0	D=4
H=2	D=2
H=4	D=0

Установочные размеры чашки петли и ответной планки



* диаметр отверстия зависит от типа винта



Регулировка



-2 / +2 mm



-2 / +2 mm



-1 / +3 mm

Описание

D - Наложение фасада
K - Расстояние до чашки
T - Толщина фасада
H - Высота планки

Применение



Характеристика



Упаковка



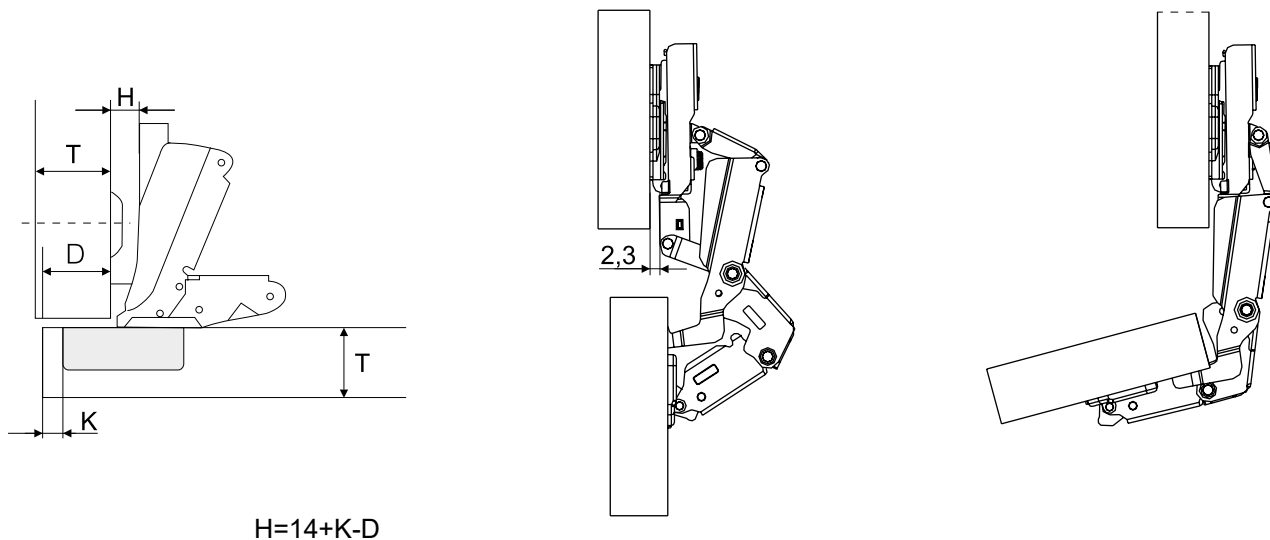
Дополнительная информация



Компоненты петли

	Возможность регулировки на планке		H	Наличие винтов	
	винт EURO 6,3 x 13	винт 3,5 x 16		винт EURO 6,3 x 13	винт 3,5 x 16
	артикул	артикул			
Накладная 165°					
	TJ01.5811.01.064	TJ01.9711.01.064	2	-	-
			2	2	-

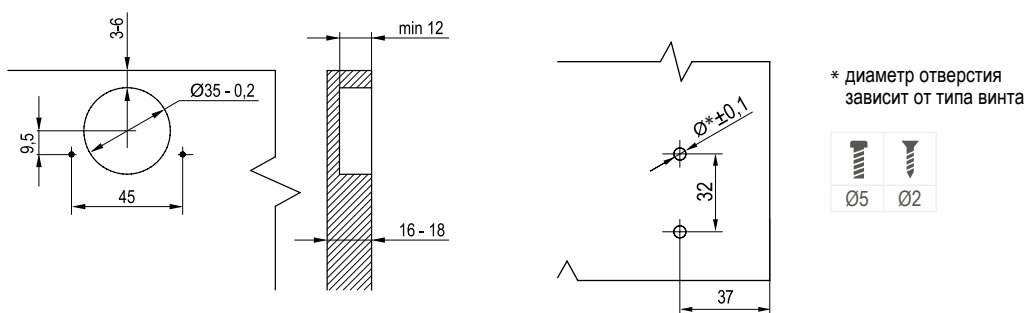
Наложение фасада



Используйте формулы для определения расчета расстояния до чашки петли (K) и высоты планки (H)

$$H=14+K-D$$

Установочные размеры чашки петли и ответной планки



Регулировка



-2 / +2 mm



-2 / +2 mm

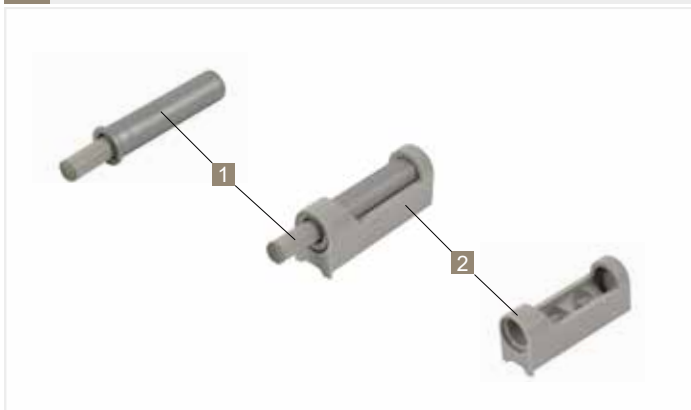


-1 / +3 mm

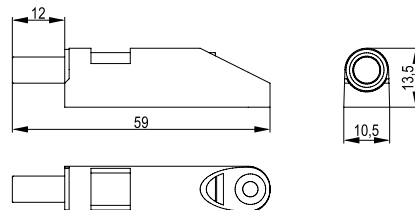
Описание

D - Наложение фасада
K - Расстояние до чашки
T - Толщина фасада
H - Высота планки

Амортизаторы AIRTIC PROFESSIONAL

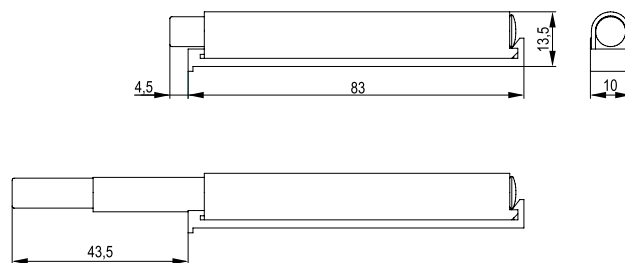


Специально для петель Basic



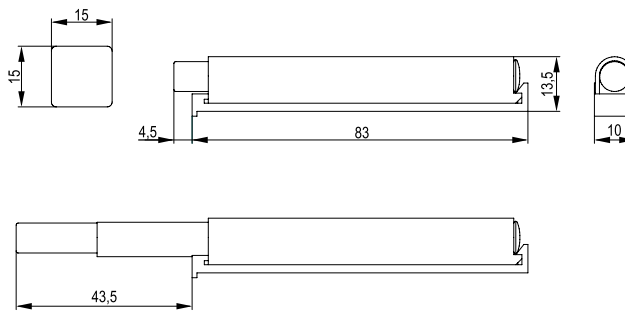
1	2	артикул	артикул	покрытие
Амортизаторы	Адаптер к амортизаторам	TJ03.1952.05	TJ03.6553.05	013, 063
				013, 063

CLICK-ON с прямым пластиковым переходником и силиконовым наконечником



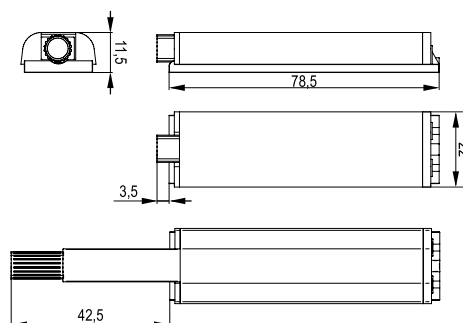
артикул	покрытие
TH02.9497.05	013, 049

CLICK-ON с прямым пластиковым переходником и магнитным наконечником



артикул	покрытие
TH02.9496.05	013, 049

CLICK-ON с металлическим адаптером и длинным силиконовым наконечником

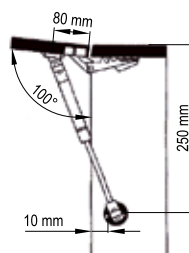
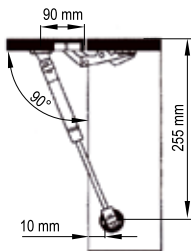
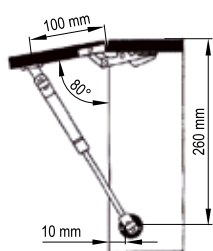


артикул	покрытие
TH02.9401.08	054



Подъемники - общая информация

Крепление створки фасада



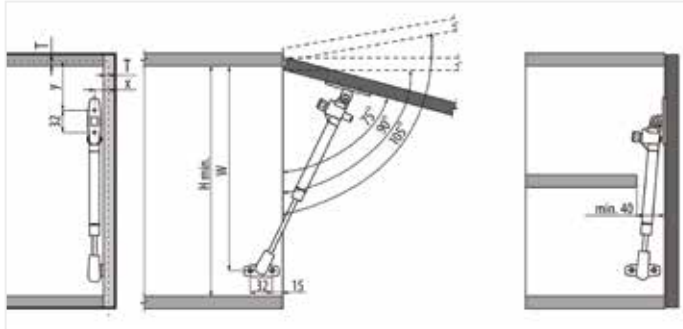
Подбор подъемников по размеру фасада

Высота фасада H/W (mm)	Ширина фасада			
	до 450	460-600	600-900	900-1200
300	1 x 60N	1 x 80N	2 x 60N	2 x 80N
350	1 x 80N	2 x 50N	2 x 80N	2 x 100N
400	2 x 50N	2 x 60N	2 x 100N	2 x 120N
450	2 x 60N	2 x 80N	2 x 120N	-
500	2 x 80N	2 x 100N	-	-
550	2 x 80N	2 x 120N	-	-
600	2 x 100N	2 x 120N	-	-
650	2 x 120N	-	-	-

Пневматический подъемник с амортизатором



- крепление для дверки деревянной и с алюминиевой рамкой
- для поднимающегося фасада
- регулируемый угол открывания фасада 75°, 90° или 105°
- возможность точно установить место амортизации



T - наложение фронта
x = T + 13 mm
y = T + D

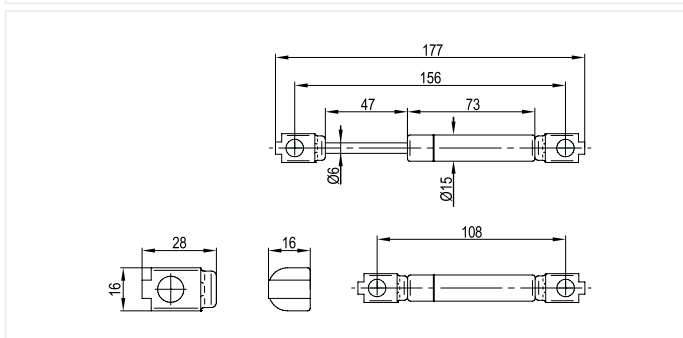
Угол открывания фасада	W	D	H
75°	290	63	315
90°	270	51	300
105°	250	39	285

Сила N	артикул	покрытие
60	TJ03.9015.08	049
80	TJ03.9003.08	049
100	TJ03.9001.08	049

Подъемник пневматический L=156



- крепление для деревянных фасадов
- крепление для алюминиевых фасадов, продается отдельно (стр. 245)
- газовый Подъемник для низких откидных фасадов
- крепление с предохранительным штифтом
- для откидных фасадов
- упакован по 1 шт.

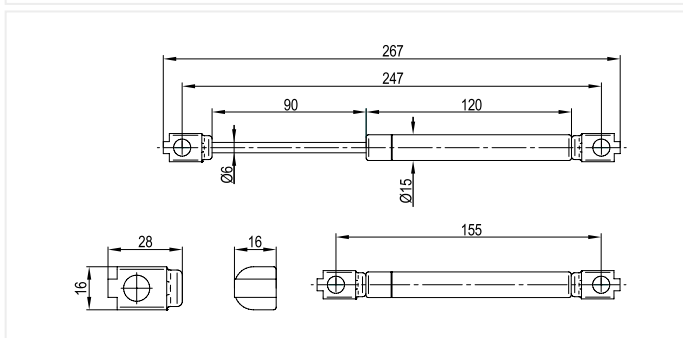


Сила N	артикул	покрытие
50	TJ03.0550.08	049
60	TJ03.0560.08	049
80	TJ03.0563.08	049

Подъемник пневматический



- крепление для деревянных фасадов
- крепление для алюминиевых фасадов, продается отдельно (стр. 245)
- газовый Подъемник для низких откидных фасадов
- крепление с предохранительным штифтом
- для откидных фасадов
- упакован по 1 шт.

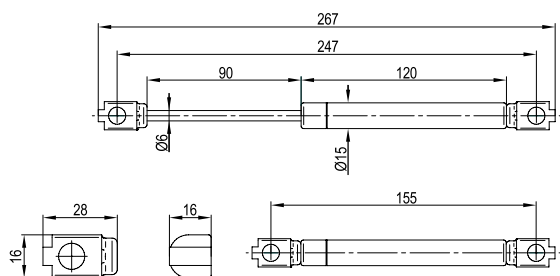


Сила N	артикул	покрытие
50	TJ03.0519.08	049
60	TJ03.0515.08	049
80	TJ03.0503.08	049
100	TJ03.0501.08	049
120	TJ03.0502.08	049

Подъемник пневматический барный KONTRA



- крепление для деревянных фасадов
- крепление для алюминиевых фасадов, продается отдельно (стр. 245)
- газовый крепление с предохранительным штифтом
- фасад барный
- упаковано по 1 шт.

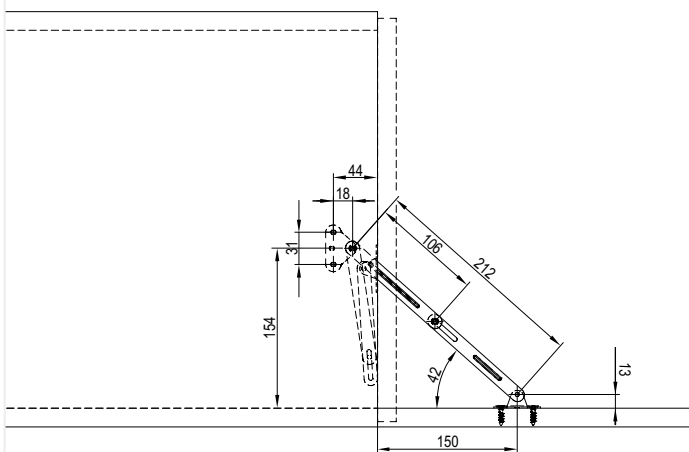


Сила N	артикул	покрытие
60	TJ03.0577.08	049
80	TJ03.0566.08	049

Кронштейн секретерный



- крепление для дверки деревянной и с алюминиевой рамкой
- фасад барный
- из стали
- упаковка по 1 шт.



артикул	покрытие
TJ03.5514.01	062

Крепление для алюминиевых фасадов



индекс	colour
TJ03.0596.01	064



РУЧКИ И КНОПКИ МЕБЕЛЬНЫЕ

крючки | алюминиевые рамки





Исполнение на высшем уровне

Декоративные элементы делают интерьер более стильным. Красивые ручки подчеркивают характер мебели, придают уникальность. Коллекция мебельных ручек REJS - это элегантность, практичность и высокая прочность. Разнообразный дизайн позволяет приспособить ручку к любому интерьеру - минималистичному, современному или традиционному.

В предложение от REJS входят как торцевые и врезные модели, так и релинговые, лицевые ручки и кнопки. Большинство моделей предлагается в нескольких размерах и различных покрытиях. Их цветовая палитра также разнообразна. Ручки REJS (в зависимости от модели) доступны в модном матовом черном и белом глянце, а также в многих других. Классический хром, никель матовый и брашированный, медь, золото и платина. Все для того, чтобы ручки идеально соответствовали характеру мебели.

Мы также предлагаем разнообразные крючки - современные, классические и стилизованные, в нескольких модных цветах. В дополнение к этому - алюминиевые профили с различной отделкой поверхности, с помощью которых можно создать современные фасады, подходящие для интерьеров в стиле лофт и модерн. Как дополнение к фасадам из алюминиевых профилей выступает стекло, которое также включено в предложение от REJS. Ассортимент включает - однотонные, матовые, трехмерные стекла, а также с принтами любой графики. Также существует сервис по нарезке стекла любого формата.

Ручки мебельные лицевые

EASY стр. 253



STILO стр. 254



TYTANO стр. 255



ASTER стр. 256



MAGNA стр. 257



LINEA стр. 258



ARTESI стр. 259



RELING стр. 260



Кнопки мебельные

ARTESI стр. 263



VITO стр. 264

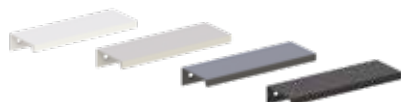


NIRO стр. 265

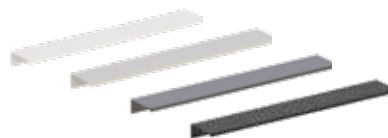


Ручки мебельные торцевые

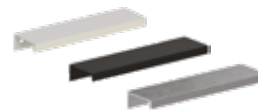
AL 9 стр. 267



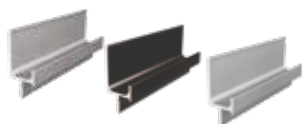
AL 13 стр. 268



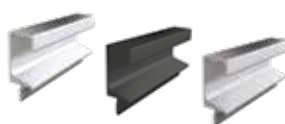
FE6 стр. 269



FE2 стр. 270



FE3 стр. 271



Крючки мебельные

SINGO стр. 275



ARGO стр. 276



ORIS стр. 277



SORIA L стр. 278



SORIA M стр. 279



SORIA S стр. 280



WAL 01 стр. 281



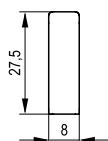
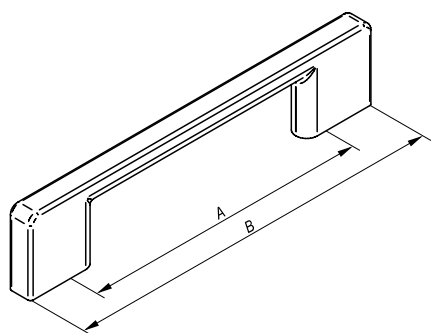




РУЧКИ МЕБЕЛЬНЫЕ



Ручка мебельная EASY



Доступно в покрытиях:

001

003

054

055

529

924

BW7



А x В	упаковка (в шт.)	артикул (1 шт.)	покрытие
96 x 130	25	T122.0001.14	001, 003, 054, 055, 529, 924, BW7
128 x 161		T122.0002.14	001, 003, 054, 055, 529, 924, BW7
160 x 192		T122.0003.14	001, 003, 054, 055, 529, 924, BW7
192 x 225		T122.0004.14	001, 003, 054, 055, 529, 924, BW7
256 x 290		T122.0005.14	001, 003, 054, 055, 529, 924, BW7
320 x 354		T122.0006.14	001, 003, 054, 055, 529, 924, BW7

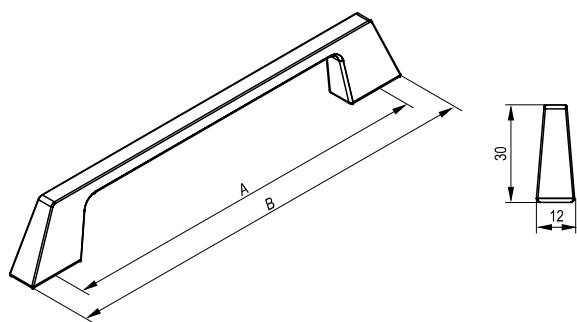


КОДЫ ПОКРЫТИЙ: 001 ХРОМ 003 БЕЛЫЙ 054 СТАЛЬ БРАШИРОВАННАЯ 055 ЧЕРНЫЙ 529 АЛЮМИНИЙ 924 ГРАФИТ BW7 ЗОЛОТО БРАШИРОВАННОЕ

Ручка мебельная STILO



Декоративные элементы



Доступно в покрытиях:

001

003

054

055

529

892

BW7



А x В	упаковка (в шт.)	артикул (1 шт.)	покрытие
160 x 185	25	T122.0007.14	001, 003, 054, 055, 529, 892, BW7
256 x 281		T122.0008.14	001, 003, 054, 055, 529, 892, BW7



КОДЫ ПОКРЫТИЙ: 001 ХРОМ 003 БЕЛЫЙ 054 СТАЛЬ БРАШИРОВАННАЯ 055 ЧЕРНЫЙ 529 АЛЮМИНИЙ 892 ТИТАН BW7 ЗОЛОТО БРАШИРОВАННОЕ

Ручка мебельная ТУТАНО



Доступно в покрытиях:

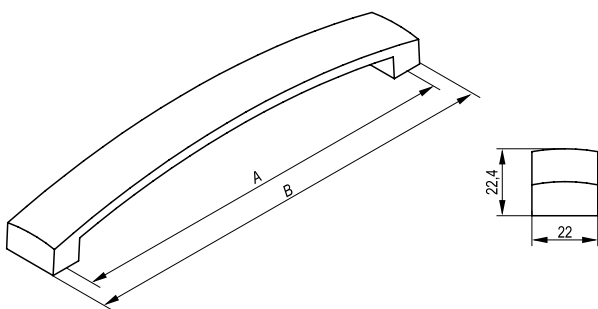
001

054

055

924

BW7



А x B	упаковка (в шт.)	артикул (1 шт.)	покрытие
128 x 141	25	TI22.0012.14	001, 054, 055, 924, BW7
160 x 173		TI22.0013.14	001, 054, 055, 924, BW7
192 x 205		TI22.0014.14	001, 054, 055, 924, BW7
256 x 269		TI22.0015.14	001, 054, 055, 924, BW7
320 x 333		TI22.0016.14	001, 054, 055, 924, BW7



КОДЫ ПОКРЫТИЙ: 001 ХРОМ 054 СТАЛЬ БРАШИРОВАННАЯ 055 ЧЕРНЫЙ 924 ГРАФИТ BW7 ЗОЛОТО БРАШИРОВАННОЕ

Ручка мебельная ASTER



Доступно в покрытиях:

001

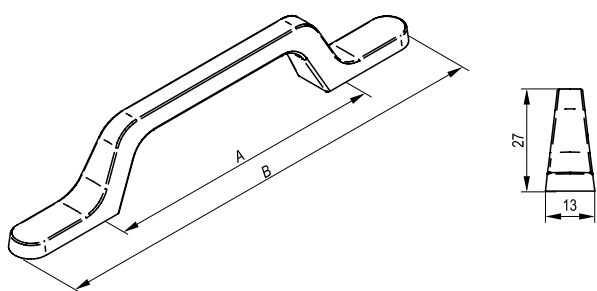
054

055

892

924

BW7

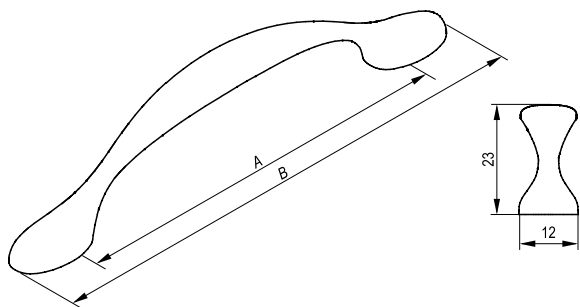


А x B	упаковка (в шт.)	артикул (1 шт.)	покрытие
96 x 162	25	T122.0022.14	001, 054, 055, 892, 924, BW7
128 x 194		T122.0023.14	001, 054, 055, 892, 924, BW7
160 x 226		T122.0024.14	001, 054, 055, 892, 924, BW7
192 x 258		T122.0025.14	001, 054, 055, 892, 924, BW7



КОДЫ ПОКРЫТИЙ: 001 ХРОМ 054 СТАЛЬ БРАШИРОВАННАЯ 055 ЧЕРНЫЙ 892 ТИТАН 924 ГРАФИТ BW7 ЗОЛОТО БРАШИРОВАННОЕ

Ручка мебельная MAGNA



Доступно в покрытиях:

001



006



008



054



331



529



715



А x В	упаковка (в шт.)	артикул (1 шт.)	покрытие
96 x 128	25	T122.0034.14	001, 006, 008, 054, 331, 529, 715
128 x 157		T122.0035.14	001, 006, 008, 054, 331, 529, 715



КОДЫ ПОКРЫТИЙ: 001 ХРОМ 006 ЛАТУНЬ 008 МЕДЬ 054 СТАЛЬ БРАШИРОВАННАЯ 331 БЕЛЫЙ 529 АЛЮМИНИЙ 715 ЧЕРНЫЙ МАТ

Ручка мебельная LINEA



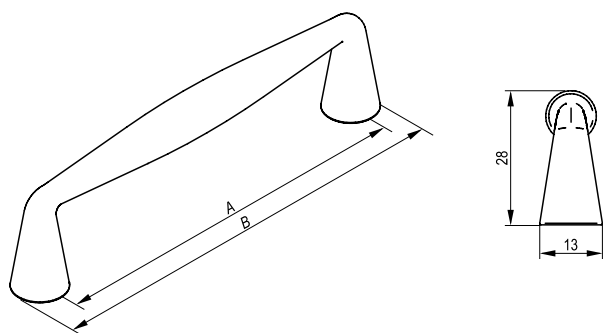
Доступно в покрытиях:

001

055

253

892



A x B	упаковка (в шт.)	артикул (1 шт.)	покрытие
96 x 109	25	T122.0009.14	001, 055, 253, 892
128 x 141		T122.0010.14	001, 055, 253, 892
160 x 205		T122.0011.14	001, 055, 253, 892

КОДЫ ПОКРЫТИЙ: 001 ХРОМ 055 ЧЕРНЫЙ 253 ЗОЛОТО 892 ТИТАН

Декоративные элементы



Ручки мебельные ARTESI

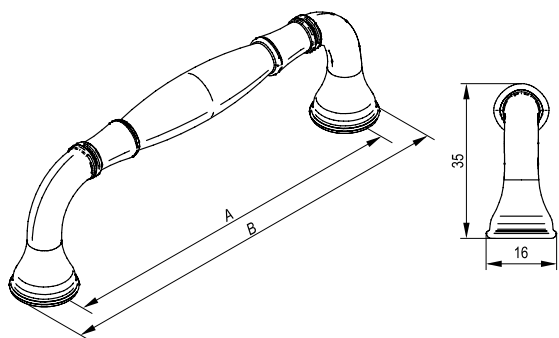


Доступно в покрытиях:

055



BW7



ВНИМАНИЕ Кнопка для комплекта на стр. 263



А x В	упаковка (в шт.)	артикул (1 шт.)	покрытие
96 x 112	25	T122.0017.14	055, BW7
128 x 144		T122.0018.14	055, BW7
Кнопка		T122.0019.14	055, BW7



КОДЫ ПОКРЫТИЙ: 055 ЧЕРНЫЙ BW7 ЗОЛОТО БРАШИРОВАННОЕ

Ручка мебельная RELING



Доступно в покрытиях:

A18

001

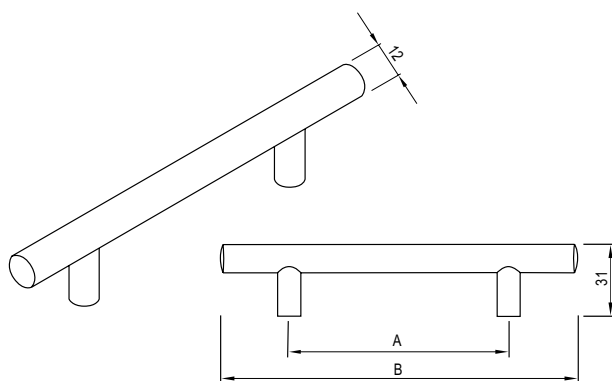
004

005

083



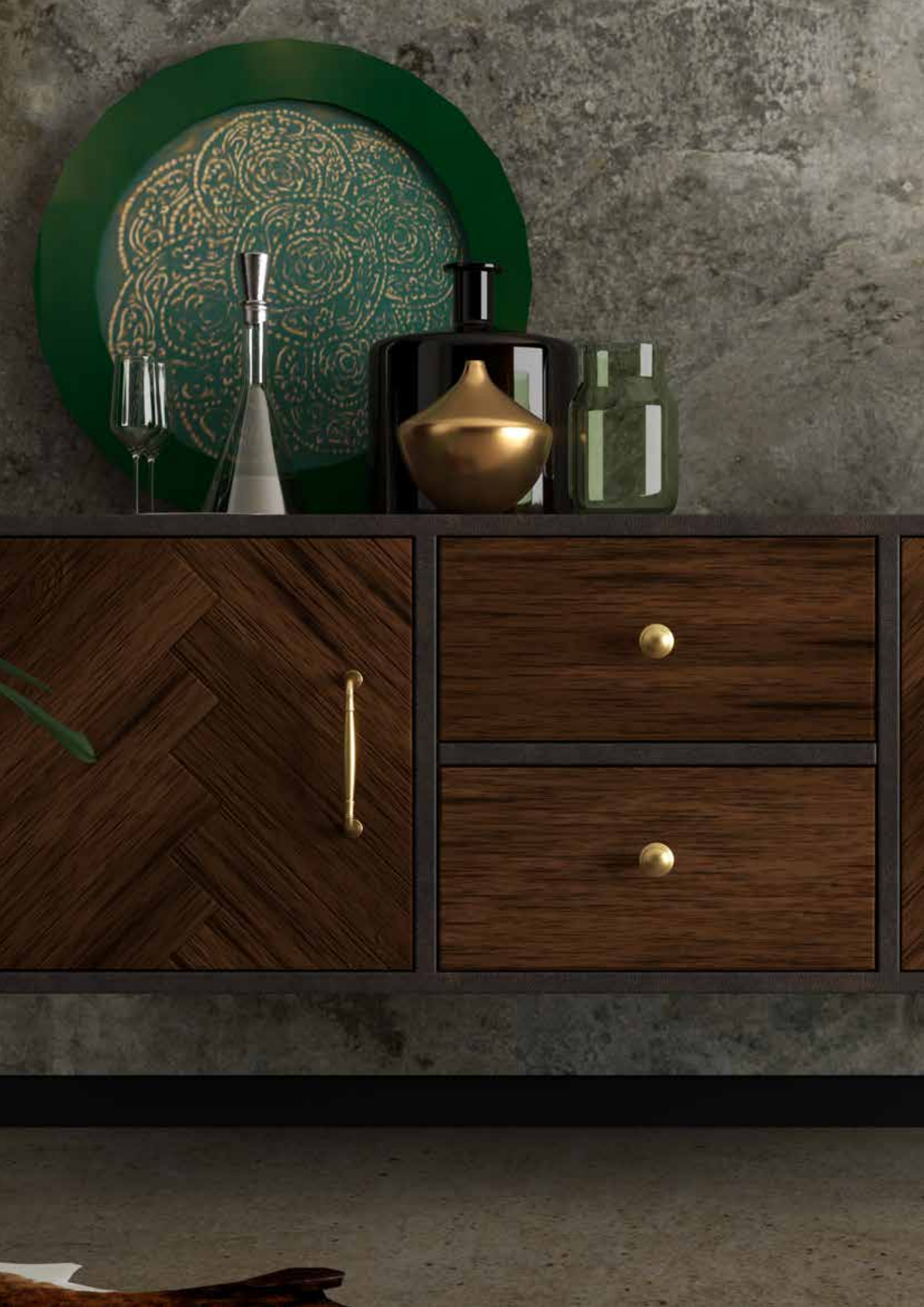
A - присадка ручки
B - длина ручки



A x B	упаковка (в шт.)	артикул (1 шт.)	покрытие
96 x 156	25	T101.3605.01	A18, 001, 004, 005, 083
128 x 188		T101.3606.01	A18, 001, 004, 005, 083
160 x 220		T101.3607.01	A18, 001, 004, 005, 083
192 x 272		T101.3608.01	A18, 001, 004, 005, 083
224 x 304		T101.3615.01	A18, 001, 004, 005, 083
256 x 356		T101.3609.01	A18, 001, 004, 005, 083
288 x 368		T101.3612.01	A18, 001, 004, 005, 083
320 x 400		T101.3616.01	A18, 001, 004, 005, 083



КОДЫ ПОКРЫТИЙ: A18 ЧЕРНЫЙ МАТ 001 ХРОМ 004 МАТОВЫЙ ХРОМ 005 МАТОВЫЙ НИКЕЛЬ 083 НИКЕЛЬ БРАШИРОВАННЫЙ





Кнопка мебельная ARTESI

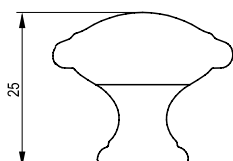
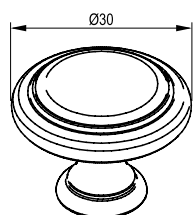


Доступно в покрытиях:

055



BW7



ВНИМАНИЕ Ручки для комплекта стр. 259



упаковка (в шт.)	артикул (1 шт.)	покрытие
25	T122.0019.14	055, BW7

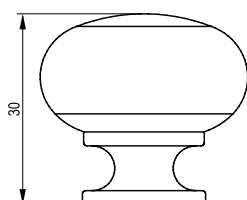
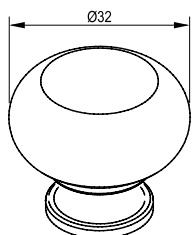


КОДЫ ПОКРЫТИЙ: 055 ЧЕРНЫЙ BW7 ЗОЛОТО БРАШИРОВАННОЕ

Кнопка мебельная VITO



Декоративные элементы



Доступно в покрытиях:



001

006

008

054

331

529

715

упаковка (в шт.)	артикул (1 шт.)	покрытие
25	T122.0029.51	001, 006, 008, 054, 331, 529, 715



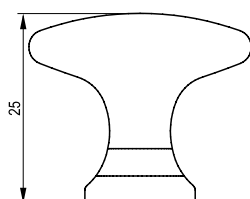
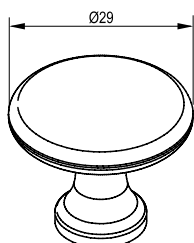
КОДЫ ПОКРЫТИЙ: 001 ХРОМ 006 ЛАТУНЬ 008 МЕДЬ 054 СТАЛЬ БРАШИРОВАННАЯ 331 БЕЛЫЙ МАТ 529 АЛЮМИНИЙ 715 ЧЕРНЫЙ МАТ

Кнопка мебельная NIRO



Доступно в покрытиях:

- 001 
- 006 
- 008 
- 054 
- 331 
- 529 
- 715 

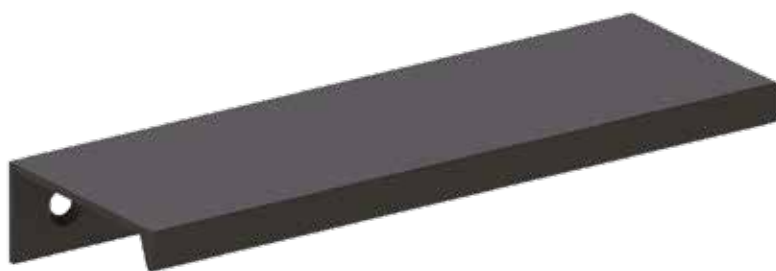


упаковка (в шт.)	артикул (1 шт.)	покрытие
25	T122.0030.14	001, 006, 008, 054, 331, 529, 715

КОДЫ ПОКРЫТИЙ: 001 ХРОМ 006 ЛАТУНЬ 008 МЕДЬ 054 СТАЛЬ БРАШИРОВАННАЯ 331 БЕЛЫЙ 529 АЛЮМИНИЙ 715 ЧЕРНЫЙ МАТ



Ручка мебельная AL9



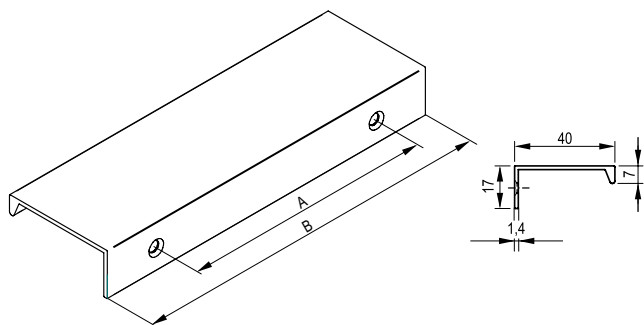
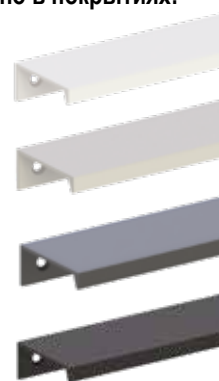
Доступно в покрытиях:

003

035

043

055



А x В	упаковка (в шт.)	артикул (1 шт.)	покрытие
32 x 52	20	T121.1445.07	003, 035, 043, 055
96 x 116		T121.1446.07	003, 035, 043, 055
128 x 148		T121.1447.07	003, 035, 043, 055
192 x 212		T121.1448.07	003, 035, 043, 055



КОДЫ ПОКРЫТИЙ: 003 ЛАК БЕЛЫЙ 035 НАТУРАЛЬНЫЙ С-0 043 ЛАК ГРАФИТ 055 ЛАК ЧЕРНЫЙ

Ручка мебельная AL13



Декоративные элементы



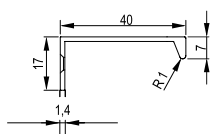
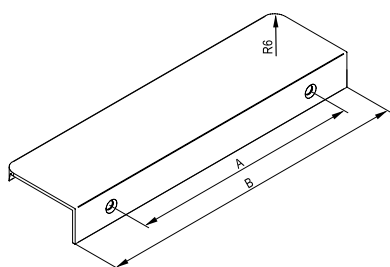
Доступно в покрытиях:

003

035

043

055

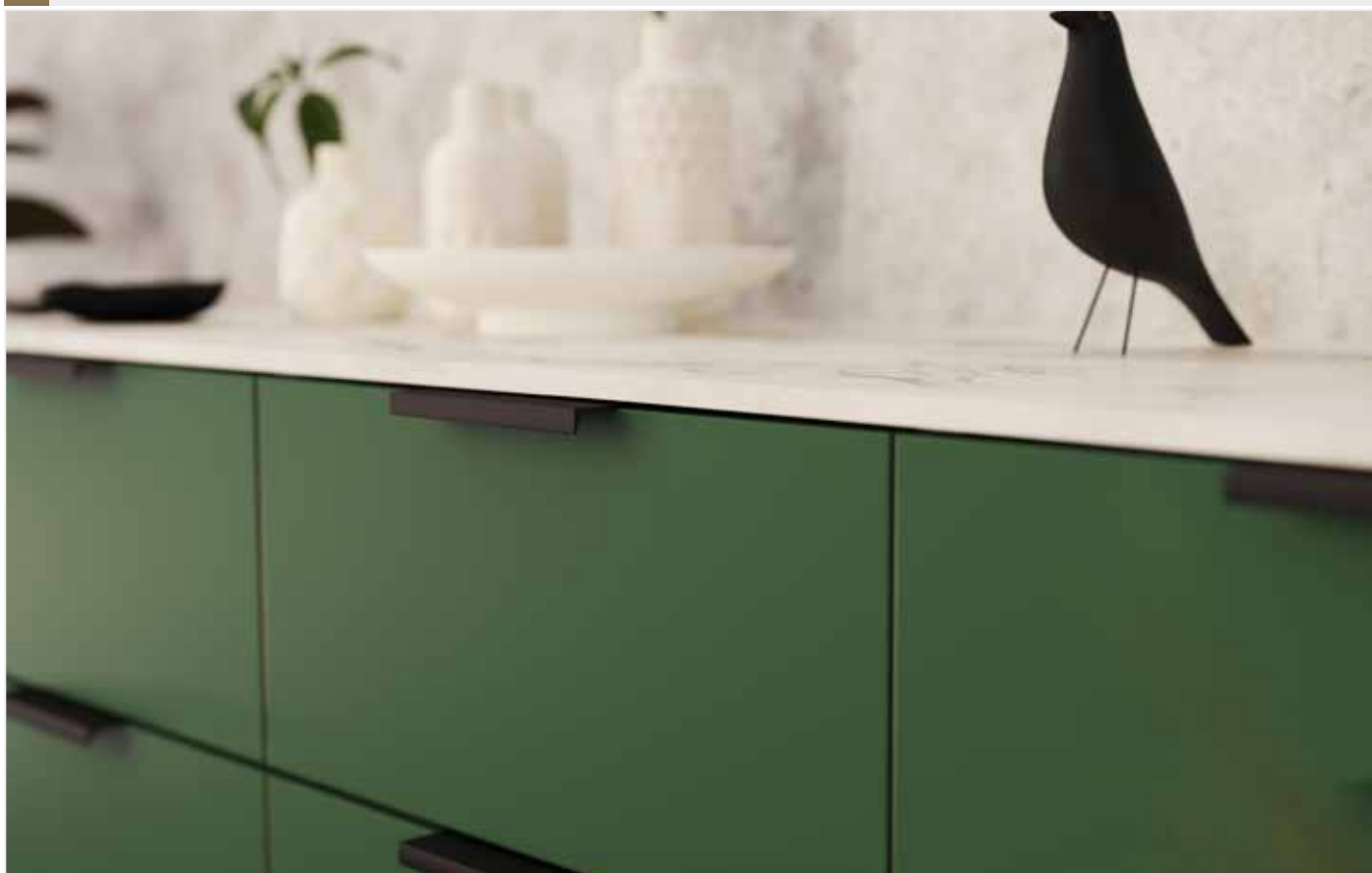


А x В	упаковка (в шт.)	артикул (1 шт.)	покрытие
32 x 52	20	T121.1449.07	003, 035, 043, 055
96 x 116		T121.1450.07	003, 035, 043, 055
128 x 148		T121.1451.07	003, 035, 043, 055
192 x 212		T121.1452.07	003, 035, 043, 055



КОДЫ ПОКРЫТИЙ: 003 ЛАК БЕЛЫЙ 035 НАТУРАЛЬНЫЙ С-0 043 ЛАК ГРАФИТ 055 ЛАК ЧЕРНЫЙ

Ручка мебельная FE6



Доступно в покрытиях:

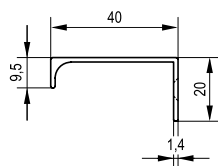
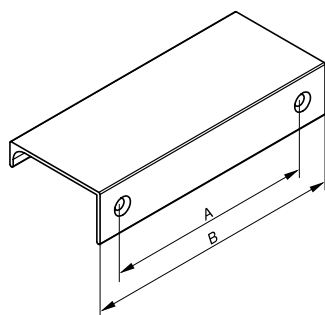
035



689



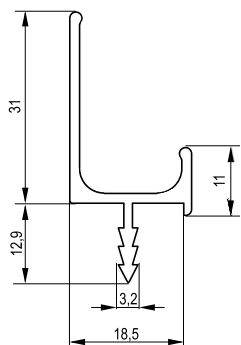
843



А x B	упаковка (в шт.)	артикул (1 шт.)	покрытие
profil L=3010	16	T110.1200.07	035, 689, 843

КОДЫ ПОКРЫТИЙ: 035 НАТУРАЛЬНЫЙ С-0 689 ЧЕРНЫЙ МАТ 843 АЛЮМИНИЙ БРАШИРОВАННЫЙ

Профиль ручки мебельной FE2



Доступно в покрытиях:

035

689

843



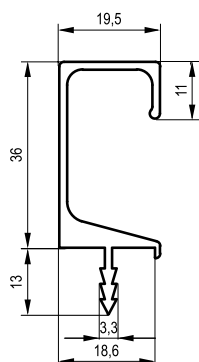
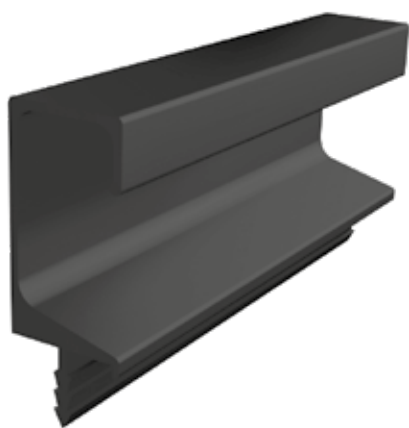
Декоративные элементы



L	упаковка (в шт.)	артикул (1 шт.)	покрытие
3010	10	T110.1198.07	035, 689, 843

КОДЫ ПОКРЫТИЙ: 035 НАТУРАЛЬНЫЙ С-0 689 ЧЕРНЫЙ МАТ 843 АЛЮМИНИЙ БРАШИРОВАННЫЙ

Профиль ручки мебельной FE3

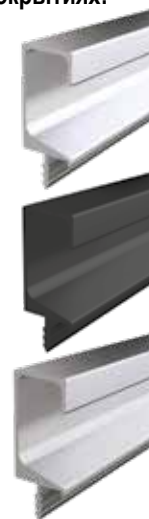


Доступно в покрытиях:

035

689

843



L	упаковка (в шт.)	артикул (1 шт.)	покрытие
3010	10	T110.1199.07	035, 689, 843

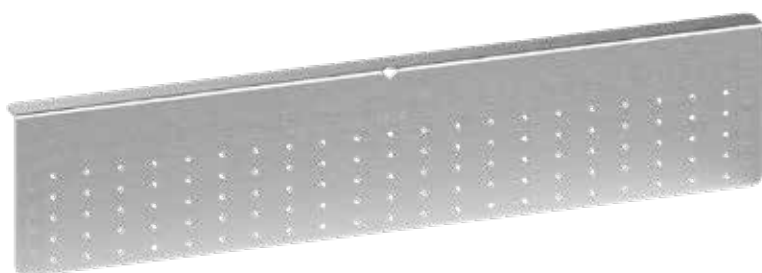


КОДЫ ПОКРЫТИЙ: 035 НАТУРАЛЬНЫЙ С-0 689 ЧЕРНЫЙ МАТ 843 АЛЮМИНИЙ БРАШИРОВАННЫЙ

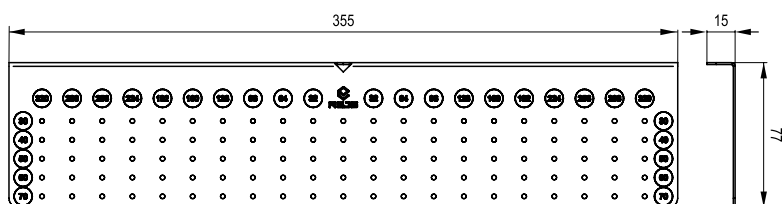
Монтажный шаблон для мебельных ручек и кнопок



Декоративные элементы



- позволяет точно сверлить отверстия для ручек и кнопок на мебельных фасадах
- подходит для монтажа ручек с шагом отверстий от 32 мм до 320 мм (каждые 32 мм)
- горизонтальные маркеры определяют расстояние между отверстиями для ручек
- вертикальные маркеры указывают расстояние захвата от верхнего края фасада



индекс	цвет
WH02.2704.01	062

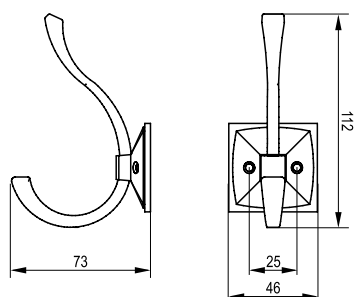
КОДЫ ПОКРЫТИЙ: 062 ОЦИНК



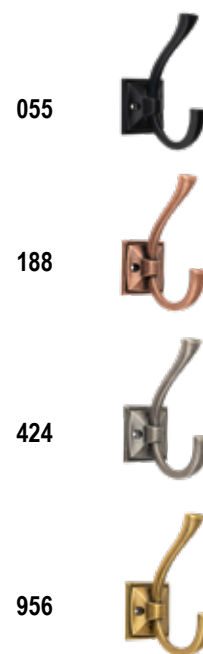
КРЮЧКИ МЕБЕЛЬНЫЕ



Крючок SINGO



Доступно в покрытиях:



Винты в цвет крючка в комплекте.

упаковка (в шт.)	артикул (1 шт.)	покрытие
20	T122.0028.14	055, 188, 424, 956

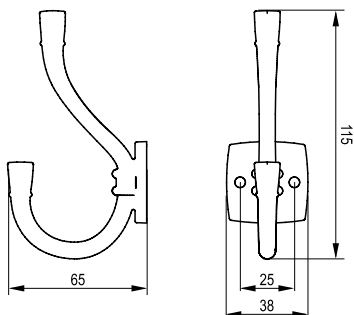


КОДЫ ПОКРЫТИЙ: 055 ЧЕРНЫЙ 188 МЕДЬ 424 СЕРЕБРО 956 ЛАТУНЬ

Крючок ARGO



Декоративные элементы



Доступно в покрытиях:



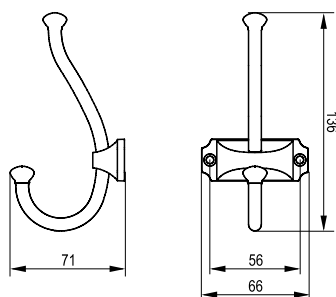
Винты в цвет крючка в комплекте.

упаковка (в шт.)	артикул (1 шт.)	покрытие
20	T122.0026.14	055, 424, 892, 956

КОДЫ ПОКРЫТИЙ: 055 ЧЕРНЫЙ 424 СЕРЕБРО 892 ТИТАН 956 ЛАТУНЬ



Крючок ORIS



Доступно в покрытиях:



055

188

424

956

Винты в цвет крючка в комплекте.

упаковка (в шт.)	артикул (1 шт.)	покрытие
20	T122.0027.14	055, 188, 424, 956

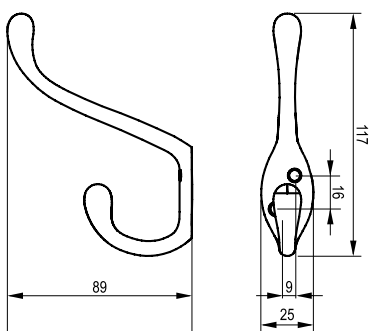


КОДЫ ПОКРЫТИЙ: 055 ЧЕРНЫЙ 188 МЕДЬ 424 СЕРЕБРО 956 ЛАТУНЬ

Крючок SORIA L



Декоративные элементы



Доступно в покрытиях:

001

035

054

331

715



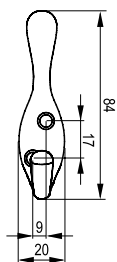
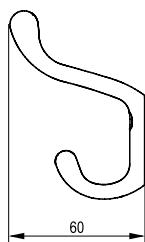
Винты в цвет крючка в комплекте.

упаковка (в шт.)	артикул (1 шт.)	покрытие
25	T122.0033.07	001, 035, 054, 331, 715

КОДЫ ПОКРЫТИЙ: 001 ХРОМ 035 НАТУРАЛЬНЫЙ С-0 054 СТАЛЬ БРАШИРОВАННАЯ 331 БЕЛЫЙ 715 ЧЕРНЫЙ



Крючок SORIA M



Доступно в покрытиях:

001

035

331

715



Винты в цвет крючка в комплекте.

упаковка (в шт.)	артикул (1 шт.)	покрытие
25	T122.0032.07	001, 035, 331, 715



КОДЫ ПОКРЫТИЙ: 001 ХРОМ 035 НАТУРАЛЬНЫЙ С-0 331 БЕЛЫЙ 715 ЧЕРНЫЙ

Крючок SORIA S



Декоративные элементы

Доступно в покрытиях:



001



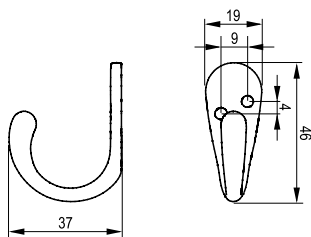
331



529



715



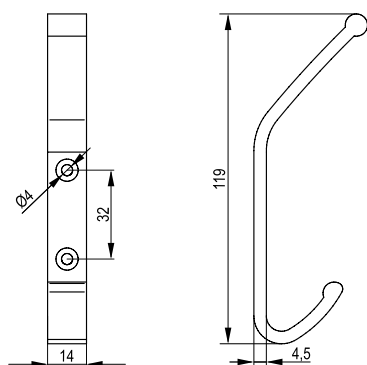
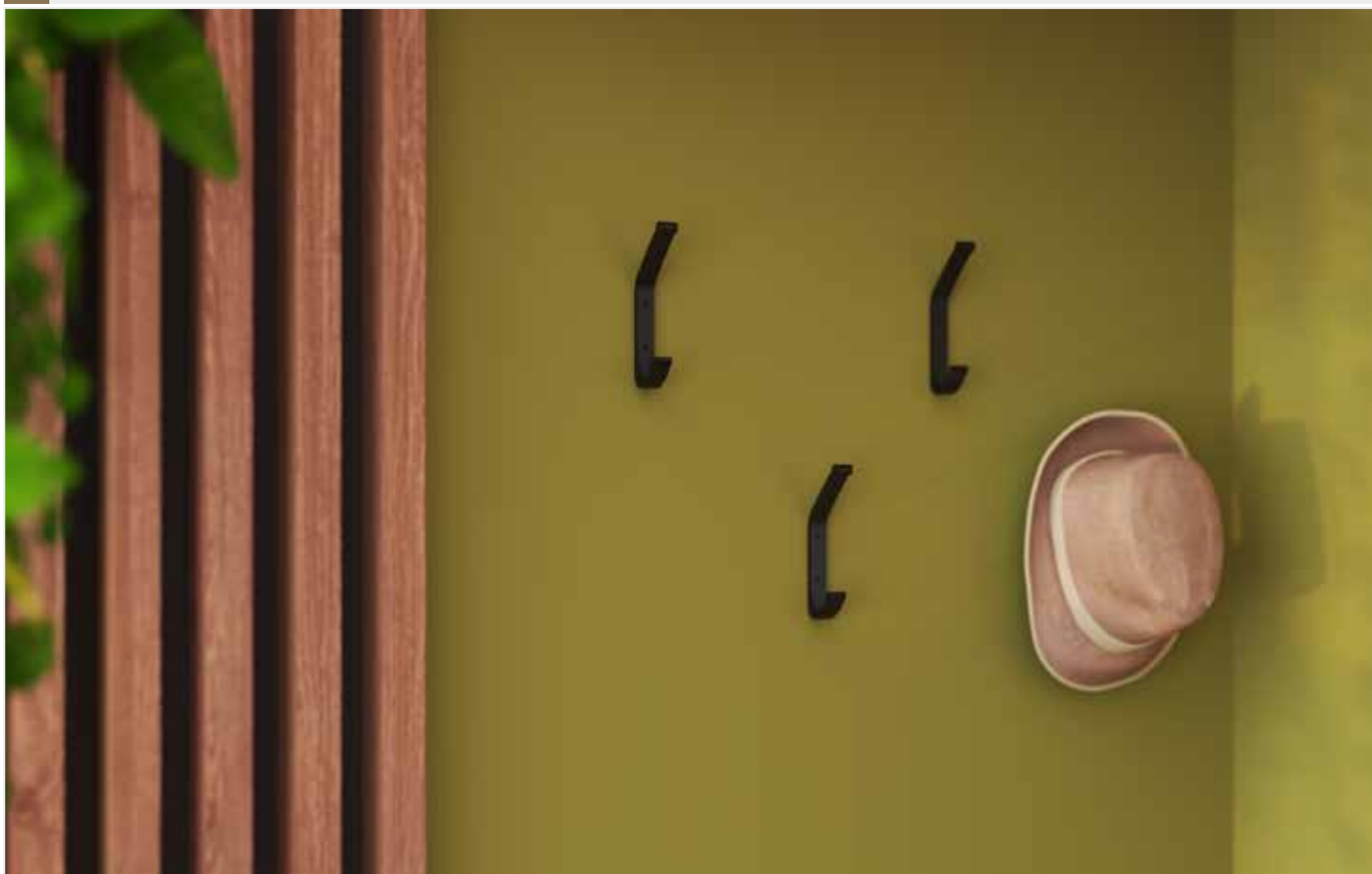
Винты в цвет крючка в комплекте.

упаковка (в шт.)	артикул (1 шт.)	покрытие
25	T122.0031.14	001, 331, 529, 715



КОДЫ ПОКРЫТИЙ: 001 ХРОМ 331 БЕЛЫЙ МАТ 529 АЛЮМИНИЙ 715 ЧЕРНЫЙ

Крючок WAL 01



Доступно в покрытиях:

003



035



039



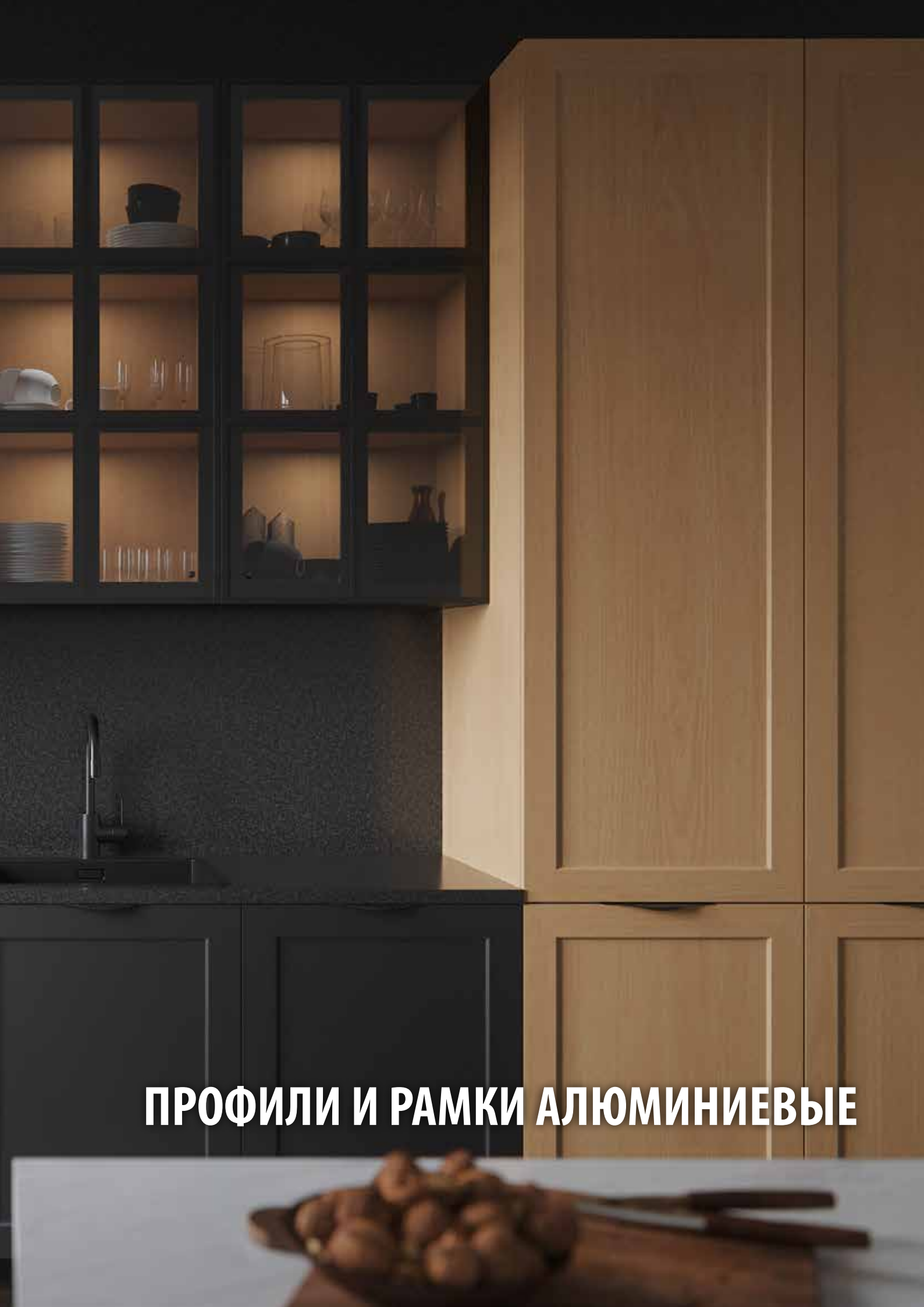
упаковка (в шт.)	артикул (1 шт.)	покрытие
10	T121.9000.07	003, 035, 039



КОДЫ ПОКРЫТИЙ: 003 ЛАК БЕЛЫЙ 035 НАТУРАЛЬНЫЙ С-0 039 ЧЕРНЫЙ МАТ

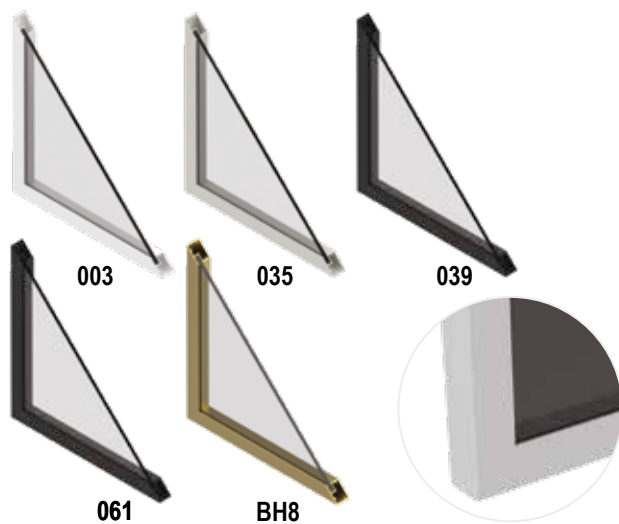
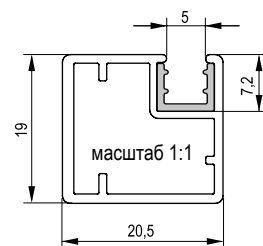
Декоративные элементы





ПРОФИЛИ И РАМКИ АЛЮМИНИЕВЫЕ

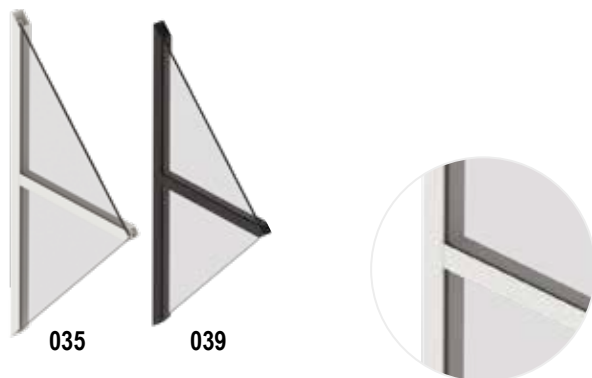
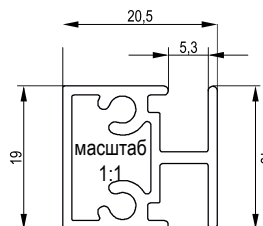
Профиль для рамки R1



артикул
TG05.0101.07

покрытие
003, 035, 039, 061, ВН8

Соединительный профиль для рамки R1

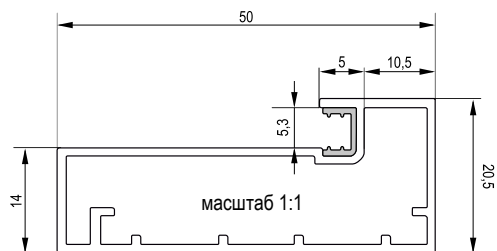


артикул
TG05.0209.07

покрытие
035, 039

КОДЫ ПОКРЫТИЙ: 003 БЕЛЫЙ 035 НАТУРАЛЬНЫЙ C-0 039 ЧЕРНЫЙ МАТ 061 ЧЕРНЫЙ МАТ RAL 9005 ВН8 ЗОЛОТО АНОД C-23

Профиль для рамки R4



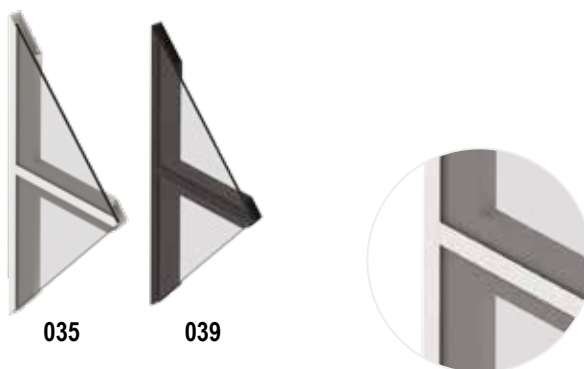
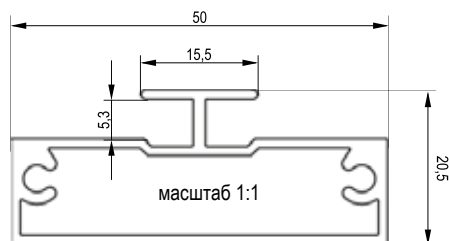
035

039

артикул
TG05.0128.07

покрытие
035, 039

Соединительный профиль для рамки R4



035

039

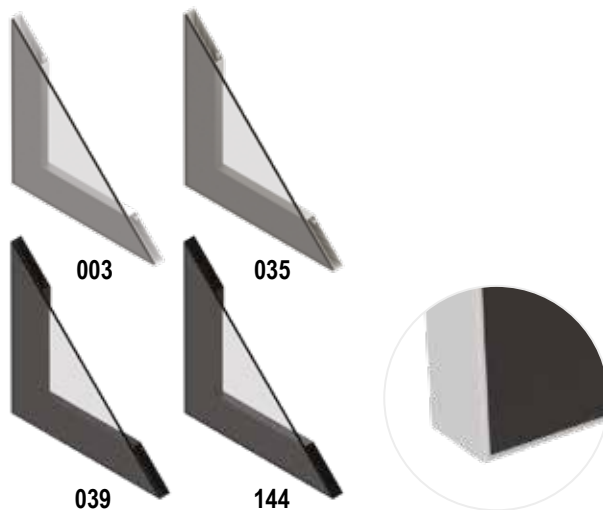
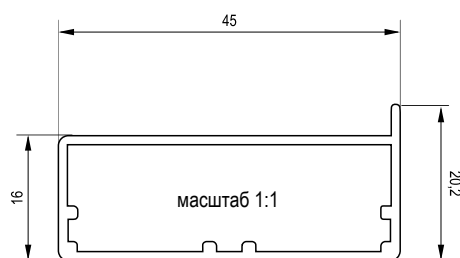
артикул
TG05.0205.07

покрытие
035, 039

Декоративные элементы

КОДЫ ПОКРЫТИЙ: 035 НАТУРАЛЬНЫЙ С-0 039 ЧЕРНЫЙ МАТ

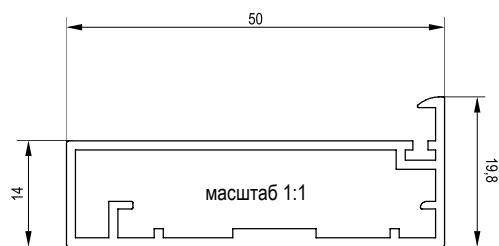
Профиль для рамки R11



артикул
TG05.0136.07

покрытие
003, 035, 039, 144

Профиль для рамки R12



035

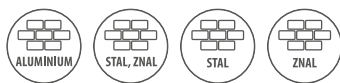
артикул
TG05.0159.07

покрытие
035

КОДЫ ПОКРЫТИЙ: 003 БЕЛЫЙ 035 НАТУРАЛЬНЫЙ С-0 039 ЧЕРНЫЙ МАТ 144 ЧЕРНЫЙ POLYSK

Обозначения:

материал



упаковка





ОСВЕЩЕНИЕ LED





Новинки освещения

Современные системы освещения это не только функциональное решение. Доступные сегодня светильники и ленты предназначены не только для освещения, но и для украшения мебели и интерьера. Способны подчеркнуть самое привлекательное в них. Да и сами по себе они привлекают взгляд, привлекают внимание.

Светодиодные ленты могут быть установлены как в настенных и потолочных покрытиях, так и в корпусах и отдельно стоящей мебели. Они полезны, например, для освещения рабочей поверхности на кухне – устанавливаются под верхними шкафами, или используются для выделения цоколей. Они отлично смотрятся в открытых стеллажах, книжных шкафах, а также в застекленных витринах, где они помогают выгодно подсветить стекло или фарфор. Четыре типа светодиодных лент доступно в предложении от REJS. В зависимости от ваших потребностей могут излучать очень яркий или атмосферно затемненный свет выбранного цвета: теплый, нейтральный или холодный.

Завершающим элементом любой системы освещения являются выключатели. Предлагаемые компанией круизы Rejs позволяют не только включать и выключать свет, но и регулировать его интенсивность. Их можно монтировать в разных частях здания, а выбранные модели, спрятать, например, под столешницей, за фасадом, под плитой или даже внутри профиля. На выбор предлагаются модели, управляемые с помощью пульта дистанционного управления, контактные и бесконтактные, реагирующие на приближение, например, ладони. Все выключатели Rejs выполнены в современном, сдержанном стиле и универсальной цветовой гамме (черный, белый и серебристый).

Предложение от Rejs также включает в себя целый ряд невидимых повседневных, но необходимых приспособлений: силовые блоки питания 7, 12, 16, 24, 33, 54, 65, 80 W, соединители для светодиодных лент, позволяющие объединять их в длинные гирлянды, профили и светильники различных световых температур, разветвители, провода и удлинители. Металлические зажимы для стеклянных полок заслуживают отдельного внимания. Прикрепленные к краю, они излучают свет, который как бы разливается по стеклу, создавая красивый декоративный эффект.

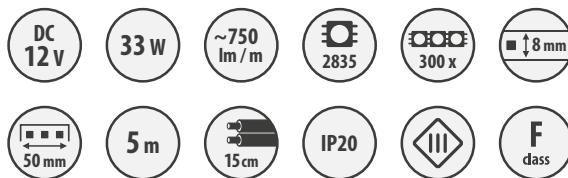
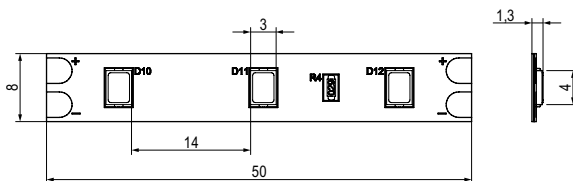
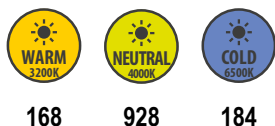




**СВЕТОДИОДНЫЕ
ЛЕНТЫ LED**

SHINE светодиодная лента LED 2835, 300 led

SHINE

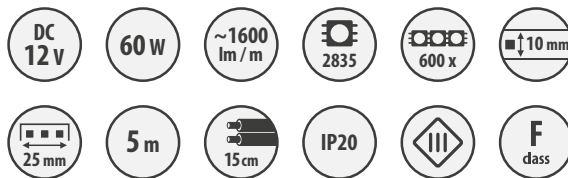
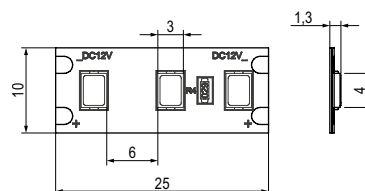
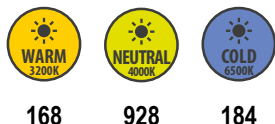


индекс
TR20.0001.00

температура оттенка света
168, 184, 928

SHINE светодиодная лента LED 2835, 600 led

SHINE

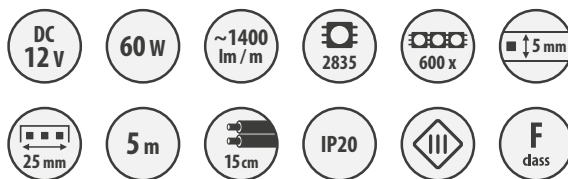
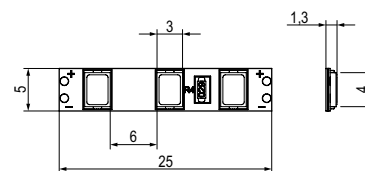
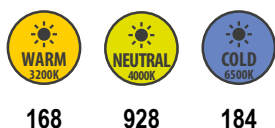


индекс
TR20.0002.00

температура оттенка света
168, 184, 928

SHINE светодиодная лента LED 2835, 600 led

SHINE



индекс
TR20.0003.00

температура оттенка света
168, 184, 928

SHINE светодиодная лента LED COB

SHINE



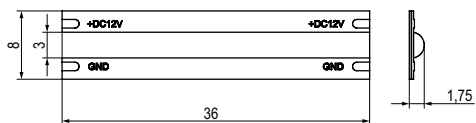
168



928



184



DC 12V	40W	~750 lm/m	COB	300x	8mm	35mm
5m	15cm x 2	IP20	III	F class		

индекс
TR20.0004.00

температура оттенка света
168, 184, 928

SHINE светодиодная лента LED 2835, 300 led, 50 m

SHINE



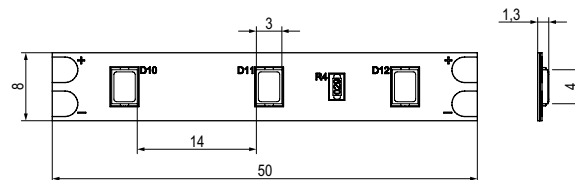
168



928



184



DC 12V	33W	~750 lm/m	2835	300x	8mm
50mm	50m	15cm	IP20	III	F class

индекс
TR20.0014.00

температура оттенка света
168, 184, 928



Соединитель для светодиодных лент 8 мм



индекс
TR20.0034.05.013

Соединитель для светодиодных лент 8 мм



индекс
TR20.0035.05.013

Соединитель для светодиодных лент 10 мм



индекс
TR20.0036.05.013

Соединитель для светодиодных лент 10 мм



индекс
TR20.0037.05.013

Соединитель для светодиодных лент 8 мм мини



(i) Возможность использования соединителей МИНИ внутри врезных и угловых профилей

индекс
TR20.0038.05.013

Соединитель для светодиодных лент 8 мм мини с проводом 2 м



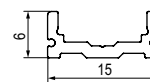
индекс
TR20.0039.05.013



ПРОФИЛЯ LED

LUMI Профиль LED накладной

LUMI

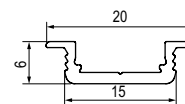


ПРИМЕЧАНИЕ: Заглушки и диффузор продаются отдельно.

цвет		индекс профиля	индекс заглушки
●	2 m	TG05.0805.07.035	TR19.0005.05.049 (1 кпл.=100 шт.)
	3 m	TG05.0806.07.035	
○	2 m	TG05.0805.07.855	TR19.0008.05.013 (1 кпл.=10 шт.)
	3 m	TG05.0806.07.855	
●	2 m	TG05.0805.07.689	TR19.0008.05.061 (1 кпл.=10 шт.)
	3 m	TG05.0806.07.689	

LUMI Профиль LED врезной

LUMI

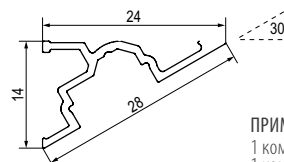


ПРИМЕЧАНИЕ: Заглушки и диффузор продаются отдельно.

цвет		индекс профиля	индекс заглушки
●	2 m	TG05.0807.07.035	TR19.0006.05.049 (1 кпл.=100 шт.)
	3 m	TG05.0808.07.035	
○	2 m	TG05.0807.07.855	TR19.0009.05.013 (1 кпл.=10 шт.)
	3 m	TG05.0808.07.855	
●	2 m	TG05.0807.07.689	TR19.0009.05.061 (1 кпл.=10 шт.)
	3 m	TG05.0808.07.689	

LUMI Профиль LED угловой

LUMI

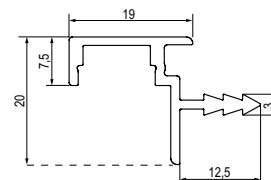


ПРИМЕЧАНИЕ: Заглушки и диффузор продаются отдельно.
1 комплект = 100 шт (50 правых и 50 левых);
1 комплект = 10 шт (5 правых и 5 левых)

цвет		индекс профиля	индекс заглушки
●	2 m	TG05.0809.07.035	TR19.0007.05.049 (1 кпл.=100 шт.)
	3 m	TG05.0810.07.035	
○	2 m	TG05.0809.07.855	TR19.0010.05.013 (1 кпл.=10 шт.)
	3 m	TG05.0810.07.855	
●	2 m	TG05.0809.07.689	TR19.0010.05.061 (1 кпл.=10 шт.)
	3 m	TG05.0810.07.689	

LUMI Профиль LED торцевой

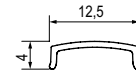
LUMI



цвет		индекс
●	2 m	TG05.0811.07.035
	3 m	TG05.0812.07.035
○	3 m	TG05.0812.07.855
●	3 m	TG05.0812.07.689

LUMI диффузор для профиля LED

LUMI



цвет		индекс
frosted	2 m	TR19.0011.05.423
	3 m	TR19.0012.05.423



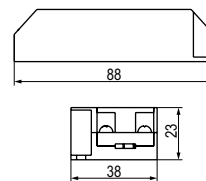




БЛОКИ ПИТАНИЯ

Блок питания LED 7 Ватт

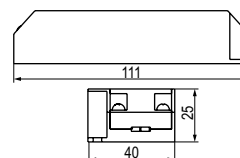
MASTER



индекс
TR20.0005.05.000

Блок питания LED 12 Ватт

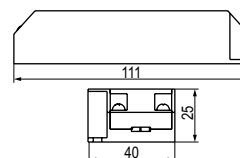
MASTER



индекс
TR20.0006.05.000

Блок питания LED 16 Ватт

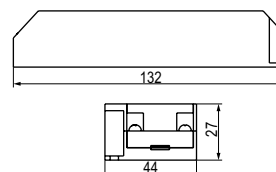
MASTER



индекс
TR20.0007.05.000

Блок питания LED 24 Ватт

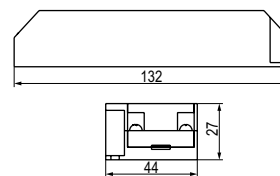
MASTER



индекс
TR20.0008.05.000

Блок питания LED 33 Ватт

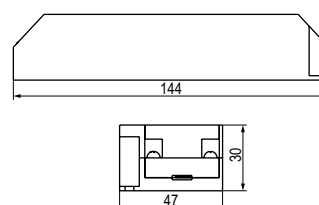
MASTER



ИНДЕКС
TR20.0009.05.000

Блок питания LED 54 Ватт

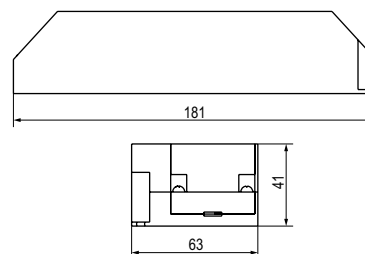
MASTER



ИНДЕКС
TR20.0010.05.000

Блок питания LED 65 Ватт

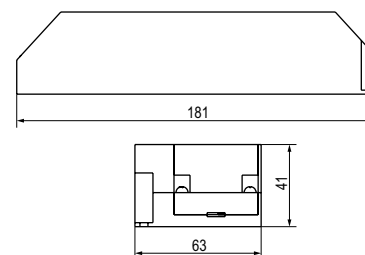
MASTER



ИНДЕКС
TR20.0011.05.000

Блок питания LED 80 Ватт

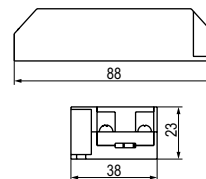
MASTER



ИНДЕКС
TR20.0012.05.000

Блок питания Master 7 Вт + кабель 2 м с вилкой 2x0,75 мм для ЕС/UK + кабель 2 м с гнездовым разъемом mini AMP

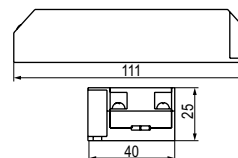
MASTER



тип штекера	индекс
EU	WR20.0042.00.000
UK	WR20.0001.00.000

Блок питания Master 12 Вт + кабель 2 м с вилкой 2x0,75 мм для ЕС/UK + кабель 2 м с гнездовым разъемом mini AMP

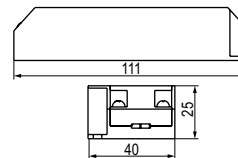
MASTER



тип штекера	индекс
EU	WR20.0041.00.000
UK	WR20.0002.00.000

Блок питания Master 16 Вт + кабель 2 м с вилкой 2x0,75 мм для ЕС/UK + кабель 2 м с гнездовым разъемом mini AMP

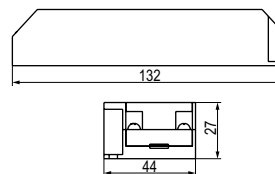
MASTER



тип штекера	индекс
EU	WR20.0040.00.000
UK	WR20.0003.00.000

Блок питания Master 24 Вт + кабель 2 м с вилкой 2x0,75 мм для ЕС/UK + кабель 2 м с гнездовым разъемом mini AMP

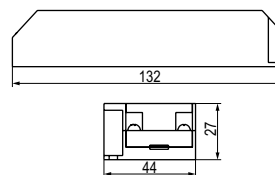
MASTER



тип штекера	индекс
EU	WR20.0043.00.000
UK	WR20.0004.00.000

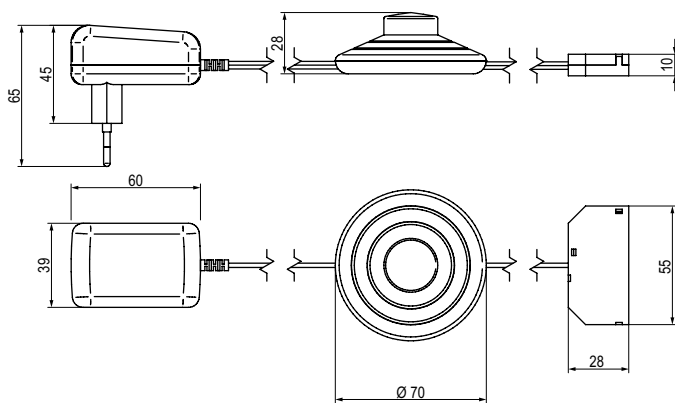
Блок питания Master 33 Вт + кабель 2 м с вилкой 2x0,75 мм для ЕС/UK + кабель 2 м с гнездовым разъемом mini AMP

MASTER



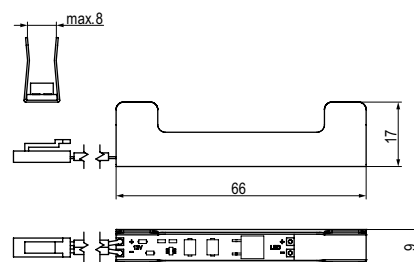
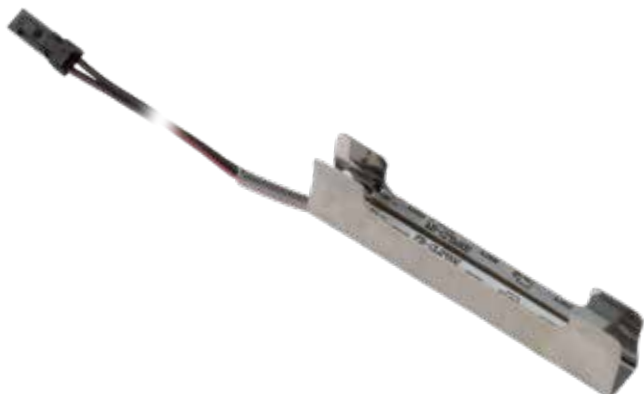
тип штекера	индекс
EU	WR20.0044.00.000
UK	WR20.0005.00.000

Блок питания LED



ИНДЕКС
TR20.0013.05.000

Клип металлический для стеклянной полки 8 мм



ИНДЕКС
TR20.0029.66.000

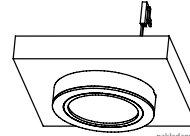
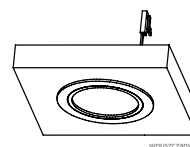
температура
оттенка света



Светильник LED универсальный



врезной или накладной



- DC 12V
- 2 W
- ~130 lm/m
- 1 m
- IP20
- III
- F class

индекс	температура оттенка света
TR20.0026.05.529	
TR20.0027.05.529	
TR20.0028.05.529	





ЭЛЕКТРИЧЕСКИЕ ПРОВОДА

Двухжильный кабель 2 x 0,35 мм² TLYp 100 пм



- Гибкая ПВХ изоляция позволяет легко прокладывать кабель, сохраняя при этом все параметры безопасности.
- Проводники изготовлены из высококачественной медной проволоки.
- Красная полоса на изоляции указывает на полярность проводников.
- Предназначен для напряжения не более 12 - 24 В.
- Медный кабель, класс 5
- Нормы ZN-7/SIM/19
- Сертификаты CE, RoHS, REACH
- катушка 100 м

индекс	сечение	толщина изоляции	диаметр провода	масса провода
TR20.0048.05.061	2 x 0,35 мм ²	0,4 mm	1,6 x 3,4 mm	11 kg/km

Двухжильный кабель 2 x 0,75мм² H03VVH2-F 100мп с двойной изоляцией



- Гибкая ПВХ-изоляция облегчает прокладку кабеля при сохранении всех параметров безопасности.
- Проводники изготовлены из высококачественной медной проволоки.
- Черная внешняя изоляция.
- Цвета изоляции (синий, коричневый), указывающие на полярность проводников.
- Предназначен для напряжения 12 - 230В.
- Медная жила класса 5
- Стандарт: EN 50525-2-11 изоляция из ПВХ TI2 / оболочка из ПВХ TM2
- Сертификаты CE, RoHS, REACH, VDE
- катушка 100 м

индекс	сечение	толщина изоляции		диаметр провода	масса провода
		1	2		
TR20.0049.05.061	2 x 0,75мм ²	0,5 mm	0,6 mm	3,3 x 5,3 mm	31 kg/km

Провода 2 x 0,75 мм² 2 м с вилкой ЕС/UK*



- Гибкая ПВХ-изоляция облегчает прокладку кабеля при сохранении всех параметров безопасности.
- Проводники изготовлены из высококачественной медной проволоки.
- Цвета указывают на полярность проводников.
- Кабель готов к монтажу, шина и изоляция сняты, концы покрыты жезью.
- Медный кабель класса 5
- рабочее напряжение: 300 В
- CE, RoHS, сертификат REACH

индекс	тип вилки	сечение	толщина изоляции		диаметр провода	масса провода
			1	2		
TR20.0041.05.013	EU	2 x 0,75 мм ²	0,5 mm	0,6 mm	3,3 x 5,3 mm	31 kg/km
TR20.0041.05.061						
TR20.0047.05.061*	UK*					

* продукт доступен под индивидуальный заказ клиента

COATING CODE: 013 БЕЛЫЙ 061 ЧЕРНЫЙ



ВКЛЮЧАТЕЛИ

Выключатель с регулятором яркости кнопочный переключатель W01

DC 12-24 V
36 W
1 m
PUSH

IP20
FI 14

цвет	индекс
	TR20.0015.05.013
	TR20.0015.05.061

Сенсорный выключатель с функцией диммер W02

DC 12-24 V
36 W
1 m
TOUCH

IP20
FI 18

цвет	индекс
	TR20.0016.05.013
	TR20.0016.05.061

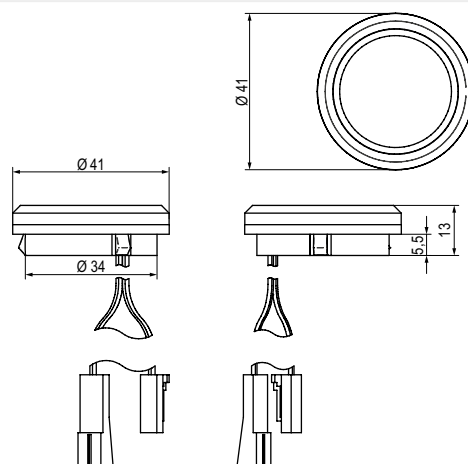
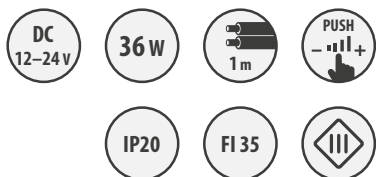
Выключатель с регулятором яркости W03

DC 12-24 V
36 W
1 m
TOUCH

IP20
FI 15

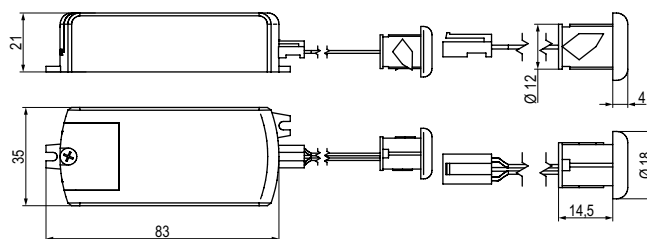
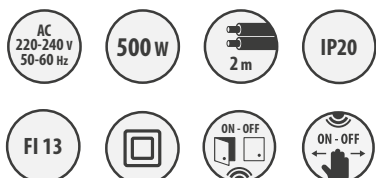
цвет	индекс
	TR20.0017.05.001

Выключатель с регулятором яркости кнопочный W04



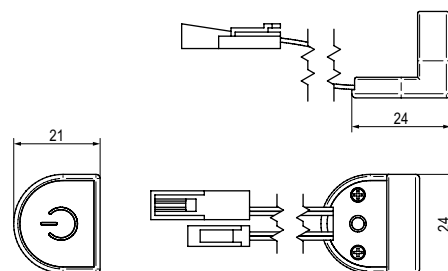
цвет	индекс
	TR20.0018.05.001

Бесконтактный датчик W05



цвет	индекс	характеристика
	TR20.0019.05.000	двухфункциональный (тип выключателя для освещения)
	TR20.0020.05.000	однофункциональный (для раздвижных дверей)

Выключатель с регулятором яркости угловой W06

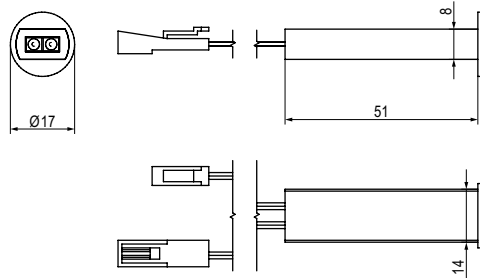


цвет	индекс
	TR20.0021.05.529

Сенсорный выключатель с функцией диммер, универсальный W07



двухфункциональный или однофункциональный

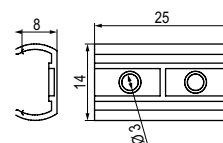


цвет	индекс
	TR20.0022.05.013
	TR20.0022.05.061

Адаптер для универсального выключателя W07

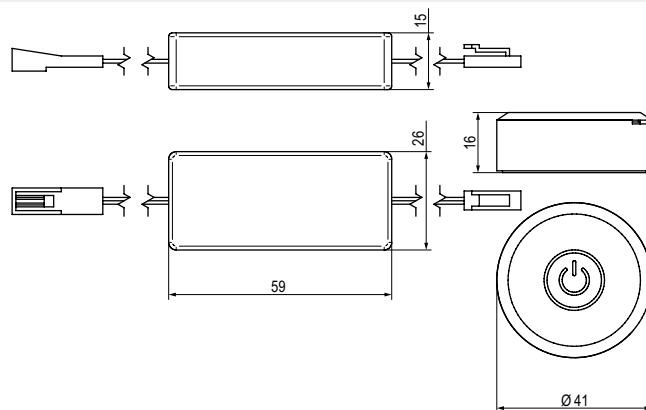
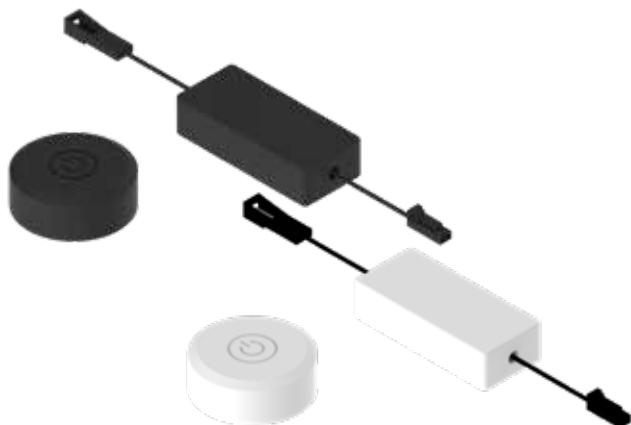


2 pcs. of screws in set



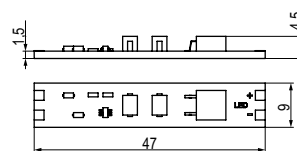
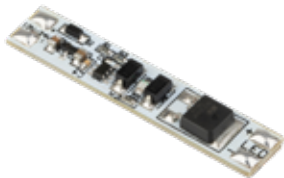
цвет	индекс
	TR20.0023.05.013
	TR20.0023.05.061

Беспроводной сенсорный выключатель W08



цвет	индекс
	TR20.0024.05.013
	TR20.0024.05.061

Сенсорный выключатель для профилей LED W09



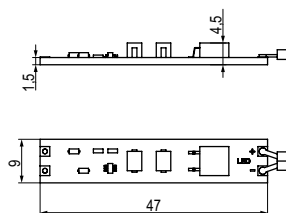
с клейкой лентой



индекс

TR20.0032.05.000

Сенсорный выключатель для профилей LED W09



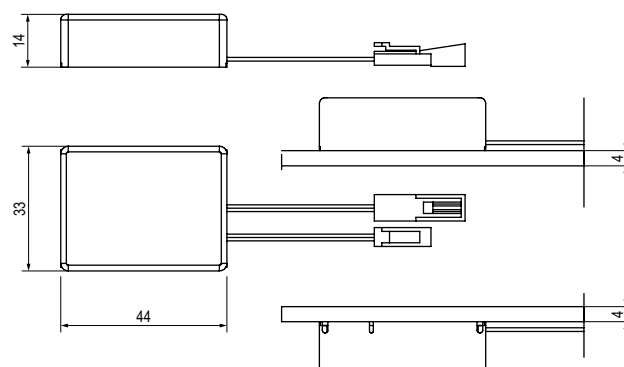
С клейкой лентой; с проводом 2 м



индекс

TR20.0033.05.000

Выключатель под столешницу W10



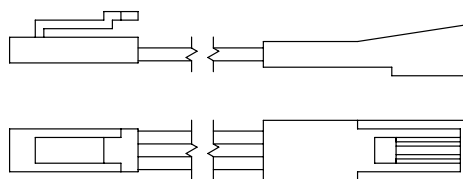
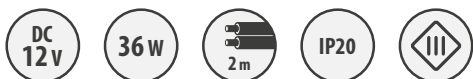
индекс

TR20.0025.05.000



АКСЕССУАРЫ

Кабель 2 метра с соединителями МИНИ AMP



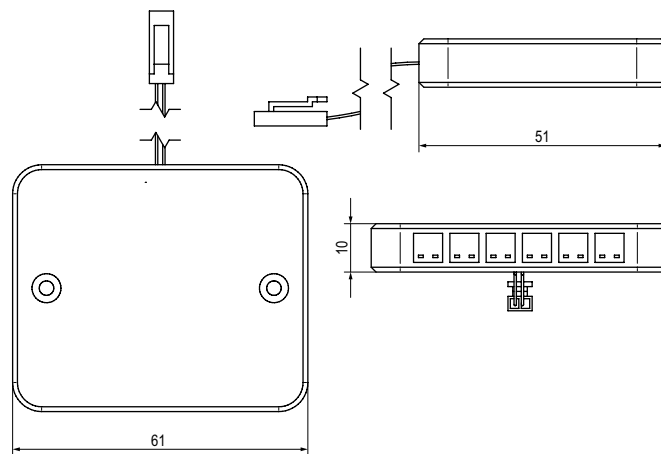
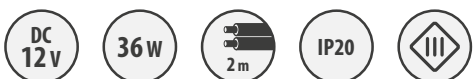
цвет



индекс

TR20.0030.05.000

Распределитель 6 портов мини AMP




цвет



индекс

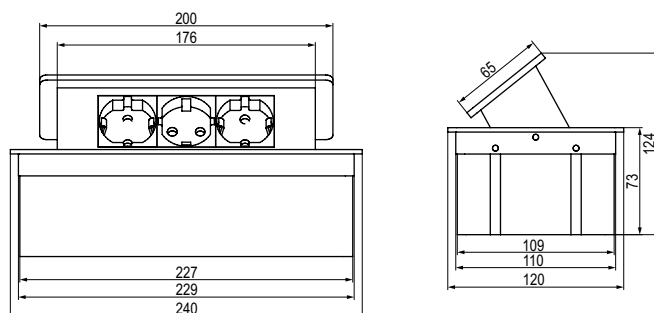
TR20.0031.05.000



**ПРЯМОУГОЛЬНЫЙ
ВСТРАИВАЕМЫЙ
УДЛИНИТЕЛЬ ДЛЯ СТОЛА**

ELEKTRIMA Kwadro Прямоугольный встраиваемый удлинитель для стола

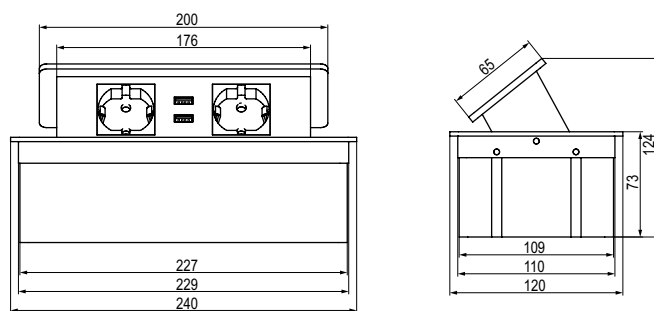
ELEKTRIMA



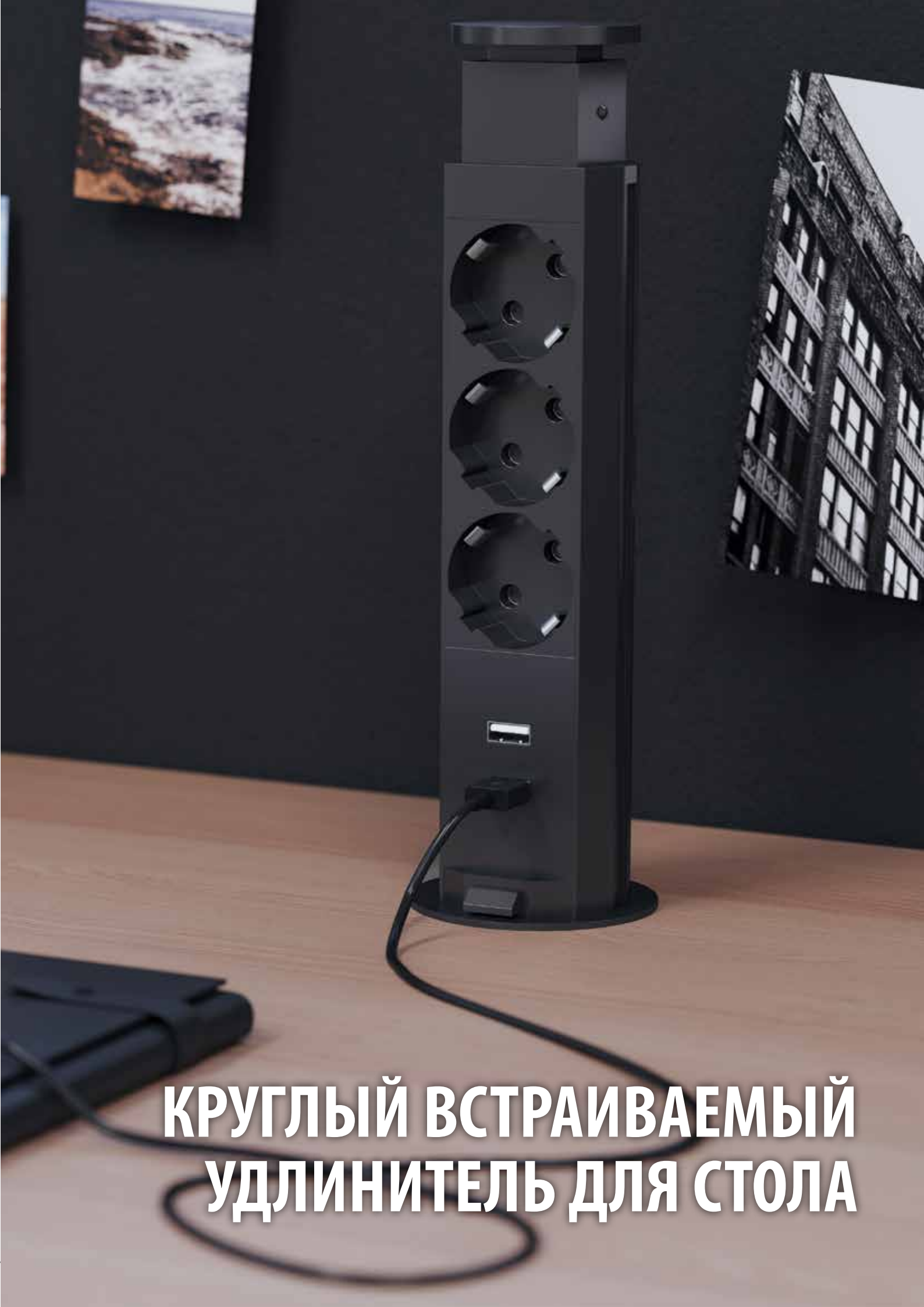
цвет	индекс	тип гнезда	материал
●	TR19.0003.08.049	3 x schuko	металл/пластик
●	TR19.0003.08.061		
○	TR19.0003.08.013		
●	TR19.0013.08.049	3 x french	
●	TR19.0013.08.061		
○	TR19.0013.08.013		

ELEKTRIMA Kwadro Прямоугольный встраиваемый удлинитель для стола

ELEKTRIMA

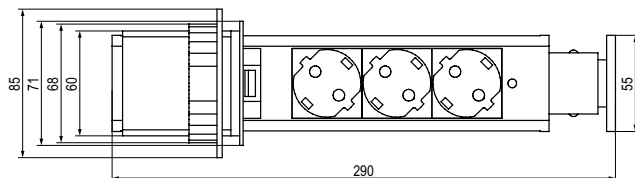


цвет	индекс	тип гнезда	материал
●	TR19.0004.08.049	2 x schuko, 2 x USB 2,1 A 5 V	металл/пластик
●	TR19.0004.08.061		
○	TR19.0004.08.013		
●	TR19.0014.08.049	2 x french, 2 x USB 2,1 A 5 V	
●	TR19.0014.08.061		
○	TR19.0014.08.013		



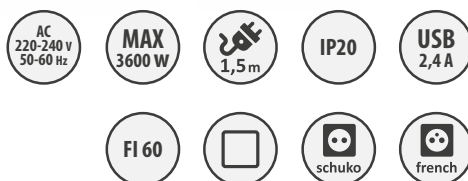
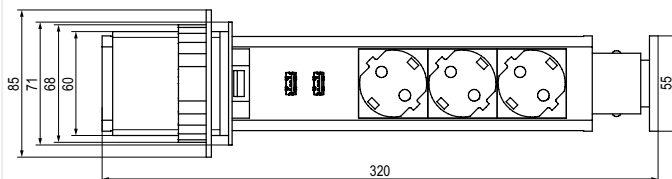
**КРУГЛЫЙ ВСТРАИВАЕМЫЙ
УДЛИНИТЕЛЬ ДЛЯ СТОЛА**

ELEKTRIMA Tubus Круглый встраиваемый удлинитель для стола



цвет	индекс	тип гнезда	материал
●	TR19.0001.08.049	3 x schuko	алюминий/пластик
●	TR19.0001.08.061		
●	TR19.0015.08.049	3 x french	
●	TR19.0015.08.061		

ELEKTRIMA Tubus Круглый встраиваемый удлинитель для стола



цвет	индекс	тип гнезда	материал
●	TR19.0002.08.049	3 x schuko, 2 x USB 2,4 A 5 V	алюминий/пластик
●	TR19.0002.08.061		
●	TR19.0016.08.049	3 x french, 2 x USB 2,4 A 5 V	
●	TR19.0016.08.061		

	теплая температура света		длина провода с вилкой
	нейтральная температура света		входное напряжение
	холодная температура света		выходное напряжение
	тип диодов		напряжение питания
	интенсивность потока света на метр		уровень безопасности
	количество светодиодов на 5 метров		максимально допустимая нагрузка (вт)
	мощность устройства		стандарт защиты i
	ширина ленты		стандарт защиты ii
	длина отрезка ленты		стандарт защиты iii
	длина		диапазон рабочих температур
	длина провода		диаметр
	светодиодная лента с кабелем с двух сторон		тип розетки (schuko)
	кнопочный диммер		тип розетки (french)
	сенсорный диммер		количество штук в упаковке
	однофункциональный (для дверей)		максимальная нагрузка на порт USB
	двухфункциональный (стандартный выключатель)		

	серебряный
	белый
	черный
	хром



ДОПОЛНИТЕЛЬНАЯ ФУРНИТУРА





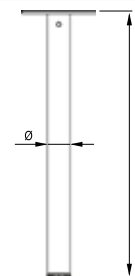
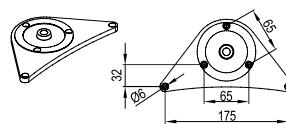
Фурнитура имеет значение

В предложении компании REJS также можно найти такую фурнитуру как - мебельные опоры, навесы для верхних шкафов, различные виды кронштейнов или подпор для полок и многое другое. Чтобы сделать вашу работу еще проще, в нашем ассортименте есть также такие продукты как картон или стрейч пленка.

Опора мебельная стальная круглая



- стальное крепление к столешнице
- пластиковый подпятник с регулировкой
- опора стальная

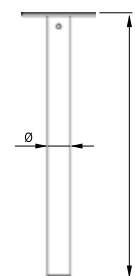
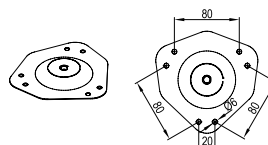


\varnothing x C	артикул	покрытие
60 x 710	ТВ04.0408.01	001, 004, 005, 054, 055
60 x 820	ТВ04.0410.01	001, 004, 005
60 x 1100	ТВ04.0411.01	001, 004, 005, 054

Опора мебельная стальная круглая



- стальное крепление к столешнице
- пластиковый подпятник с регулировкой
- опора стальная

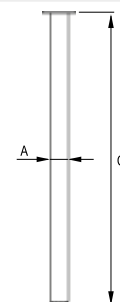
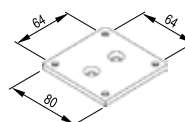


\varnothing x C	артикул	покрытие
60 x 710	ТВ04.0426.01	001, 004, 005, 054, 055, 788

Опора мебельная алюминиевая квадратная



- алюминиевое крепление к столешнице
- пластиковый подпятник с регулировкой
- опора алюминиевая

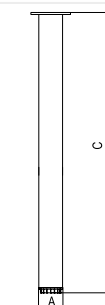
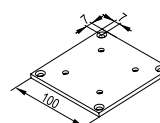


A x C	артикул	покрытие
45 x 710	ТВ08.0703.07	035
45 x 820	ТВ08.0706.07	035

Опора мебельная алюминиевая квадратная



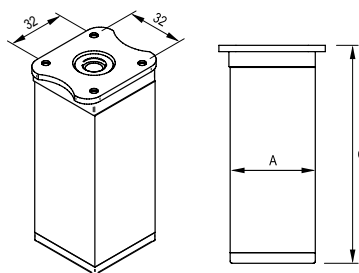
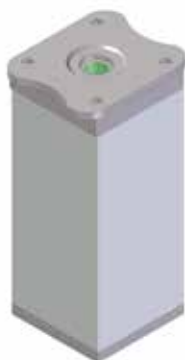
- алюминиевое крепление к столешнице
- пластиковый подпятник с регулировкой
- опора алюминиевая



A x C	артикул	покрытие
60 x 710	ТВ08.3303.07	003, 035, 039, 741
60 x 820	ТВ08.3306.07	003, 035, 039, 741

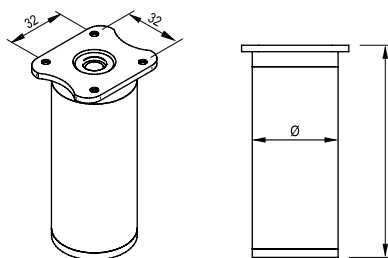
КОДЫ ПОКРЫТИЙ: 001 ХРОМ 003 БЕЛЫЙ 004 САТИН ХРОМ 005 САТИН НИКЕЛЬ 035 НАТУРАЛЬНЫЙ С-0 039 ЧЕРНЫЙ МАТ 054 СТАЛЬ БРАШИРОВАННАЯ 055 ЧЕРНЫЙ 741 ЭФФЕКТ НЕРЖАВЕЮЩЕЙ СТАЛИ 788 RAL 9006

Ножка мебельная ALU квадратная с регулировкой



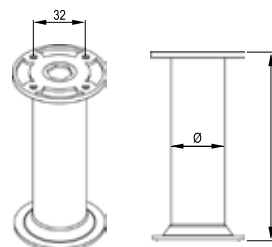
A x C	артикул	покрытие
40 x 60	TB07.2107.18	001, 003, 035, 039, 055
40 x 100	TB07.2103.18	001, 003, 035, 039, 055
40 x 150	TB07.2105.18	001, 003, 035, 039, 055

Ножка мебельная ALU круглая с регулировкой



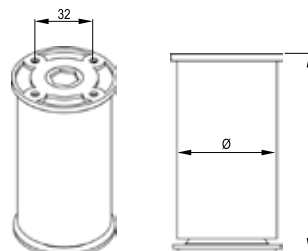
Ø x C	артикул	покрытие
40 x 60	TB07.0507.18	035
40 x 100	TB07.0503.18	035
40 x 150	TB07.0505.18	035

Ножка мебельная ALU- SO01



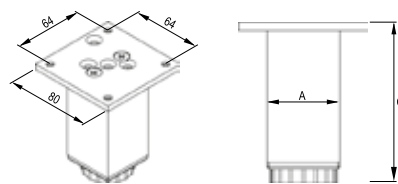
Ø x C	артикул	покрытие
32 x 100	TB07.0103.09	014

Ножка мебельная ALU- SO02



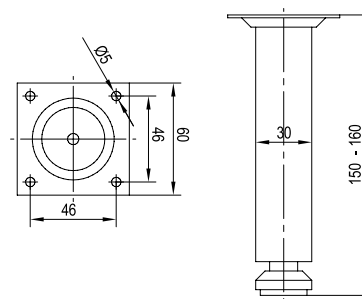
Ø x C	артикул	покрытие
50 x 100	TB07.1003.09	014
50 x 150	TB07.1005.09	014

Ножка мебельная с регулировкой ALU-SKR04



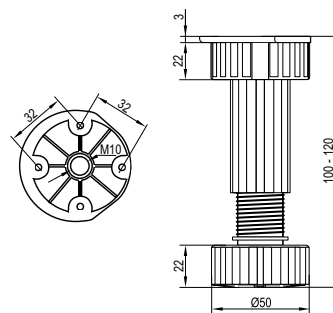
A x C	артикул	покрытие
45 x 50	TB07.2501.18	035
45 x 75	TB07.2502.18	035
45 x 100	TB07.2503.18	035, 039
45 x 120	TB07.2504.18	035
45 x 150	TB07.2505.18	035, 039
45 x 200	TB07.2506.18	035

Ножка мебельная M01



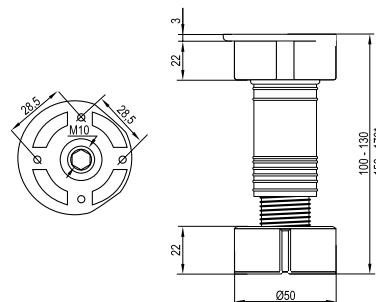
высота	артикул	покрытие
100	TB02.0001.01	001

Опора регулируемая из 2-х элементов



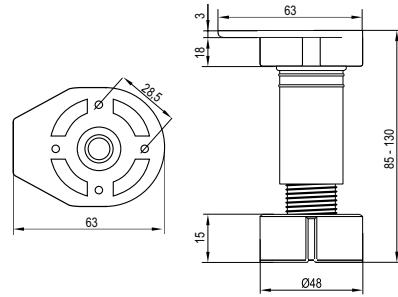
высота	артикул	покрытие
100	TB06.0201.05	061

Опора регулируемая из 3-х элементов



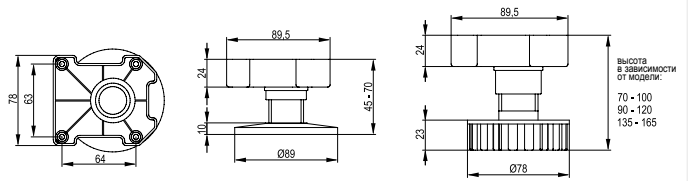
высота	артикул	покрытие
100	TB06.0203.05	061
150	TB06.0208.05	061

Опора регулируемая из 3-х элементов усиленная



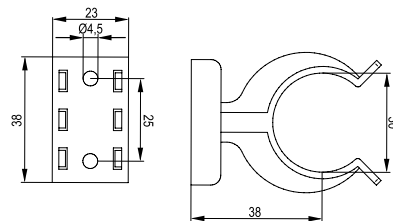
высота	артикул	покрытие
100	TB06.0245.05	061

Опора регулируемая ИТР



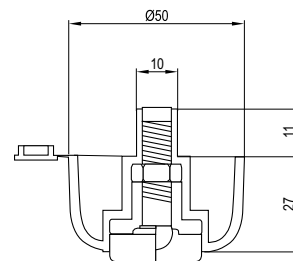
высота	артикул	покрытие
45-70	TB06.0257.05	061
70-100	TB06.0258.05	061
90-120	TB06.0259.05	061
135-165	TB06.0260.05	061

Клипса к опоре ИТР



артикул	покрытие
TB06.0161.05	061

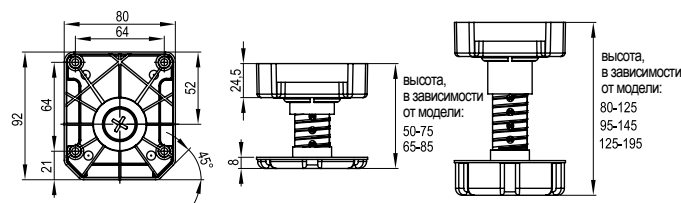
Опора регулируемая Ø50 ASA



артикул	покрытие
TB06.0210.05	061

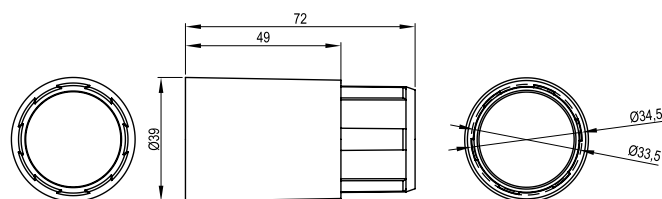
КОДЫ ПОКРЫТИЙ: 061 ЧЕРНЫЙ

Опора мебельная MULTI LEG



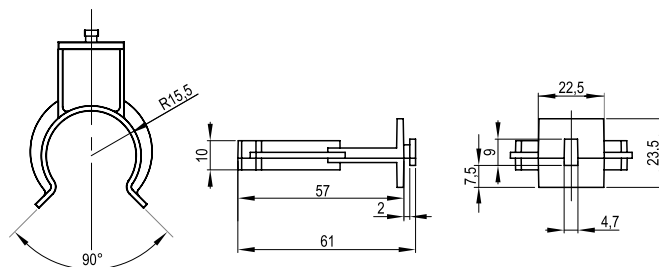
высота	артикул	покрытие
50-75	TB02.0115.05	061
65-85	TB02.0116.05	061
85-125	TB02.0112.05	061
95-145	TB02.0113.05	061
125-195	TB02.0133.05	061

Опора мебельная MULTI LEG для наращивания



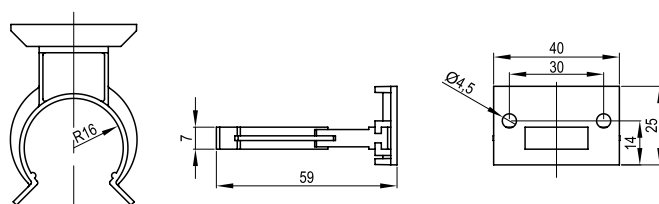
высота	артикул	покрытие
50	TB02.0131.05	061

Клипса к опоре MULTI LEG односоставная



высота	покрытие
TB06.0176.05	061

Клипса к опоре MULTI LEG двусоставная



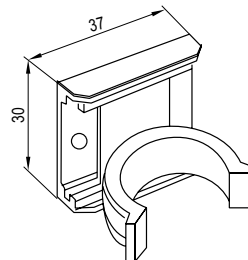
высота	покрытие
TB06.0149.05	061

ПОКРЫТИЕ: 061 ЧЕРНЫЙ

Клипса регулируемой опоры



- для крепления к цоколю из плиты дсп



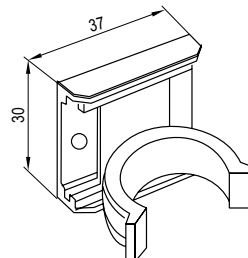
артикул
ТВ06.0105.05

покрытие
061

Клипса к цоколю



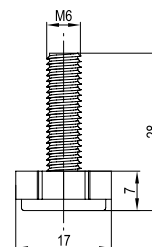
- для крепления к цоколю алюминиевому или пластиковому



артикул
ТВ06.0142.05

покрытие
061

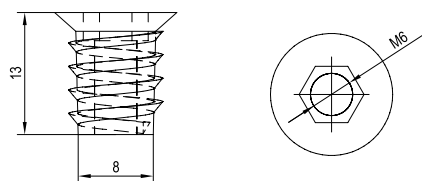
Регулятор уровня PI05 M6



артикул
ТН02.1535.08

покрытие
061

Муфта ВР05 М6

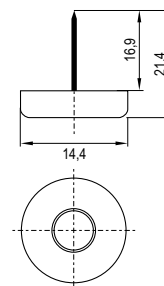


артикул
ТН02.2751.01

покрытие
250

КОДЫ ПОКРЫТИЙ: 061 ЧЕРНЫЙ 250 ОЦИНКЖЕЛТЫЙ

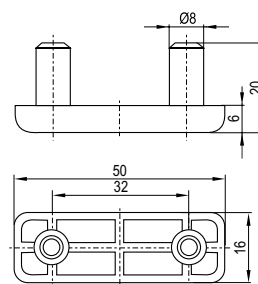
Пластиковая опора одинарная с гвоздем



артикул
ТВ01.0108.05

покрытие
061

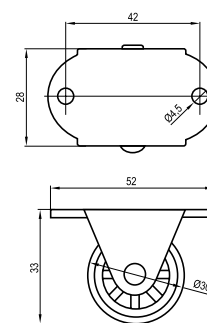
Пластиковая опора двойная



артикул
ТВ01.0103.05

покрытие
061

Колесная опора А



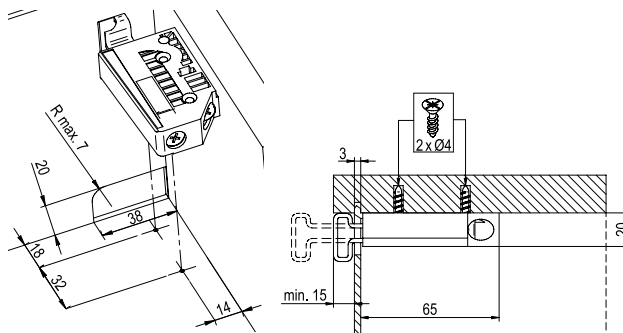
артикул
ТВ01.0218.08

покрытие
061

Навес STRONG 01



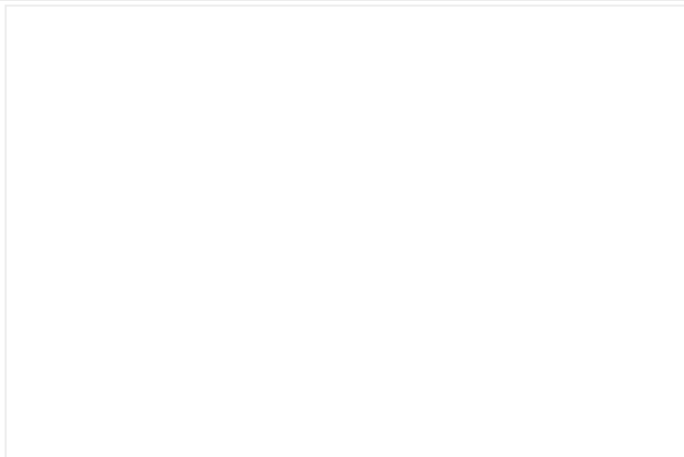
- нагрузка до 100 кг на комплект
- для установки на монтажную планку
- грузоподъемность аттестована по EN 15939
- белая заглушка в комплекте



ВНИМАНИЕ: Установка дополнительных принадлежностей без использования навесов недопустима.

артикул
TH01.2050.08.000

Заглушка для навеса STRONG 01

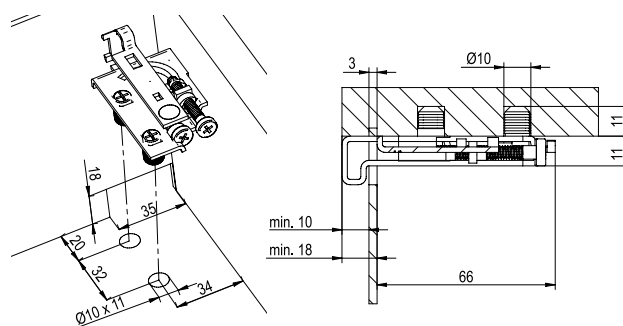


тип	артикул	покрытие
левый	TH01.1539.05	013
правый	TH01.1540.05	013
левый + правый	TH01.2051.01	801

Навес STRONG 02



- нагрузка до 100 кг на комплект
- для установки на монтажную планку
- грузоподъемность аттестована по EN 15939
- заглушка продается отдельно



ВНИМАНИЕ: Установка дополнительных принадлежностей без использования навесов недопустима.

артикул
TH01.2152.08

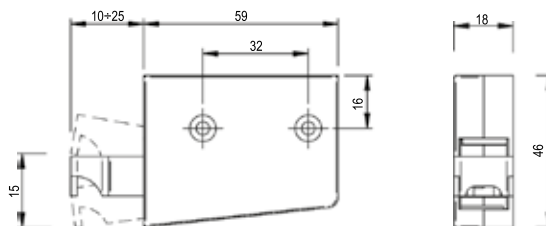
покрытие
062

КОДЫ ПОКРЫТИЙ: 013 БЕЛЫЙ 062 ОЦИНК БЕЛЫЙ 801 САТИН

Навес регулируемый универсальный I



- нагрузка до 50 кг на один навес
- для установки на монтажную планку
- грузоподъемность аттестована по PN-EN 15939+A1:2014-03



ВНИМАНИЕ: Установка дополнительных принадлежностей без использования навесов недопустима.

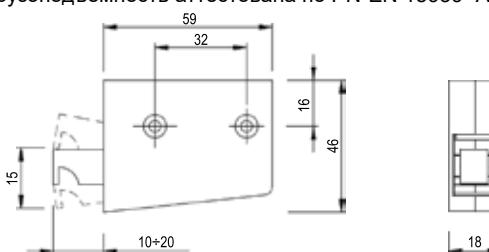
артикул
WH01.0303.08

покрытие
013

Навес регулируемый универсальный II



- нагрузка до 50 кг на один навес
- для установки на монтажную планку
- грузоподъемность аттестована по PN-EN 15939+A1:2014-03



ВНИМАНИЕ: Установка дополнительных принадлежностей без использования навесов недопустима.

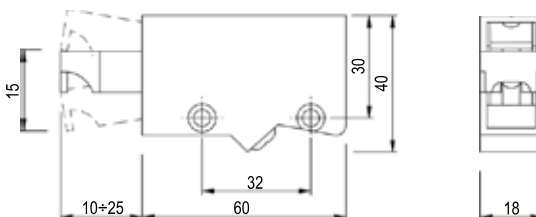
артикул
WH01.0403.08

покрытие
013

Навес регулируемый универсальный косой



- нагрузка до 50 кг на один навес
- для установки на монтажную планку
- грузоподъемность аттестована по PN-EN 15939+A1:2014-03



ВНИМАНИЕ: Установка дополнительных принадлежностей без использования навесов недопустима.

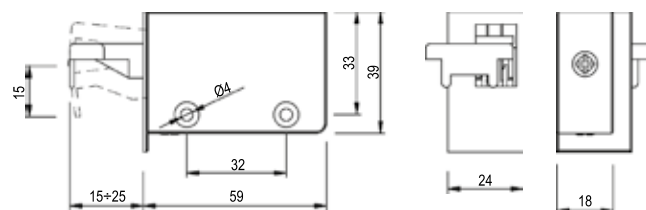
артикул
WH01.0202.08

покрытие
013

Навес регулируемый L/P



- нагрузка до 55 кг на один навес
- для установки на монтажную планку
- грузоподъемность аттестована по PN-EN 15939+A1:2014-03



ВНИМАНИЕ: Установка дополнительных принадлежностей без использования навесов недопустима.

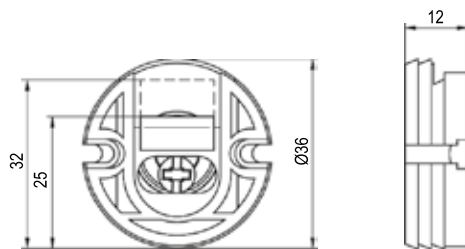
тип	артикул	покрытие
левый	WH01.0204.08	013
правый	WH01.0205.08	013

КОДЫ ПОКРЫТИЙ: 013 БЕЛЫЙ

Навес регулируемый эксцентриковый



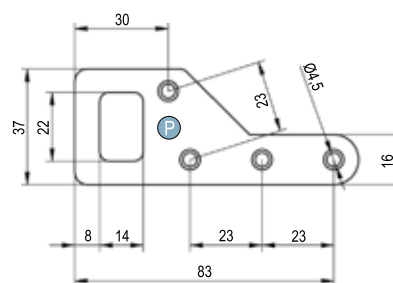
- нагрузка до 15 кг/шт
- подвешивается с помощью крючков



ВНИМАНИЕ: Установка дополнительных принадлежностей без использования навесов недопустима.

артикул	покрытие
WH01.0206.08	037

Навес универсальный

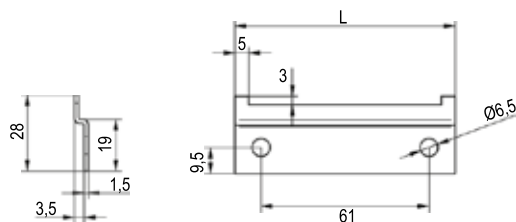


артикул	покрытие
WH01.0103.01	062

Монтажная планка



- нагрузка до 80 кг/шкаф
- загнутые концы планки препятствуют соскальзыванию шкафа

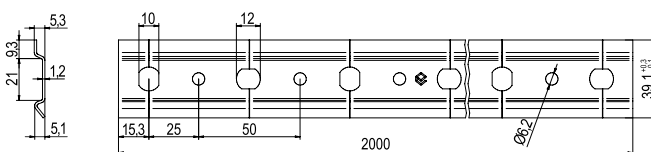


L	артикул	покрытие
80	WH01.0507.01	062

Монтажная планка



- нагрузка до 150 кг/шкаф
- крепления с помощью 2-х винтов в местах установки навесов
- отламывается по насечке в размер



L	артикул	покрытие
2000	WH01.0711.01	062

КОДЫ ПОКРЫТИЙ: 037 КОРИЧНЕВЫЙ 062 ОЦИНК БЕЛЫЙ

Держатель овальный одинарный для стекла/дсп (120)

- вкладка в комплекте



артикул	покрытие
TL01.0204.14	001

Держатель тройной



тип	артикул	покрытие
левый (102)	TL01.0413.14	001
правый (101)	TL01.0414.14	001

Держатель тройной mini (201)



артикул	покрытие
TL01.0518.14	001

Держатель тройной (202)



артикул	покрытие
TL01.0517.14	001

Держатель 4-х позиционный регулируемый (203)



артикул	покрытие
TL01.0619.14	001

Труба Ø25

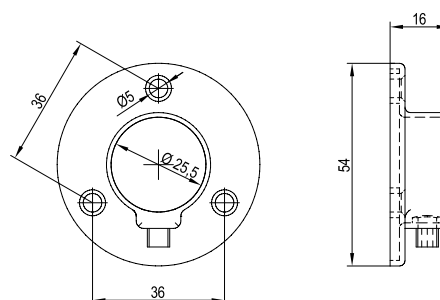


L	артикул	покрытие
3000	TA05.0060.01	001

Держатель круглой трубы Ø25

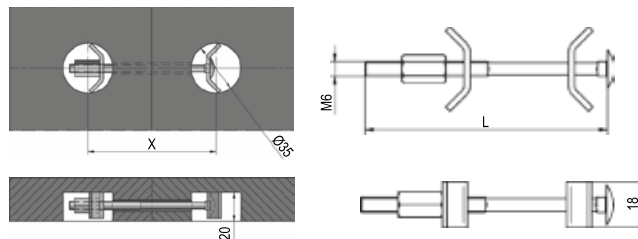


артикул	покрытие
TA05.0003.66	001



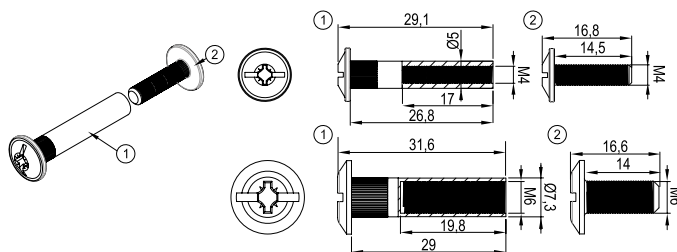
КОДЫ ПОКРЫТИЙ: 001 ХРОМ

Стяжка для столешниц



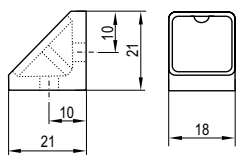
L	артикул	покрытие
65 x 32+41	WH02.0014.01	062
100 x 41+52	WH02.0019.01	062
150 x 75+84	WH02.0013.01	062

Стяжка межсекционная



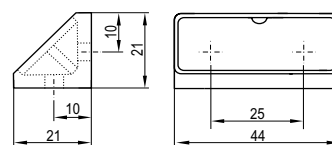
Ø	артикул	покрытие
5	TH02.0305.01	064
7,3	TH02.0308.01	064

Угол с крышкой для ДСП „N” одинарный



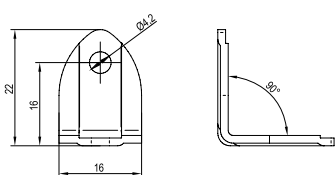
артикул	покрытие
TH02.5006.05	013, 038, 049, 061, 063, 067, 069, 070, 071, 072, 075, 157, 166, 360, A68

Угол с крышкой для ДСП „N” двойной



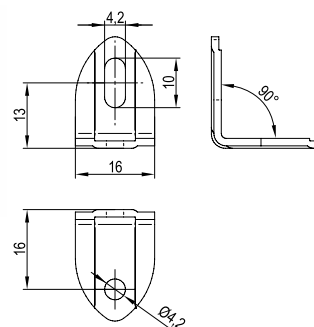
артикул	покрытие
TH02.5007.05	013, 038, 061, 063, 070, 166

Уголок мебельный Z-02



упаковка	артикул	покрытие
80 шт.	TH02.7301.08	013, 061, 063, 067, 088, 094, 097, 157

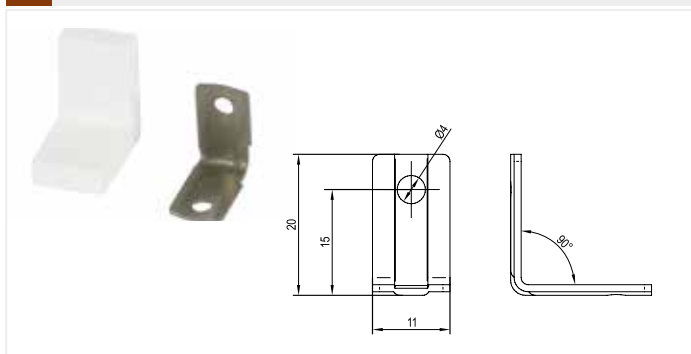
Уголок мебельный PLUS Z-02



упаковка	артикул	покрытие
80 шт.	TH02.7306.08	013, 061, 063, 067, 088, 094, 097, 157

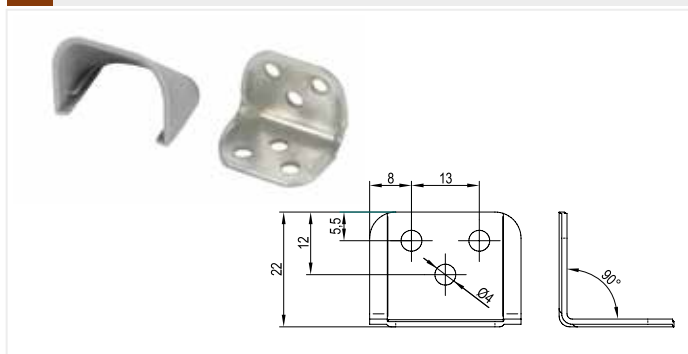
КОДЫ ПОКРЫТИЙ: 013 БЕЛЫЙ 038 БУК 049 СЕРЕБРО 061 ЧЕРНЫЙ 062 ОЦИНК БЕЛЫЙ 063 ПЕПЕЛ 064 НИКЕЛЬ 067 ОЛЬХА 069 ОРЕХ СВЕТЛЫЙ 070 ОРЕХ ТЕМНЫЙ 071 БУК 072 ДУБ СВЕТЛЫЙ 075 МАХАГОН 088 ОРЕХ 094 ВЕНГЕ 097 КЛЕН/БУК 157 ДУБ РУСТИКАЛ 166 ЛЕГО 360 ВАНИЛЬ A68 ТЕМНЫЙ СЕРЫЙ

Уголок мебельный с чехлом Z-03



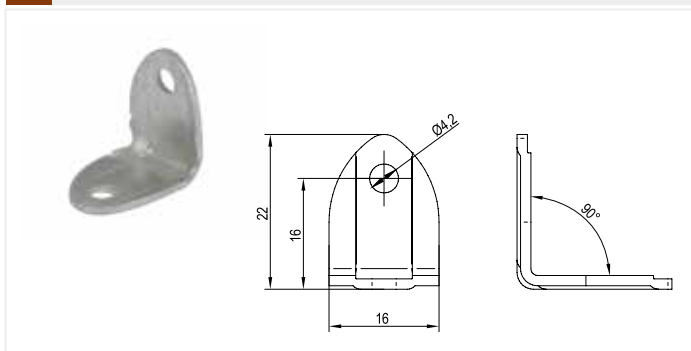
упаковка	артикул	покрытие
100 шт.	ТН02.7303.08	013, 061, 063, 097

Уголок мебельный с заглушкой MAX Z-02



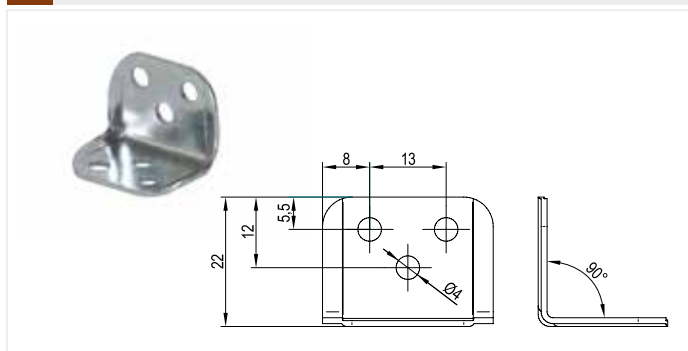
упаковка	артикул	покрытие
50 шт.	ТН02.7302.08	013, 061, 063, 067, 088, 094, 097, 157

Уголок мебельный Z-02



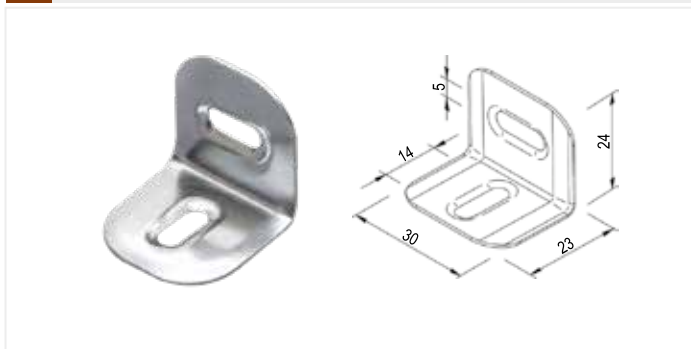
упаковка	артикул	покрытие
80 шт.	ТН02.7310.01	012

Уголок мебельный Z-02 MAX



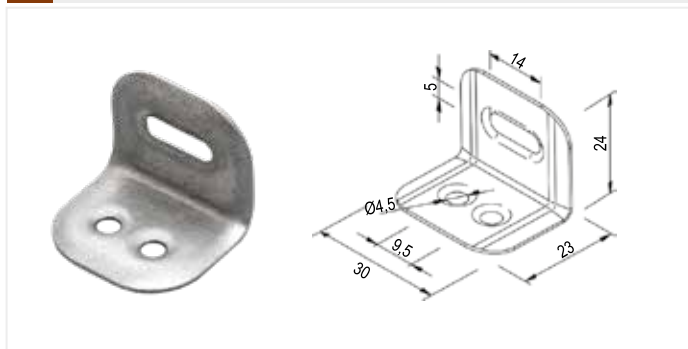
упаковка	артикул	покрытие
50 шт.	ТН02.7311.01	012

Уголок цоколя с двумя отверстиями



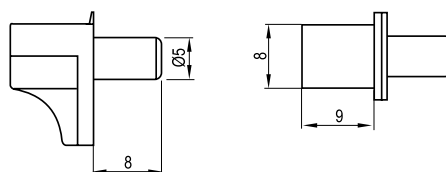
артикул	покрытие
WH02.0003.01	062

Уголок цоколя с тремя отверстиями



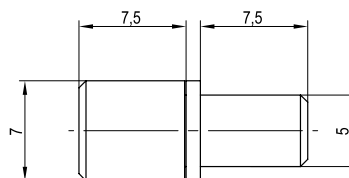
артикул	покрытие
WH02.0004.01	062

Полкодержатель P1 Ø5



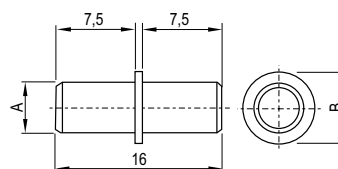
Ø	артикул	покрытие
5	TD01.0205.08	081

Полкодержатель Ø5 с чехлом



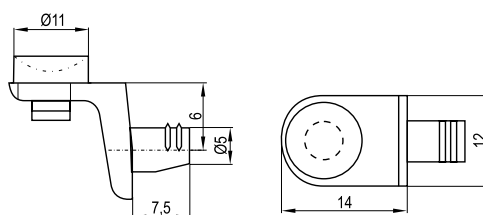
Ø	артикул
5	TD01.0226.08.000

Полкодержатель Ø5



Ø	A x B	артикул	покрытие
5	5 x 7	TD01.0204.01	062

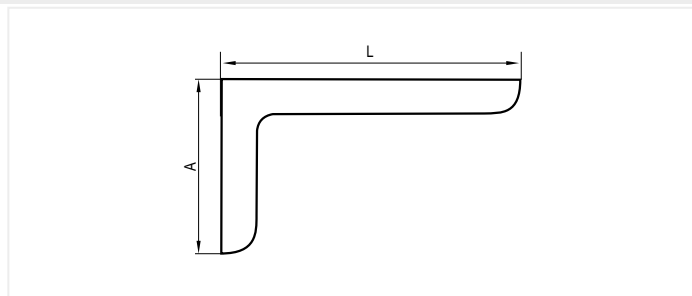
Держатель стеклянной полки Ø5



Ø	артикул	покрытие
5	TD01.0206.08	064

КОДЫ ПОКРЫТИЙ: 062 ОЦИНК БЕЛЫЙ 064 НИКЕЛЬ 081 ПРОЗРАЧНЫЙ

Региоменсоль



A x L	max. нагрузка	артикул	покрытие
78 x 115	8 КГ	TD01.0101.08	013, 049, 050, 061, 076
115 x 182	9,5 КГ	TD01.0113.08	013, 049, 050, 061, 076
143 x 235	11 КГ	TD01.0114.08	013, 049, 050, 061, 076

Панель ALPO 28

боковая

тип	длина	артикул	покрытие
левая	600	TG04.0101.07	035
правая	600	TG04.0201.07	035

угловая

длина	артикул	покрытие
621	TG04.0413.07	035

соединительная

длина	артикул	покрытие
600	TG04.0513.07	035

Панель K 28 I

боковая

тип	длина	артикул	покрытие
левая	600	TG04.0140.07	035
правая	600	TG04.0240.07	035

угловая

длина	артикул	покрытие
630	TG04.0440.07	035

соединительная

длина	артикул	покрытие
600	TG04.0540.07	035

Панель DUROPAL 38

боковая "Е"

тип	длина	артикул	покрытие
левая	600	TG04.0198.07	003, 035, 055
правая	600	TG04.0298.07	003, 035, 055

угловая

длина	артикул	покрытие
600	TG04.0414.07	003, 035, 055

соединительная

длина	артикул	покрытие
600	TG04.0514.07	003, 035, 055

Панель EGGER 38

боковая "Е"

тип	длина	артикул	покрытие
левая	600	TG04.0199.07	003, 035, 039, 055
правая	600	TG04.0299.07	003, 035, 039, 055

угловая

длина	артикул	покрытие
630	TG04.0448.07	003, 035, 039, 055

соединительная

длина	артикул	покрытие
600	TG04.0548.07	003, 035, 039, 055

Панель K 38 I

боковая "Е"

тип	длина	артикул	покрытие
левая	600	TG04.0139.07	003, 035, 039, 055
правая	600	TG04.0239.07	003, 035, 039, 055

угловая

длина	артикул	покрытие
630	TG04.0450.07	003, 035, 039, 055

соединительная

длина	артикул	покрытие
600	TG04.0550.07	003, 035, 039, 055

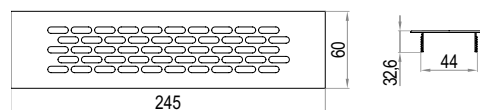
Решетка вентиляционная 23,5 x 375



артикул
TE12.0347.07

покрытие
003, 035, 039, 041, 741

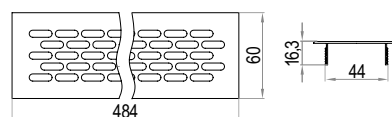
Решетка вентиляционная 60 x 245



артикул
TE12.0346.07

покрытие
003, 035, 039, 041, 741

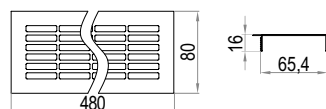
Решетка вентиляционная 60 x 484



артикул
TE12.0345.07

покрытие
003, 035, 039, 041, 741

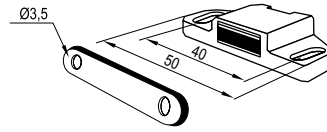
Решетка вентиляционная 80 x 480



артикул
TE12.0344.07

покрытие
003, 035, 039, 041, 741

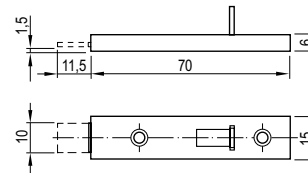
Магнитный замок + ответная планка



артикул
TD02.0066.08

покрытие
013, 037, 061

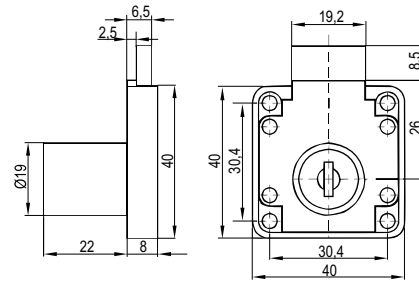
Задвижка мебельная металлическая



артикул
TD02.0003.01

покрытие
064

Замок квадратный



артикул
TD02.0013.01

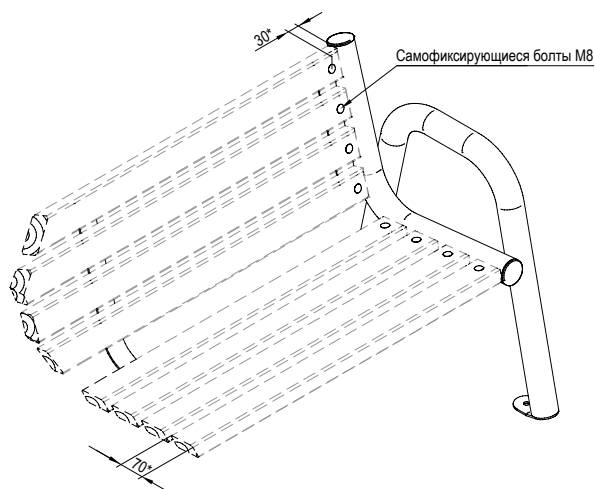
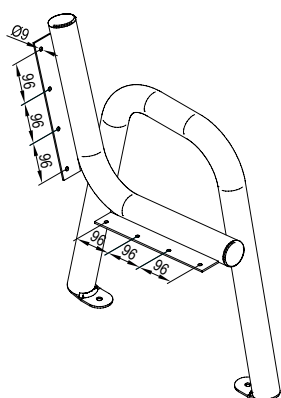
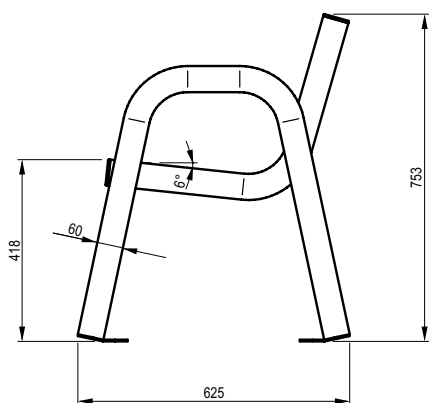
покрытие
064

Комплект боковин скамейки

- боковина из трубы оцинкованной с порошковой покраской
- защищена от неблагоприятных погодных условий
- в состав комплекта входят только боковины (без сидения, спинки и монтажных винтов)
- боковины приспособлены для постоянной фиксации основания с помощью винтов.



фото для иллюстрации,
к продаже доступны только
боковины скамейки

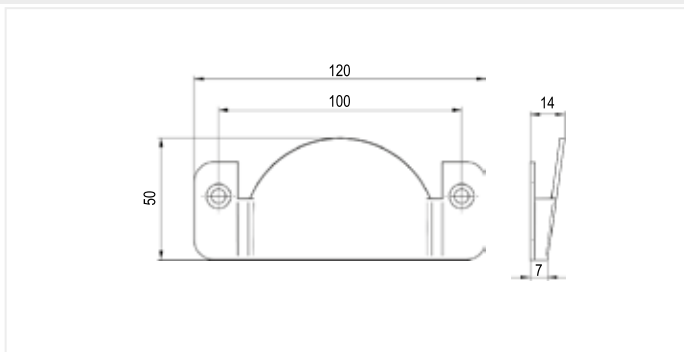


* предлагаемые размеры

Ø	артикул	покрытие
60	WB06.0606.01	055, 132

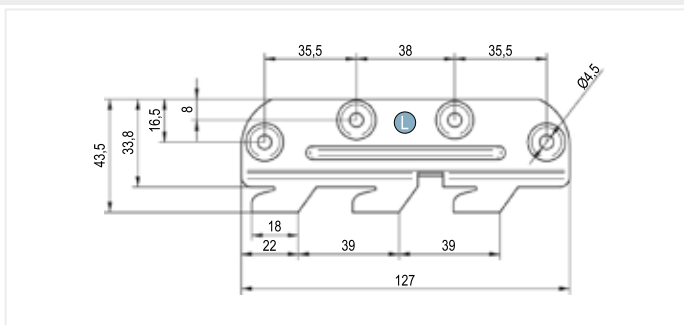
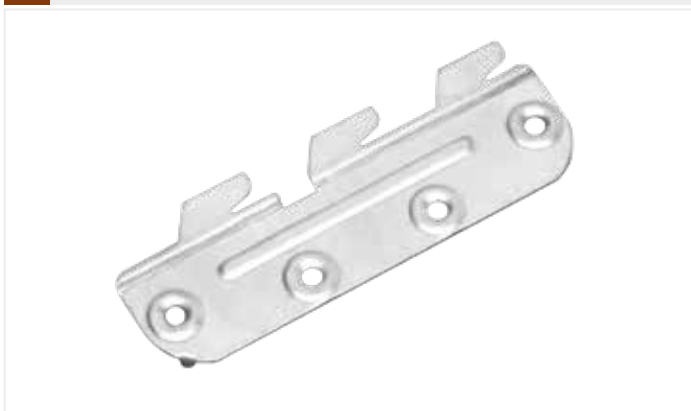
КОДЫ ПОКРЫТИЙ: 055 ЧЕРНЫЙ 132 ОЦИНКЛАК ЧЕРНЫЙ

Зацеп кровати



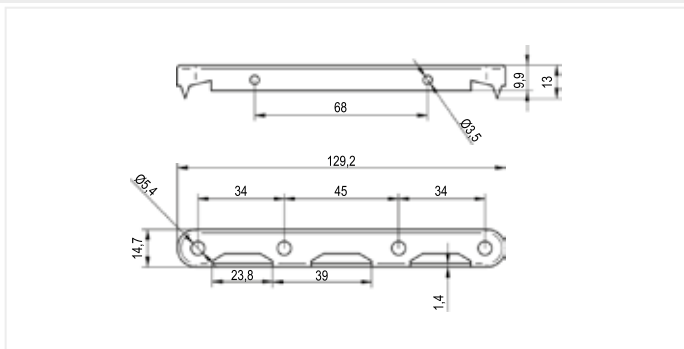
артикул	покрытие
WH02.0067.01	062

Зацеп кровати L/P



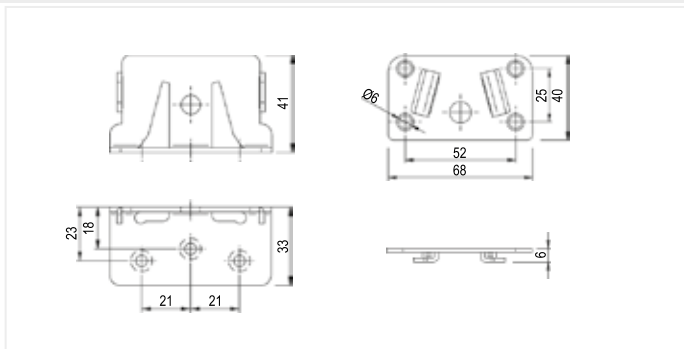
тип	артикул	покрытие
левый	WH02.0016.01	062
правый	WH02.0017.01	062

Адаптер зацепа



артикул	покрытие
WH02.0015.01	062

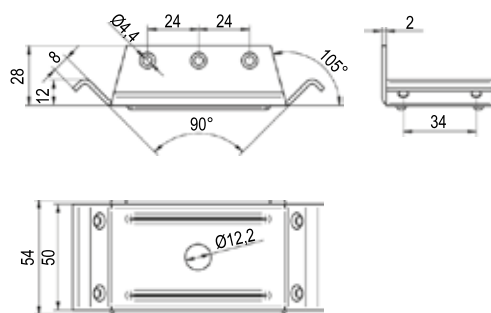
Зацеп для кровати средний



артикул	покрытие
WH02.0018.01	062

КОДЫ ПОКРЫТИЙ: 062 ОЦИНК БЕЛЫЙ

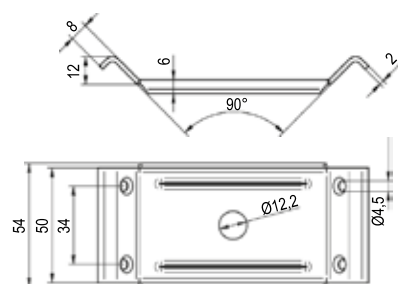
Соединитель с одним отверстием BN



артикул
WH02.0009.01

покрытие
062

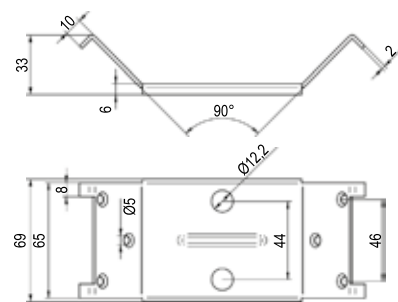
Соединитель с одним отверстием 2



артикул
WH02.0010.01

покрытие
062

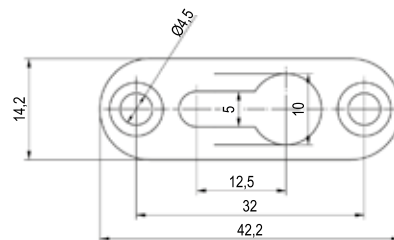
Соединитель с двумя отверстиями 4



артикул
WH02.0011.01

покрытие
062

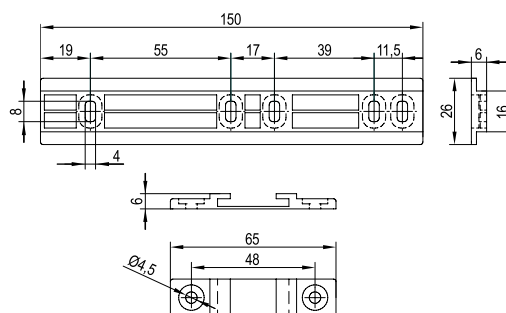
Навес ВА



артикул
WH01.0614.01

покрытие
062

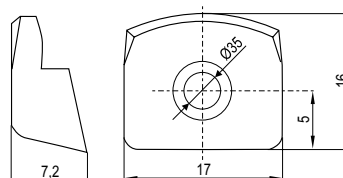
Зацеп для холодильника



артикул
TH02.1225.05

покрытие
013

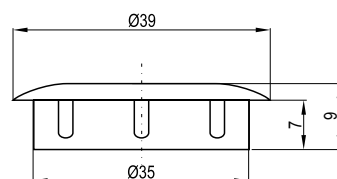
Зажим для стекла



артикул
TH02.1118.05

покрытие
013, 081

Заглушка



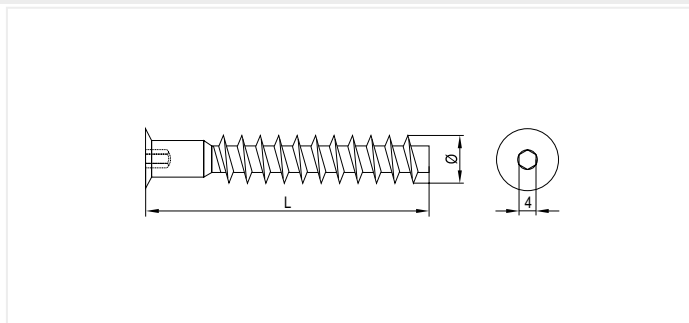
Ø
35

артикул
TH02.1321.05

покрытие
013

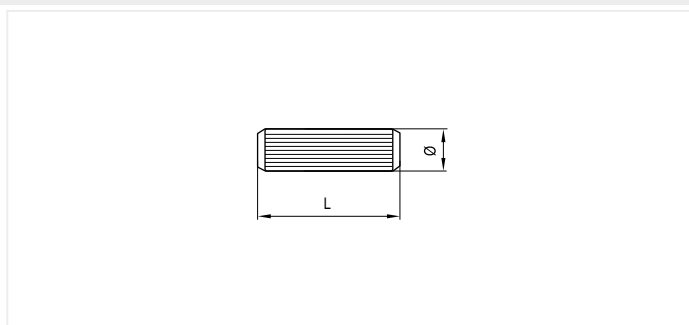
КОДЫ ПОКРЫТИЙ: 013 БЕЛЫЙ 062 ОЦИНК БЕЛЫЙ 081 ПРОЗРАЧНЫЙ

Конфирмат



Ø x L	артикул	покрытие
6,4 x 50	TK01.0269.01	062
7 x 50	TK01.0277.01	062

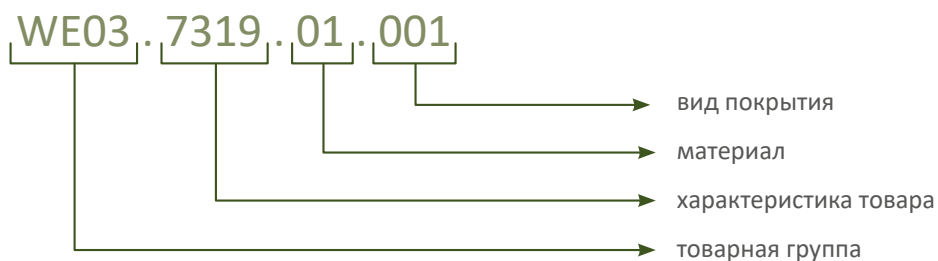
Шкант деревянный



Ø x L	упаковка	артикул
8 x 30	10 000 шт.	TK01.7581.17.000
8 x 35	8 650 шт.	TK01.7582.17.000

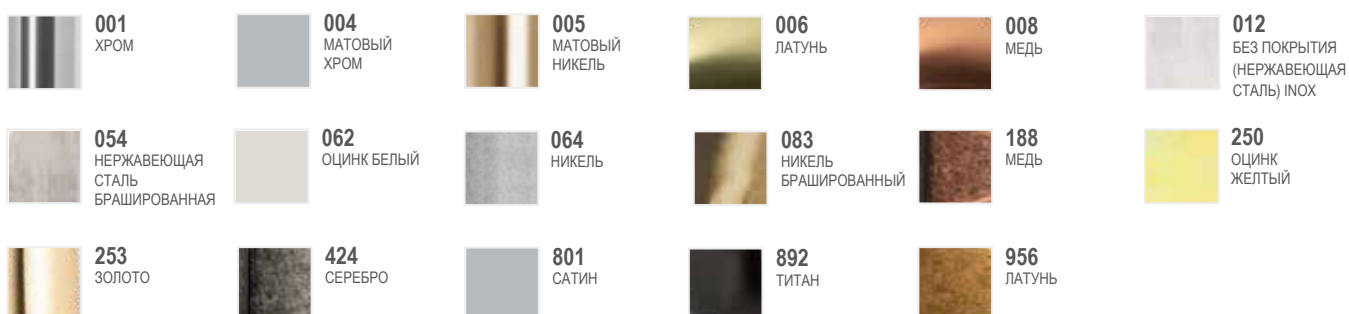
Информация

Составляющие артикула:

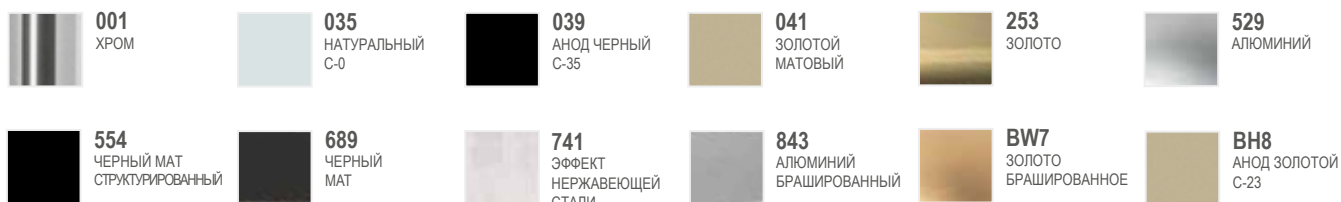


Коды покрытий:

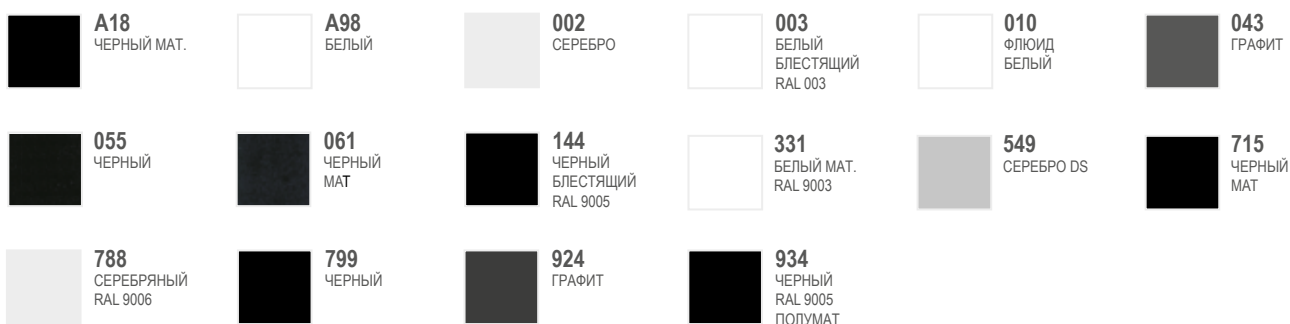
Отделка - гальваника (сталь)



Отделка гальваника-алюминий



отделка краской



Информация

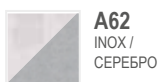
отделка комбинированная



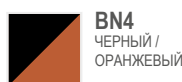
AN6
ЧЕРНЫЙ /
ЧЕРНЫЙ



AN7
БЕЛЫЙ /
БЕЛЫЙ



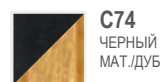
A62
INOX /
СЕРЕБРО



BN4
ЧЕРНЫЙ /
ОРАНЖЕВЫЙ



BN5
БЕЛЫЙ /
ЧЕРНЫЙ



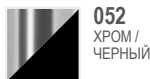
C74
ЧЕРНЫЙ
МАТ./ДУБ



C75
БЕЛЫЙ МАТ./
ПРОЗРАЧНЫЙ



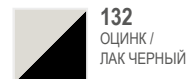
014
С-0 / ХРОМ



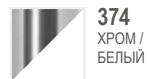
052
ХРОМ /
ЧЕРНЫЙ



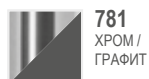
130
ОЦИНК
БЕЛЫЙ /
БЕЛЫЙ



132
ОЦИНК /
ЛАК ЧЕРНЫЙ



374
ХРОМ /
БЕЛЫЙ

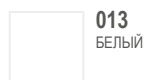


781
ХРОМ /
ГРАФИТ

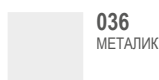
отделка пластика



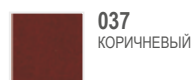
007
ГРАФИТ



013
БЕЛЫЙ



036
МЕТАЛИК



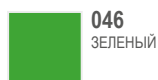
037
КОРИЧНЕВЫЙ



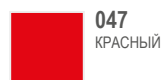
038
БУК



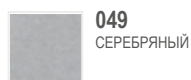
044
СИНИЙ



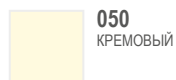
046
ЗЕЛЕНЫЙ



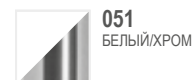
047
КРАСНЫЙ



049
СЕРЕБРЯНЫЙ



050
КРЕМОВЫЙ



051
БЕЛЫЙ/ХРОМ



061
ЧЕРНЫЙ



063
СЕРЫЙ



067
ОЛЬХА



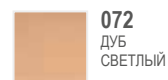
069
ОРЕХ
СВЕТЛЫЙ



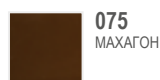
070
ОРЕХ
ТЕМНЫЙ



071
БУК



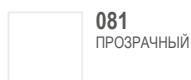
072
ДУБ
СВЕТЛЫЙ



075
МАХАГОН



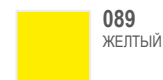
076
БЕЖ



081
ПРОЗРАЧНЫЙ



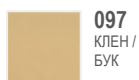
088
ОРЕХ



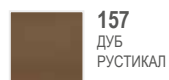
089
ЖЕЛТЫЙ



094
ВЕНГЕ



097
КЛЕН /
БУК



157
ДУБ
РУСТИКАЛ



166
ЛЕГО

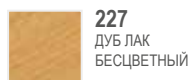


360
ВАНИЛЬ



A68
ТЕМНЫЙ
СЕРЫЙ

деревянные элементы



227
ДУБ ЛАК
БЕСЦВЕТНЫЙ

Дополнительная информация:

Размеры указаны в мм

Общие условия и положения продажи, регулирующие правила покупки товаров, доступны в торговых точках и торговых представителей.

Производитель оставляет за собой право вносить изменения в технические характеристики и предложение каталога. Производитель не несет ответственность за типографские ошибки в тексте или технических чертежах. Фотографии предназначены для иллюстрации товаров и их использования.

Содержание каталога защищено авторским правом.

Копирование, перепечатка текста или чертежей и фотографий без письменного согласия производителя запрещено.

Центральный офис:

REJS Spółka z o.o., 87-500 Rypin, ul. Mławska 61
BOK + 48 54 280 56 51, www.rejs.eu



RejsRypin



rejs_wyposazenie_mebli



REJS Group



REJSakcesoria